

Großes HD Kamera-Gehäuse für den Außenbereich



Das HD-Kameragehäuse für den Außenbereich bietet totalen Schutz gegen alle Umwelteinflüsse. Die Seitenöffnung gestattet einfachen Zugang zu Kamera und Kabeln. Im Gehäuse enthalten sind verkabelte Halterung und Sonnenschutz.

Das Gehäuse ist aus Aluminium und der Sonnenschutz aus ABS-Plastik gefertigt, um bei allen Anwendungen für Stärke und Haltbarkeit zu sorgen. Darüber hinaus ist das Gehäuse mit Neopren-Dichtmanschetten und Dichtringen versehen, die maximalen Wetterschutz gewährleisten.

WICHTIGSTE FUNKTIONEN

Wetterfestes Gehäuse für H.264 HD, H4 HD und HD Pro Kameras für den Außenbereich

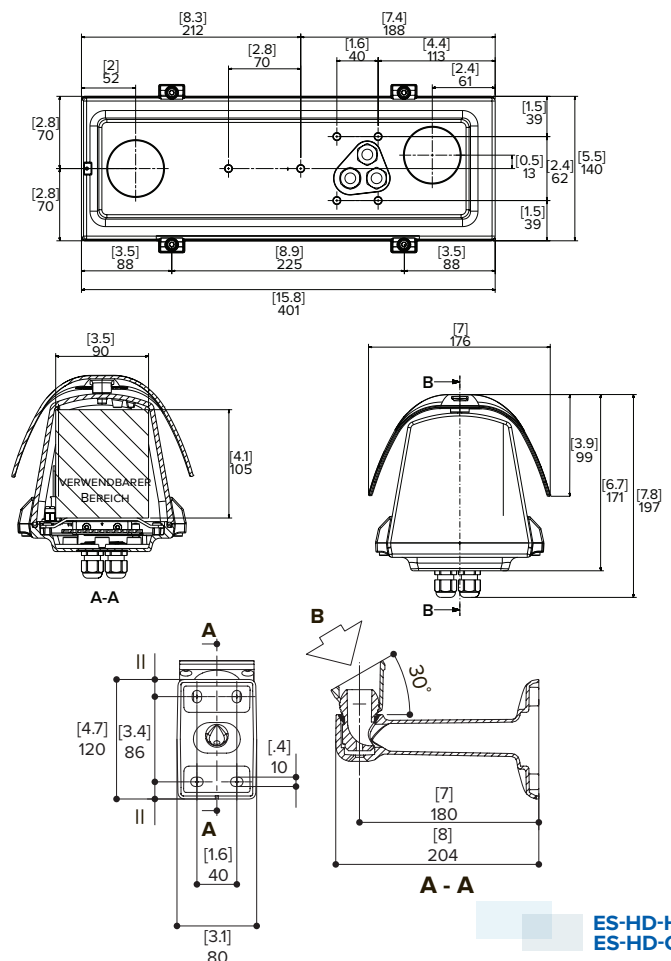
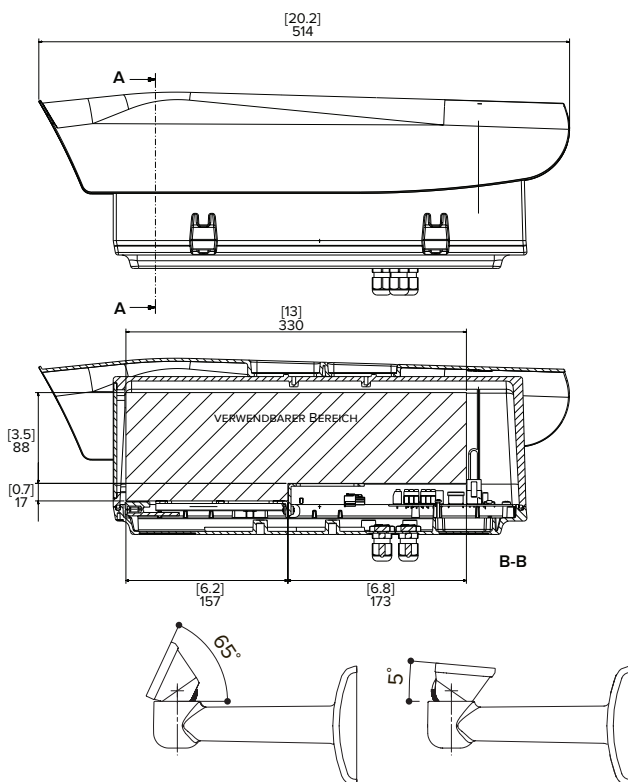
Glasfenster stellen ausgezeichnete Bildqualität bereit

Im Lieferumfang enthalten sind eine verkabelte Halterung sowie ein Sonnenschutz

Heiz- und Kühloptionen sind erhältlich

Kompatibel mit optionalem PoE+ Leistungsmodul

Ausführung in RAL 9002 Farbe



[X.X]	ZOLL
X	MM

Spezifikationen

MECHANISCHE DATEN	Abmessungen (B x H x L)	176 mm x 197 mm x 514 mm (6,9" x 7,8" x 20,2")
	Verwendbarer Innenbereich (B x H x L)	90 mm x 115 mm x 325 mm (3,5" x 4,5" x 12,8")
	Gewicht:	4,8 kg
	Fenstermaterial	Glas
	Ausführung	RAL 9002

ELEKTRIKDATEN	Stromverbrauch	20 W – ES-HD-HWS-LG 4 W – ES-HD-CWS-LG
	Stromquelle	VDC: 12 V VAC: 24 V

UMGEBUNGS-DATEN	ES-HD-HWS-LG		ES-HD-CWS-LG
	Unterstützte Kameras und Betriebstemperaturen	H.264 HD Kameras (H3-B): -13 °C bis 40 °C (9 °F bis 104 °F) JPEG2000 HD PRO Kameras (HD-PRO): -17 °C bis 35 °C (1 °F bis 95 °F) H.264 HD PRO Kameras (H4PRO-B): -15 °C bis 37 °C (5 °F bis 99 °F) H4 HD Kameras (H4A-B): -10 °C bis 48 °C (14 °F bis 118 °F)	H.264 HD Kameras (H3-B): -10 °C bis 48 °C (14 °F bis 118 °F) JPEG2000 HD PRO Kameras (HD-PRO): -10 °C bis 48 °C (14 °F bis 118 °F) H.264 HD PRO Kameras (H4PRO-B): -10 °C bis 48 °C (14 °F bis 118 °F) H4 HD Kameras (H4A-B): -10 °C bis 50 °C (14 °F bis 122 °F)
Betrieb des Heizaggregats	Ein: 15 °C ± 3 °C (59 °F ± 5 °F) Aus: 22 °C ± 3 °C (71 °F ± 5 °F)	nicht zutreffend	
Betrieb des Kühlers	nicht zutreffend	Ein: 35 °C ± 3 °C (95 °F ± 5 °F) Aus: 20 °C ± 3 °C (71 °F ± 5 °F)	

ZERTIFIZIERUNGEN	Sicherheit	CE EN 60950-1	EN50130-4 EN61000-6-3
	Umgebungsdaten	IP66 – ES-HD-HWS-LG IP44 – ES-HD-CWS-LG	Salznebelbeständig (EN50130-5, EN60068-2-52)

VERFÜGBARES ZUBEHÖR	ES-HD-IPM	Nachrüstatz PoE+ Eingangsleistungsmodul.
	ES-HD-MNT-PAR	Brüstungs-Haltearm
	ES-HD-MNT-POLE-LG	Großer Mastmontageadapter
	ES-HD-MNT-POLE-MD	Mittelgroßer Mastmontageadapter für zwei Kameras
	ES-HD-MNT-POLE-SM	Halterung für kleinen Mastmontageadapter für zwei Kameras
	ES-HD-MNT-ARM	Decken-Haltearm
	ES-HD-MNT-CORNER	Ecken-Haltearm, kompatibel mit im Lieferumfang enthaltener Kugelgelenk-Halterung
	ES-HD-MNT-PLATE	Verstärkungswandplatte, zweiter Kamera-Montagepunkt für ES-HD-MNT-POLE-MD

BESTELL-INFORMATION	ES-HD-HWS-LG	Außenbereich, großes wetterfestes Gehäuse mit Heizelement
	ES-HD-CWS-LG	Außenbereich, großes wetterfestes Gehäuse mit Kühlgebläse