

Table of contents

User Manual	1-4
安裝指南	5-8
Hướng dẫn sử dụng.....	9-12
Buku Panduan	13-16
Руководство пользователя	17-20
دليل المستخدم	21-24
Benutzerhandbuch	25-28
Manuel d'utilisation	29-32
Manual del usuario	33-36
Kullanıcı El Kitabı	37-40
Manual do usuário.....	41-44
คู่มือการใช้งาน.....	45-48
Manuale d'uso.....	49-52

User Manual

Note

The device and software will be upgraded constantly. Please contact Ruijie technical support for details.

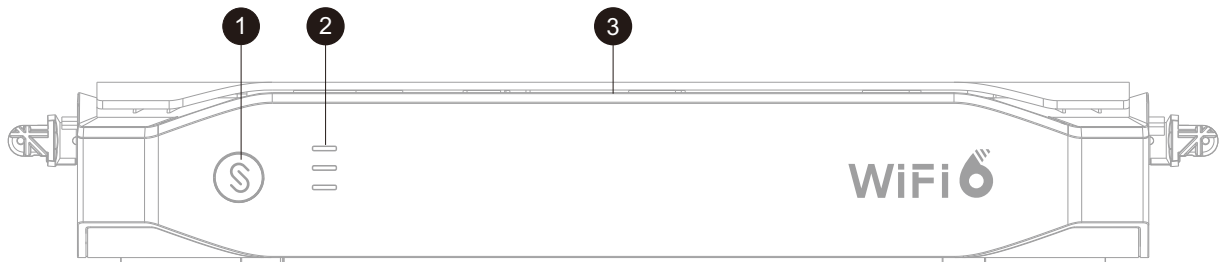
Preparing for Installation

Package Contents (The Ethernet cables are customer-supplied.)

Item	Quantity
Router	1
User Manual	1
Power Cord	1
Warranty Card	1

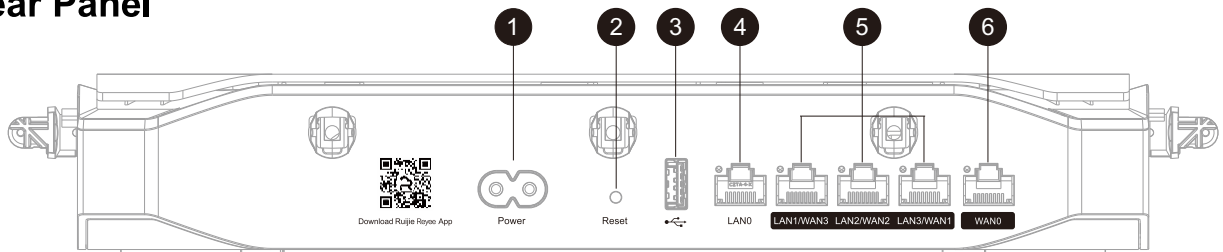
Product Appearance

Front Panel



Note: ① Mesh Button (Press for 2 seconds to perform Mesh pairing.) ② Mesh LED ③ System Status LED

Rear Panel



Note: ① Power Plug ② Reset Button (Press for less than 2 seconds to reboot the router. Press for more than 5 seconds to restore the router to factory settings.)

③ USB Port

④ LAN Port

⑤ LAN/WAN Switchable Port

⑥ WAN Port

Installing the Router

1. Installing the Router

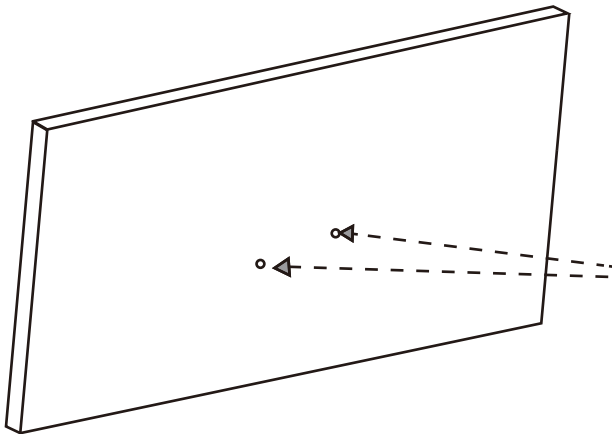
You can install the router on a workbench or wall.

-Installing the Router on a Workbench

Place the router on a workbench and maintain a proper clearance around the device for heat dissipation.

-Installing the Router on a Wall

Drill two holes on the wall. The holes should be level with each other and their centers should be 252.2 mm (9.93 in.) apart. Tap the two expansion anchors into the holes and drive two screws into the expansion anchors.

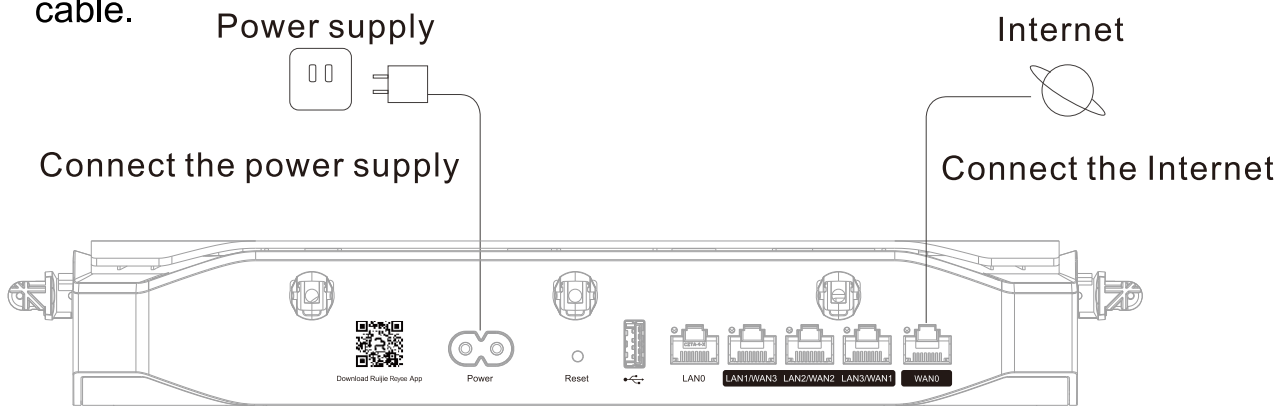


Drill two holes on the wall with the center-to-center distance of 252.2 mm (9.93 in).

Note: If the router is installed on a wall, the expansion anchors and screws are customer-supplied.

2. Connecting the Cables

Connect the power supply to the power plug on the router with a power cord. Connect the WAN port (yellow) on the router to the Internet with an Ethernet cable.



(1) Power Plug: 100 V AC to 240 V AC

(2) WAN0: Connect the WAN0 port to the Internet.

(3) LAN0-LAN3: Connect the LAN0-LAN3 ports to the switch, the access point or other network devices with an Ethernet cable.

(Note: If the LAN port is connected to the AP directly, an extra power supply is required for the AP.)

3. Powering on the Router

Connect the power adapter to the router after verifying that the router is correctly installed and the cables are properly connected. When the system status LED is solid on, perform configuration on the router.

LED

LED	Status	Description
System Status LED (White)	Off	The router is not powered on.
	Fast flashing (at 8 Hz)	The router is starting up.
	Slow flashing (at 0.5 Hz)	The network is unreachable.
	One long flash followed by three short flashes (at 0.8 Hz)	The router is faulty.
	Flashing twice in succession (at 0.8 Hz)	1. The router is restoring factory settings. 2. The router is upgrading the software. Note: Do not power off the router in this case.
	Solid on	The router is functioning properly.
Mesh LED (White)	Off	1. Mesh pairing is not implemented. 2. Wireless relay is not set up.
	Flashing alternately	Mesh pairing is in progress.
	One bar on	1. The Mesh signal strength is low. 2. The wireless relay signal strength is low.
	Two bars on	1. The Mesh signal strength is medium. 2. The wireless relay signal strength is medium.
	Three bars on	1. The Mesh signal strength is high. 2. The wireless relay signal strength is high.

Network Configuration

Method 1 (Recommended)

Scan the QR code in the manual or on the device to download the Ruijie Reyee APP. Perform the intelligent networking and complete the network configuration based on the instructions on the APP.



Method 2

Connect the PC to the SSID (default: @Ruijie-XXXXX) broadcast by the router or connect the PC to the LAN port (blue) of the router with an Ethernet cable. Please visit <http://192.168.110.1> by browser to perform configuration. (Google Chrome browser is recommended.)

FAQ

Q: How can I restore the device to factory settings?

A: Power on the router and wait for 2 to 3 minutes until the device is started up. Press and hold the Reset button on the router for over 5 seconds until the system status LED is fast blinking, and then release the button. After the system status LED is solid on, the router will broadcast the SSID @Ruijie-XXXXX, indicating that the router is restored to factory settings.

Q: Can I connect multiple routers with the Ethernet cables?

A: Yes. The wired connection is more stable. Connect one end of the Ethernet cable to the WAN port (yellow) of the secondary router and connect the other end to the LAN port (blue) of the primary router.

安裝指南

提示

由於裝置及軟件持續升級優化，本手冊中的部分內容可能未能及時更新，如內容與實際產品不相乎，敬請見諒。詳細使用說明可向本公司的服務熱線索取。

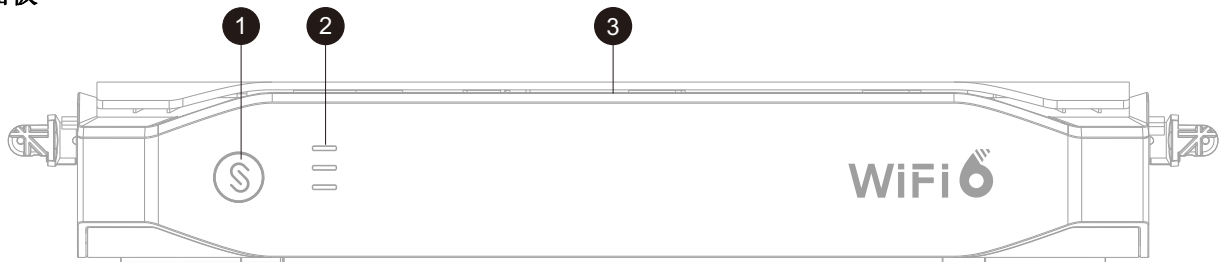
安裝準備

核對裝箱清單（用戶需自備網絡線）

項目	名稱	數量	單位
1	主機	1	部
2	安裝指南	1	本
3	電源線	1	筆
4	保固手冊	1	本

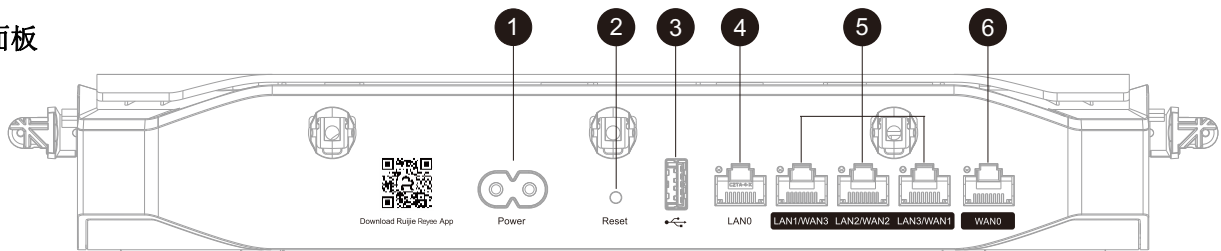
產品外觀

前面板



說明	① Mesh 按鍵（短按 2 秒，進行 Mesh 組建網絡）	② Mesh 指示燈	③ 系統指示燈
----	--------------------------------	------------	---------

後面板



說明	① Power 輸入埠	② Reset 按鍵 (短按 2 秒，裝置將重新啟動；長按超過 5 秒，裝置將恢復原廠設定。)
----	-------------	--

③USB連接埠	④LAN連接埠
⑤LAN/WAN連接埠	⑥WAN連接埠

產品安裝

1. 裝置安裝

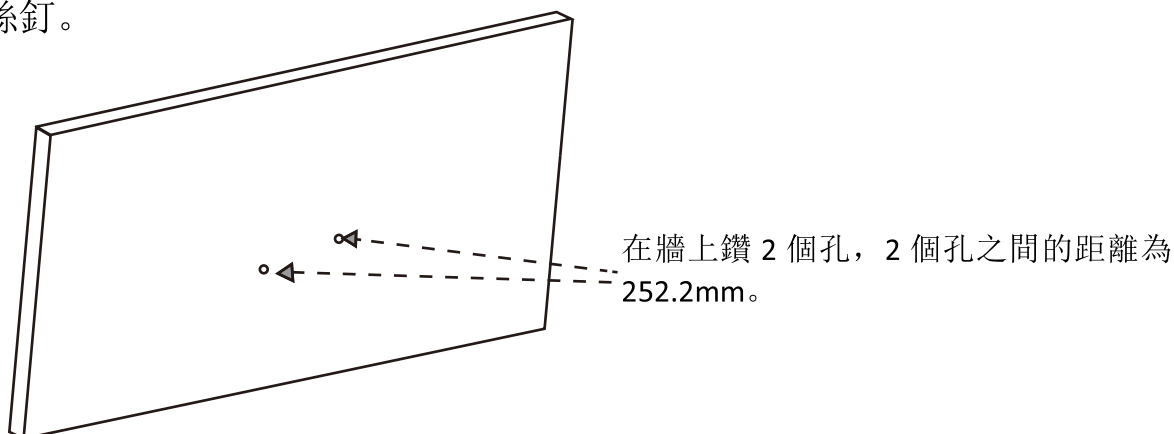
你可以將裝置安裝在工作台或牆面上。

-將裝置安裝在工作台上

將裝置放在工作台上，確保裝置平穩並留有足夠散熱空間。

-將裝置安裝在牆上

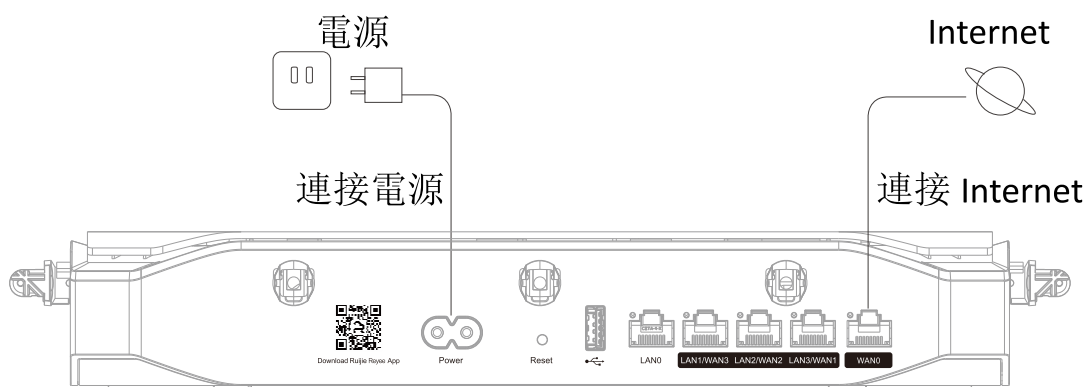
在牆上鑽兩個孔，兩個孔之間的距離為 252.2mm。在兩個孔內安裝膨脹管並安裝螺絲釘。



說明：如果將裝置安裝在牆上，用戶需自行準備所需的膨脹管及螺絲釘。

2. 線纜連接

參照下圖，分別使用電源線和網絡線連接外部供電電源和 Internet



(1) 電源連接埠：透過電源線連接 100V~240V AC。

(2) WAN0：連接 Internet。

(3) LAN0-LAN3：連接交換器、AP 或其他網絡終端。

(說明：若直接連接 AP，AP 需要配置額外的電源。)

3. 裝置通電

確認安裝與接線正確無誤後，連接電源變壓器，直至系統燈常亮後，即可開始配置使用。

指示燈說明

LED	狀態	意思
系統燈 (白色 LED)	熄滅	裝置未接電
	快閃(1 秒閃 8 次)	裝置啟動過程
	慢閃(每兩秒閃一次)	裝置無法連接網絡
	一慢三快閃(5 秒內 4 次)	裝置故障
	連閃兩下(2.5 秒閃 2 次)	裝置不允許斷電保護下的高危操作(恢復原廠配置、版本升級)
	常亮	裝置正常運作狀態
MESH 燈 (白色 LED)	熄滅	Mesh 未配對/無線中繼未建立
	輪流亮起	Mesh 配對中
	一格	Mesh 訊號差/無線中繼訊號差
	兩格	Mesh 訊號中等/無線中繼訊號中等
	三格	Mesh 訊號好/無線中繼訊號好

整網統一設定

方式一(推薦方式)

掃描本手冊或裝置上的 QR 碼,下載 Ruijie Reyee APP。按照 APP 的指引進行智能組網,快速完成網絡安裝。



方式二

電腦無線連接裝置的 SSID(預設為@Ruijie-XXXXX)或使用網絡線連接裝置的 LAN 連接埠,透過瀏覽器存取 <http://192.168.110.1> 進行配置。(建議使用 Google 瀏覽器等瀏覽器的極速模式)

常見問題

1) 如何將裝置恢復預設原廠設定？

將裝置通電，等待 2-3 分鐘，啟動完成後，使用針狀物按下裝置背後 Reset 鍵 5 秒以上，系統指示燈快速閃爍後放開。等待系統指示燈常亮後，重新發出 SSID 為「@Ruijie-XXXXX」的訊號，則表示裝置已經恢復原廠設定。

2) 多部裝置是否可以透過網絡線進行有線連接？

可以。有線連接的傳輸更穩定。使用網絡線連接子裝置的 WAN 連接埠與主裝置的 LAN 連接埠，即可實現有線連接。

Hướng dẫn sử dụng

Lưu ý

Thiết bị và phần mềm sẽ được nâng cấp liên tục. Vui lòng liên hệ với bộ phận hỗ trợ kỹ thuật của Ruijie để biết thêm chi tiết.

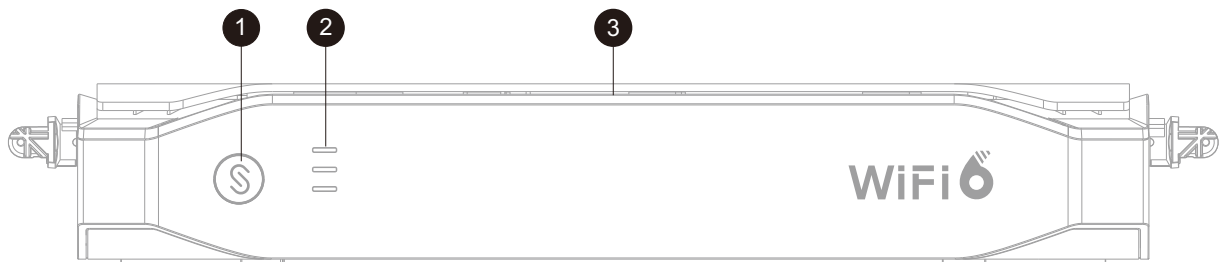
Chuẩn bị lắp đặt

Trong hộp có (Cáp Ethernet do khách hàng cung cấp.)

Danh mục	Số lượng
Router	1
Hướng dẫn sử dụng	1
Dây nguồn	1
Phiếu bảo hành	1

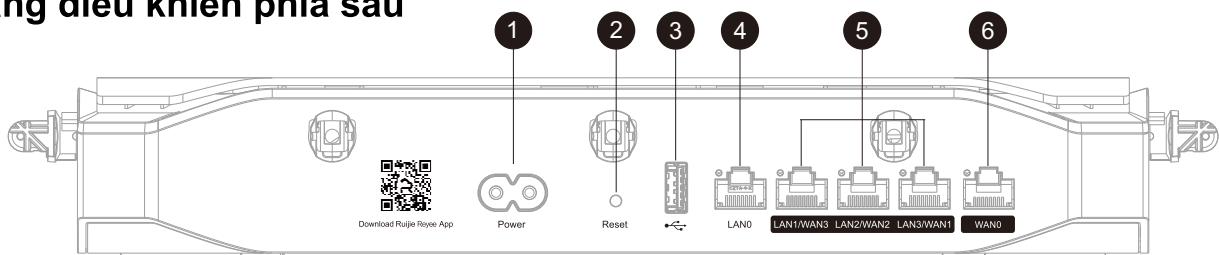
Vỏ sản phẩm

Bảng điều khiển phía trước



Lưu ý: ① Nút Mesh (Nhấn trong 2 giây để thực hiện ghép nối Mesh.) ② Đèn LED Mesh ③ Đèn LED trạng thái hệ thống

Bảng điều khiển phía sau



Ghi chú: 1 Đầu nối điện 2 Nút Reset (Nhấn ít hơn 2 giây để khởi động lại bộ định tuyến. Nhấn hơn 5 giây để khôi phục bộ định tuyến về cài đặt gốc) 3 Cổng USB 4 Cổng LAN 5 Cổng chuyển mạch LAN/WAN 6 Cổng WAN

Lắp đặt Bộ định tuyến

1. Lắp đặt Bộ định tuyến

Bạn có thể lắp đặt Bộ định tuyến trên bàn làm việc hoặc trên tường

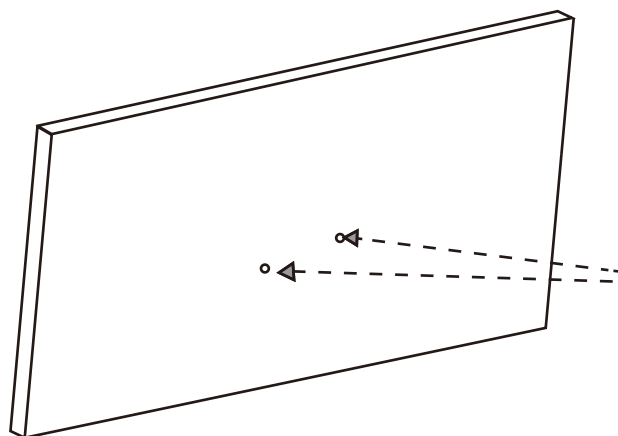
-Lắp đặt bộ định tuyến trên bàn làm việc

Đặt Bộ định tuyến trên bàn làm việc và đảm bảo xung quanh thiết bị có khoảng trống thích hợp để tản nhiệt.

-Lắp đặt Bộ định tuyến trên tường

Khoan hai lỗ trên tường. Các lỗ phải bằng phẳng với nhau và tâm của chúng phải cách nhau 252,2 mm (9,93 in.). Đóng hai neo vào các lỗ và đưa hai đinh vào neo.

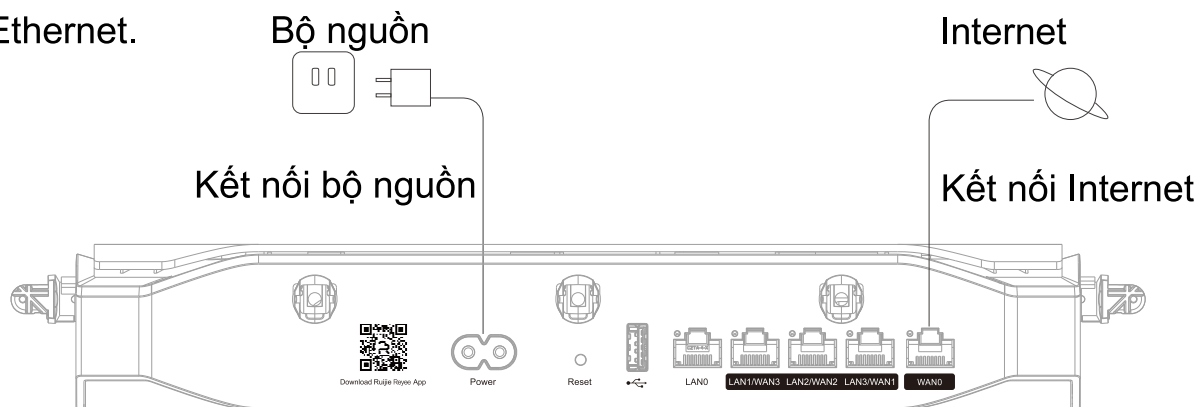
Lưu ý: Nếu bộ định tuyến được lắp đặt trên tường, neo và đinh do khách hàng cung cấp.



Khoan hai lỗ trên tường với khoảng cách từ tâm đến tâm là 252.2 mm (9,93 in)

2. Nối cáp

Kết nối nguồn điện với phích cắm điện trên bộ định tuyến bằng dây nguồn. Kết nối cổng WAN (màu vàng) trên bộ định tuyến với Internet bằng cáp Ethernet.



(1) Phích điện: 100 V AC đến 240 V AC

(2) WAN0: Kết nối cổng WAN 0 với Internet.

(3) LAN0-LAN3: Kết nối các cổng LAN0-LAN3 với bộ chuyển mạch, điểm truy cập

hoặc các thiết bị mạng khác bằng cáp Ethernet.

(Lưu ý: Nếu cổng LAN được kết nối trực tiếp với AP, thì cần phải có thêm nguồn điện cho AP.)

3. Gắn nguồn cho bộ định tuyến

Kết nối bộ đổi nguồn với bộ định tuyến sau khi chắc chắn rằng đã lắp đặt Bộ định tuyến và kết nối cáp đúng cách. Khi đèn LED trạng thái hệ thống sáng, hãy thực hiện cấu hình trên bộ định tuyến.

Đèn LED

Đèn LED	Trạng thái	Mô tả
Đèn LED trạng thái hệ thống (Trắng)	Tắt	Bộ định tuyến không được bật nguồn
	Đèn nháy nhanh (tần số 8 Hz)	Bộ định tuyến đang khởi động.
	Đèn nháy chậm (ở tần số 0,5 Hz)	Không thể truy cập mạng.
	Một đèn nháy dài sau đó là ba đèn nháy ngắn (ở tần số 0,8 Hz)	Bộ định tuyến bị lỗi.
	Đèn nháy hai lần liên tiếp (ở tần số 0,8 Hz)	1. Bộ định tuyến đang khôi phục lắp đặt gốc. 2. Bộ định tuyến đang nâng cấp phần mềm. Lưu ý: Không tắt bộ định tuyến trong trường hợp này.
	Đèn sáng	Bộ định tuyến đang hoạt động bình thường.
Đèn LED Mesh (Trắng)	Tắt	1. Kết nối Mesh không được thực hiện. 2. Rơ le không dây chưa được thiết lập.
	Đèn nháy xen kẽ	Đang tiến hành kết nối Mesh.
	Hiện thị một vạch	1. Cường độ tín hiệu Mesh thấp 2. Cường độ tín hiệu Rơ le không dây thấp.
	Hiện thị hai vạch	1. Cường độ tín hiệu Mesh trung bình. 2. Cường độ tín hiệu Rơ le không dây trung bình
	Hiện thị ba vạch	1. Cường độ tín hiệu Mesh cao. 2. Cường độ tín hiệu Rơ le không dây cao.

Cấu hình mạngmạng

Cách 1 (đề xuất)

Quét mã QR trong mục hướng dẫn sử dụng hoặc trên thiết bị để tải ứng dụng Đám mây Ruijie. Hãy thực hiện kết nối mạng thông minh và hoàn tất cấu hình mạng dựa trên hướng dẫn trên APP.



Cách 2

Kết nối PC với trình phát sóng SSID (Mặc định: @Ruijie-XXXXX) của bộ định tuyến hoặc kết nối PC với cổng LAN (màu xanh lam) của bộ định tuyến bằng cáp Ethernet. Vui lòng truy cập <http://192.168.110.1> bằng trình duyệt để thực hiện cấu hình. (Nên sử dụng trình duyệt Google Chrome.)

Câu hỏi thường gặp

Hỏi: Làm cách nào để khôi phục thiết bị về cài đặt gốc?

Trả lời: Bật nguồn bộ định tuyến và đợi từ 2 đến 3 phút cho đến khi thiết bị được khởi động. Nhấn và giữ nút Reset trên bộ định tuyến hơn 5 giây cho đến khi đèn LED trạng thái hệ thống nhấp nháy nhanh, sau đó nhả nút. Sau khi đèn LED trạng thái hệ thống sáng, bộ định tuyến sẽ phát SSID @ Ruijie-XXXXX, cho biết bộ định tuyến đã được khôi phục về cài đặt gốc.

Hỏi: Tôi có thể kết nối nhiều bộ định tuyến bằng cáp Ethernet không?

Trả lời: Có thể. Kết nối có dây ổn định hơn. Kết nối một đầu của cáp Ethernet với cổng WAN (màu vàng) của bộ định tuyến phụ và kết nối đầu kia với cổng LAN (màu xanh lam) của bộ định tuyến chính.

Buku Panduan

Catatan

Perangkat dan perangkat lunak akan diperbarui secara konstan. Silahkan hubungi bantuan teknis Ruijie untuk detilnya.

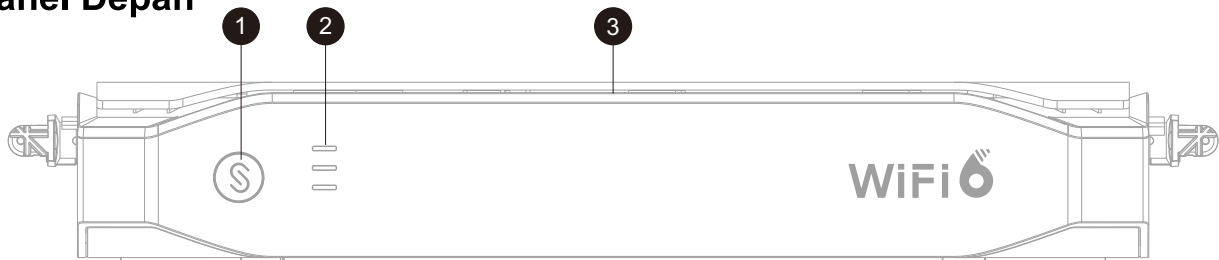
Persiapan Pemasangan

Isi Paket (Kabel Ethernet disediakan oleh pelanggan.)

Barang	Jumlah
Router	1
Buku Panduan	1
Kabel Daya	1
Kartu Garansi	1

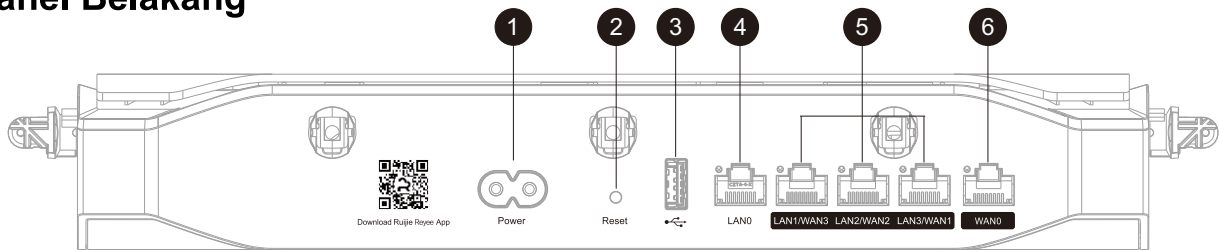
Tampilan Produk

Panel Depan



Catatan: ① Tombol Mesh (Tekan selama 2 detik untuk melakukan pair Mesh.) ② LED Mesh ③ LED Status Sistem

Panel Belakang



Note: ① Port Daya ② Tombol Reset (Tekan kurang dari 2 detik untuk restart router. Tekan lebih dari 5 detik untuk mengembalikan router ke setelan pabrik.)

- ③ Port USB
- ④ Port LAN
- ⑤ Port LAN/WAN yang dapat saling tukar
- ⑥ Port WAN

Pemasangan Router

1. Memasang Router

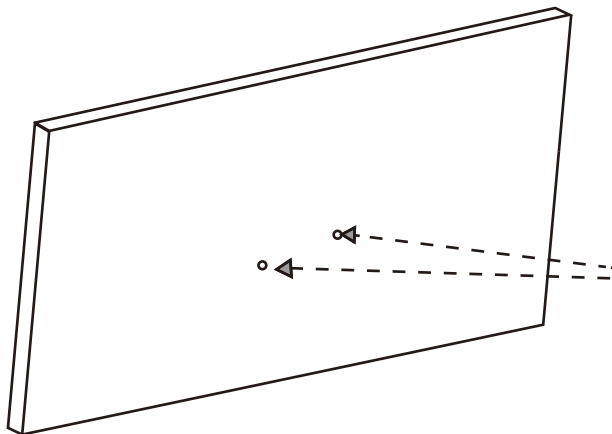
Anda dapat memasang router di meja kerja atau di dinding.

-Memasang Router di Meja

Letakkan router di atas meja kerja dan jaga jarak di sekitar perangkat untuk pelepasan panas yang baik.

-Memasang Router di Dinding

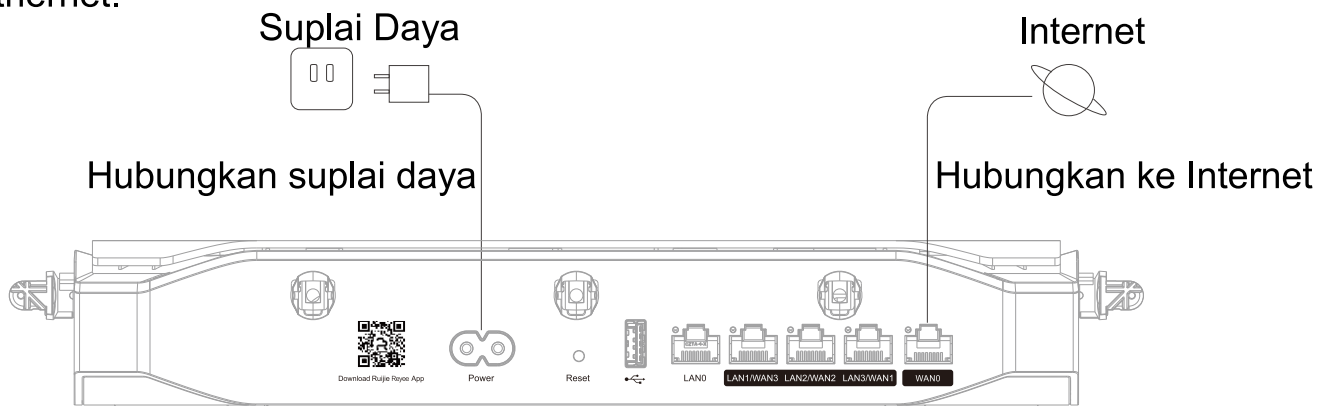
Bor dua lubang di dinding. Lubang harus sejajar satu sama lainnya dan dengan jarak antar titik pusatnya 252.2 mm (9.93 in.). Masukkan jangkar ekspansi ke dalam lubang dan masukkan sekrup ke dalam jangkar ekspansi. Catatan: Jika router dipasang di dinding, jangkar ekspansi dan sekrup harus disediakan oleh pelanggan.



Bor dua lubang pada dinding dengan jarak antar titik pusatnya 252.2mm (9.93 in.).

2. Menghubungkan Kabel

Hubungkan suplai daya ke port daya pada router menggunakan kabel daya. Hubungkan port WAN (kuning) pada router ke Internet menggunakan kabel Ethernet.



- (1) Port Daya: 100 V AC hingga 240 V AC
 - (2) WAN0: Hubungkan port WAN0 ke Internet.
 - (3) LAN0-LAN3: Hubungkan port LAN0-LAN3 ke switch, akses poin atau perangkat jaringan lainnya menggunakan kabel Ethernet.
- (Catatan: Jika port LAN terhubung langsung ke AP, dibutuhkan suplai daya ekstra untuk AP.)

3. Menyalakan Router

Hubungkan adaptor daya ke router setelah memastikan bahwa router telah terpasang dengan benar dan kabel telah terhubung dengan baik. Saat LED status sistem menyala, lakukan konfigurasi pada router.

LED

LED	Status	Deskripsi
LED Status Sistem (Putih)	Mati	Router tidak menyala.
	Berkedip cepat (pada 8 Hz)	Router mulai menyala.
	Berkedip pelan (pada 0.5 Hz)	Jaringan tidak dapat dijangkau.
	Satu kedipan lama diikuti dengan 3 kedipan pendek (pada 0.8 Hz)	Kesalahan pada router.
	Berkedip dua kali berturut-turut (pada 0.8 Hz)	1. Router mengembalikan pengaturan ke setelan pabrik. 2. Router memperbaiki perangkat lunak. Catatan: Pada saat tersebut, router jangan dimatikan.
	Menyala	Router berfungsi normal.
	LED Mesh (Putih)	Mati
Berkedip berurutan		Pair Mesh dalam proses.
Menyala satu bar		1. Kekuatan sinyal Mesh lemah. 2. Kekuatan wireless relay lemah.
Menyala dua bar		1. Kekuatan sinyal Mesh menengah. 2. Kekuatan wireless relay menengah.
Menyala tiga bar		1. Kekuatan sinyal Mesh tinggi. 2. Kekuatan wireless relay tinggi.

Konfigurasi Jaringan

Cara 1 (Disarankan)

Pindai kode QR pada buku panduan atau pada perangkat untuk mengunduh APP Ruijie Reyee. Lakukan jaringan cerdas dan selesaikan konfigurasi jaringan berdasarkan petunjuk pada APP.



Cara 2

Hubungkan PC ke SSID (bawaannya: @Ruijie-XXXXX) yang dipancarkan oleh router atau hubungkan PC ke port LAN (biru) pada router menggunakan kabel Ethernet. Kunjungi <http://192.168.110.1> menggunakan peramban untuk melakukan konfigurasi. (Disarankan peramban Google Chrome.)

FAQ

Q: Bagaimana saya mengembalikan pengaturan perangkat ke setelan pabrik?

A: Nyalakan router lalu tunggu 2 sampai 3 menit hingga perangkat menyala. Tekan dan tahan tombol Reset pada router selama lebih dari 5 detik hingga LED status sistem berkedip cepat, lalu lepaskan tombol reset. Setelah LED status sistem menyala, router akan memancarkan SSID @Ruijie-XXXXX, menandakan bahwa router sudah kembali ke setelan pabrik.

Q: Bisakah saya menghubungkan beberapa router menggunakan kabel Ethernet?

A: Ya. Koneksi kabel lebih stabil. Hubungkan salah satu ujung kabel Ethernet ke port WAN (kuning) pada router sekunder lalu hubungkan ujung kabel lainnya ke port LAN (biru) router utama.

Руководство пользователя

Примечание

Устройство и программное обеспечение будут регулярно обновляться. Чтобы получить подробную информацию, обращайтесь в службу технической поддержки Ruijie.

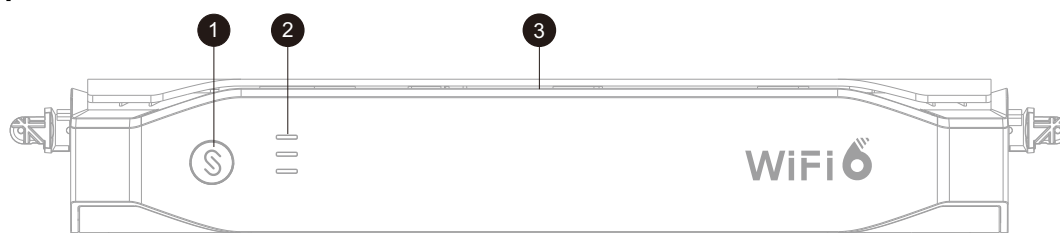
Подготовка к установке

Комплект поставки (кабели Ethernet предоставляются клиентом)

Компонент	Количество
Маршрутизатор	1
Руководство пользователя	1
Шнур питания	1
Гарантийный талон	1

Внешний вид устройства

Передняя панель

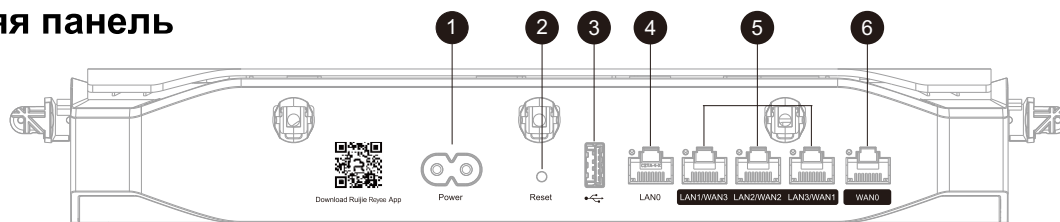


Примечание: ① Кнопка для подключения к ячеистой сети (нажмите и удерживайте в течение 2 секунд, чтобы выполнить подключение).

② Индикатор ячеистой сети

③ Индикатор состояния системы

Задняя панель



Примечание: ① Разъем питания

② Кнопка сброса (нажмите и удерживайте не более 2 секунд, чтобы выполнить сброс маршрутизатора; нажмите и удерживайте более 5 секунд, чтобы восстановить заводские настройки)

③ Порт USB
⑤ Коммутируемый порт
LAN/WAN

маршрутизатора)
④ Порт LAN
⑥ Порт WAN

Установка маршрутизатора

1. Установка маршрутизатора

Вы можете установить маршрутизатор на столе или закрепить его на стене.

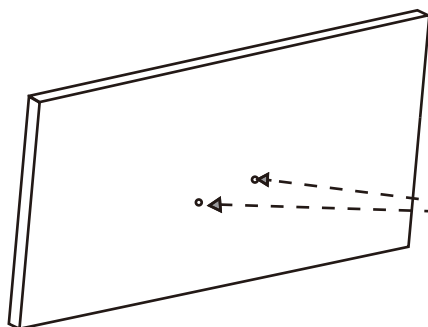
– Установка маршрутизатора на столе

Установите маршрутизатор на столе и обеспечьте достаточное свободное пространство вокруг устройства для теплоотвода.

– Крепление маршрутизатора на стене

Просверлите в стене два отверстия. Отверстия должны находиться на одном уровне на расстоянии 252,2 мм (9,93 дюйма) друг от друга.

Забейте два анкера с распорной головкой в стену и закрутите в них два винта.



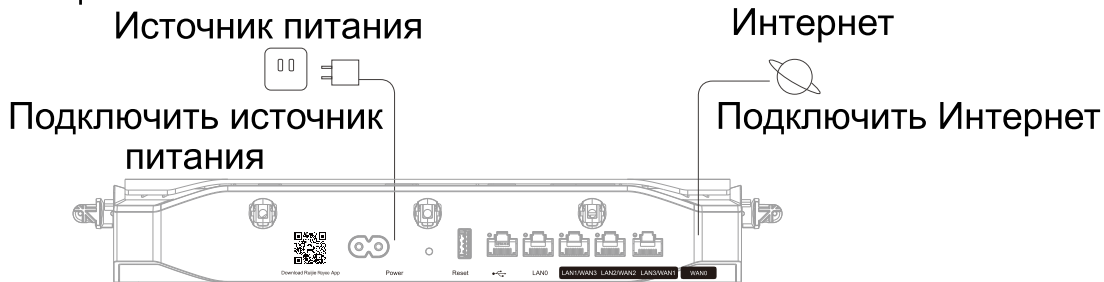
Просверлите в стене два отверстия на расстоянии 252,2 мм (9,93 дюйма) друг от друга.

Примечание: При креплении маршрутизатора на стене анкера с распорной головкой и винты предоставляются клиентом.

2. Подключение кабелей

Подключите шнур питания к сети и к разъему питания на маршрутизаторе.

Подключите порт WAN (желтый) на маршрутизаторе к Интернету с помощью кабеля Ethernet.



(1) Разъем питания: 100-240 В перем. тока

(2) WAN0: Подключите порт WAN0 к Интернету.

(3) LAN0–LAN3: Подключите порты LAN0–LAN3 к коммутатору, точке доступа или другим сетевым устройствам с помощью кабеля Ethernet.

(Примечание: Если порт LAN подключается к точке доступа напрямую, для точки доступа потребуется дополнительный источник питания.)

3. Включение питания маршрутизатора

Проверив правильность установки маршрутизатора и подключения кабелей, подключите адаптер питания к маршрутизатору. Когда индикатор состояния системы начнет гореть, выполните настройку маршрутизатора.

Индикатор

Индикатор	Состояние	Описание
Индикатор состояния системы (белый)	Не горит	Питание маршрутизатора отключено.
	Быстро мигает (с частотой 8 Гц)	Маршрутизатор запускается.
	Медленно мигает (с частотой 0,5 Гц)	Сеть недоступна.
	Один раз мигает медленно и затем три раза быстро (с частотой 0,8 Гц)	Маршрутизатор неисправен.
	Мигает два раза подряд (с частотой 0,8 Гц)	1. Маршрутизатор восстанавливает заводские настройки. 2. Маршрутизатор обновляет программное обеспечение. Примечание: Не отключайте маршрутизатор во время этого процесса.
	Горит постоянно	Маршрутизатор работает нормально.
Индикатор ячеистой сети (белый)	Не горит	1. Подключение к ячеистой сети не выполнено. 2. Ретрансляция беспроводной сети не настроена.
	Мигает попеременно	Выполняется подключение к ячеистой сети.
	Горит одно деление на индикаторе	1. Уровень сигнала ячеистой сети низкий. 2. Уровень сигнала ретрансляции беспроводной сети низкий.
	Горят два деления на индикаторе	1. Уровень сигнала ячеистой сети средний. 2. Уровень сигнала ретрансляции беспроводной сети средний.
	Горят три деления на индикаторе	1. Уровень сигнала ячеистой сети высокий.

Индикатор	Состояние	Описание
		2. Уровень сигнала ретрансляции беспроводной сети высокий.

Настройка сети

Способ 1 (рекомендуемый)

Просканируйте QR-код в руководстве или на устройстве, чтобы скачать приложение Ruijie Reye. Выполните интеллектуальную настройку сети и завершите настройку в соответствии с инструкциями в приложении.



Способ 2

Подключите ПК к широковещательной сети SSID (по умолчанию: @Ruijie-XXXXX) с помощью маршрутизатора или подключите ПК к порту LAN (синий) на маршрутизаторе с помощью кабеля Ethernet. Откройте адрес <http://192.168.110.1> в браузере, чтобы выполнить настройку. (Рекомендуется использовать браузер Google Chrome.)

Часто задаваемые вопросы

Вопрос: Как восстановить заводские настройки устройства?

Ответ: Включите маршрутизатор и подождите 2–3 минуты, пока устройство запустится. Нажмите и удерживайте кнопку сброса на маршрутизаторе более 5 секунд, до тех пор пока индикатор состояния системы не начнет быстро мигать, затем отпустите кнопку. После того, как индикатор состояния системы начнет постоянно гореть, маршрутизатор начнет передавать SSID @Ruijie-XXXXX. Это означает, что заводские настройки маршрутизатора восстановлены.

Вопрос: Можно ли соединить несколько маршрутизаторов с помощью кабелей Ethernet?

Ответ: Да. Проводное подключение является более стабильным. Подключите один конец кабеля Ethernet к порту WAN (желтый) дополнительного маршрутизатора, а другой конец кабеля — к порту LAN (синий) основного маршрутизатора.

دليل المستخدم

ملاحظة

سوف تتم ترقية الجهاز والبرنامج على نحو دائم. الرجاء التواصل مع الدعم الفني لشركة Ruijie للحصول على التفاصيل.

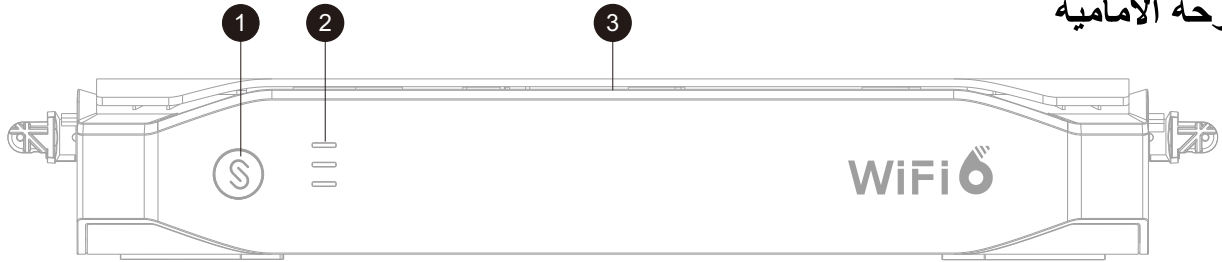
التجهيز للتركيب

محتويات الصندوق (يقوم العميل بتوفير كابلات إيثرنت).

البند	الكمية
لراوتر	1
دليل المستخدم	1
كابل الطاقة	1
بطاقة الضمان	1

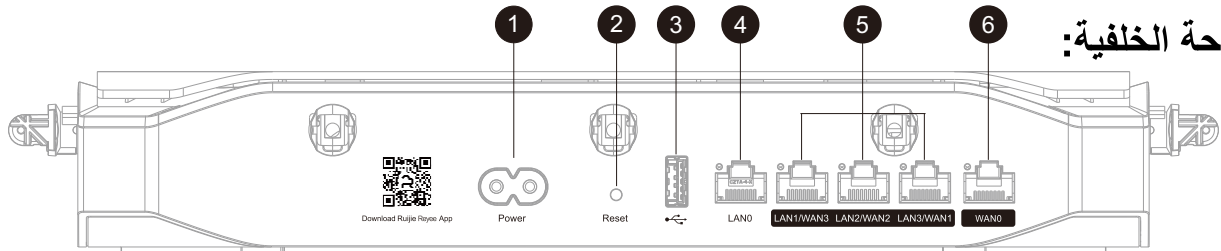
مظهر المنتج

اللوحة الأمامية



ملاحظة: 1. الزر Mesh (الشبكة المتداخلة) (اضغط 2. مؤشر ليد الشبكة 3. مؤشر ليد حالة لثانيتين (2) لتنفيذ إقران الشبكة المتداخلة النظام المتداخلة).

اللوحة الخلفية:



ملاحظة: 1. موصل الطاقة 2. زر إعادة الضبط

(اضغط لأقل من ثانيتين (2) لإعادة تشغيل الراوتر.
اضغط لأكثر من 5 ثوان لاستعادة إعدادات المصنع
الخاصة بالراوتر.)

4. منفذ LAN
6. منفذ WAN

3. منفذ USB
5. منفذ LAN/WAN قابل للتبديل

تركيب الراوتر

1. تركيب الراوتر

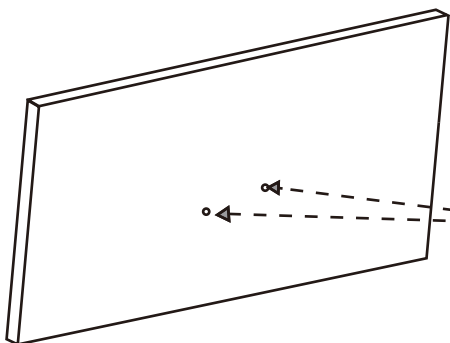
يمكنك تركيب الراوتر على طاولة عمل أو جدار.

- تركيب الراوتر على طاولة عمل

ضع الراوتر على طاولة عمل وحافظ على خلوص مناسب حول الراوتر لتبديد الحرارة.

- تركيب الراوتر على جدار

احفر ثقبين في الجدار، وينبغي أن يكونا متساويين مع بعضهما بعضاً وأن يكون مركز كل منهما على مسافة 252.2 ملم (9.93 بوصة). أدخل خابوري التثبيت بمطرقة في الثقبين، وركب فيهما المسامير.



احفر ثقبين في الجدار على أن تكون المسافة من مركز كل
منهما إلى المركز الآخر 252.2 ملم (9.93 بوصة).

ملاحظة: في حالة تركيب الراوتر على جدار، يقوم العميل بتوفير خوابير التثبيت والمسامير.

2. توصيل الكابلات

أوصل مصدر الطاقة إلى مقبس الطاقة الموجود بالراوتر بكابل طاقة.

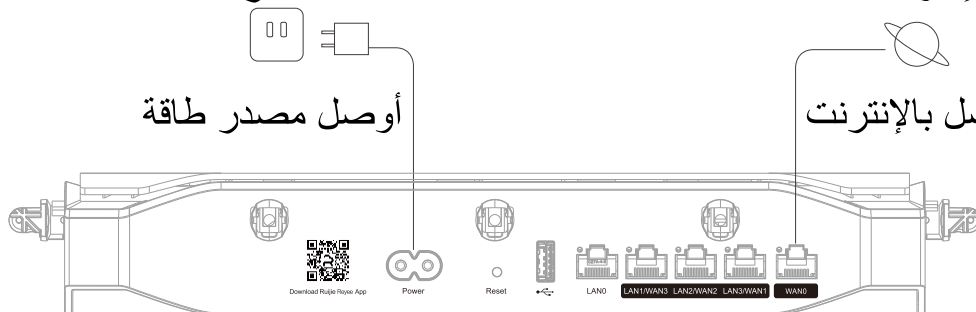
أوصل المنفذ WAN (أصفر اللون) الموجود بالراوتر بالإنترنت بكابل إيثرنت.

مصدر الطاقة

الإنترنت

أوصل مصدر طاقة

أوصل بالإنترنت



(1) مقبس الطاقة: 100 إلى 240 فولت تيار متردد (متناوب)

(2) WAN0: أوصل المنفذ WAN0 بالإنترنت.

(3) LAN0-LAN3: أوصل المنافذ LAN0-LAN3 إلى السويتش أو نقطة الوصول أو أجهزة أخرى بالشبكة

(ملاحظة: إذا تم توصيل المنفذ LAN إلى نقطة الوصول مباشرة فمطلوب مصدر طاقة إضافي لنقطة الوصول.)

3. تشغيل الراوتر

أوصل محول الطاقة بالراوتر بعد التحقق من التركيب الصحيح للراوتر والتوصيل الصحيح للكابلات. وعندما يضيء مؤشر ليد حالة النظام ضوءاً ثابتاً قم بالتكوين على الراوتر.

المؤشر الليد

المؤشر الليد	الحالة	الوصف
مؤشر ليد حالة النظام (أبيض)	مطفأ	الراوتر غير موصل بالطاقة (حالة إيقاف التشغيل).
	وميض سريع (على 8 هيرتز)	الراوتر يبدأ التشغيل.
	وميض بطيء (على 0.5 هيرتز)	يتعذر الوصول للشبكة.
	وميض طويل واحد يتبعه ثلاث ومضات قصيرة (على 0.8 هيرتز)	الراوتر معطل.
	وميض مرتين متواليتين (على 0.8 هيرتز)	1. الراوتر يستعيد إعدادات المصنع. 2. جارٍ ترقية الراوتر للبرنامج. ملاحظة: لا تقم بإيقاف تشغيل الراوتر في هذه الحالة.
	ضوء ثابت	الراوتر يعمل بالطريقة الصحيحة.
مؤشر ليد الشبكة المتداخلة (أبيض)	مطفأ	1. عدم تنفيذ إقران الشبكة المتداخلة. 2. عدم إعداد المرحل اللاسلكي.
	وميض تبادلي	إقران الشبكة المتداخلة قيد التقدم.
	إضاءة شريط واحد	1. قوة إشارة الشبكة المتداخلة ضعيفة. 2. قوة إشارة المرحل اللاسلكي ضعيفة.
	إضاءة شريطين	1. قوة إشارة الشبكة المتداخلة متوسطة. 2. قوة إشارة المرحل اللاسلكي متوسطة.
	إضاءة ثلاثة أشرطة	1. قوة إشارة الشبكة المتداخلة عالية. 2. قوة إشارة المرحل اللاسلكي عالية.

الطريقة الأولى (يوصى بها)

قم بمسح رمز QR ضوئياً الموجود بالدليل أو على الجهاز لتنزيل تطبيق خدمة Ruijie السحابية. نفذ التشبيك الذكي وأكمل تكوين الشبكة طبقاً للإرشادات التي بالتطبيق.



الطريقة الثانية

أوصل جهاز الكمبيوتر الشخصي إلى SSID (الافتراضي: Ruijie-XXXXX@) الذي يبثه الراوتر أو أوصل جهاز الكمبيوتر الشخصي إلى منفذ LAN (باللون الأزرق) للراوتر بكابل إيثرنت. الرجاء زيارة <http://192.168.110.1> عن طريق المستعرض لتنفيذ التكوين. (يوصى بالمستعرض Google Chrome.)

الأسئلة المتكررة

س: كيف يمكنني استعادة إعدادات المصنع الخاصة بالجهاز؟
 أ: قم بتشغيل الراوتر والانتظار لدقيقتين إلى ثلاث (2-3) دقائق إلى أن يبدأ تشغيل الراوتر. اضغط باستمرار على الزر Reset (إعادة الضبط) بالراوتر لأكثر من 5 ثوان إلى أن يقوم مؤشر ليد حالة النظام بوميض سريع، ثم اترك الزر. وبعد أن تصبح إضاءة مؤشر ليد حالة النظام ثابتة، سوف يبث الراوتر المعرف SSID: @Ruijie-sXXXXX، للدلالة على استعادة الراوتر لإعدادات المصنع.

س: هل يمكنني توصيل روتر متعددة بكابلات الإيثرنت؟
 أ: نعم. التوصيل بالكابلات أكثر ثباتاً. أوصِل طرف واحد لكابل الإيثرنت إلى المنفذ WAN (الأصفر) للراوتر الثانوي وأوصِل الطرف الآخر إلى المنفذ LAN (الأزرق) للراوتر الرئيسي.

Benutzerhandbuch

Hinweis

Das Gerät und die Software werden kontinuierlich aktualisiert. Wenden Sie sich bitte an den technischen Support von Ruijie für Details.

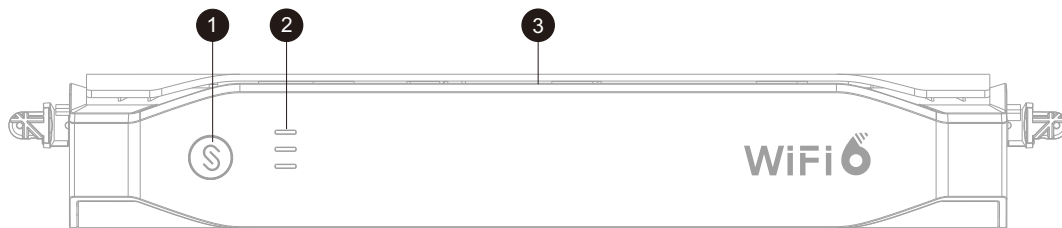
Vorbereitung für die Installation

Verpackungsinhalt (Die Ethernet-Kabel werden vom Kunden bereitgestellt.)

Artikel	Menge
Router	1
Benutzerhandbuch	1
Netzstromkabel	1
Garantieschein	1

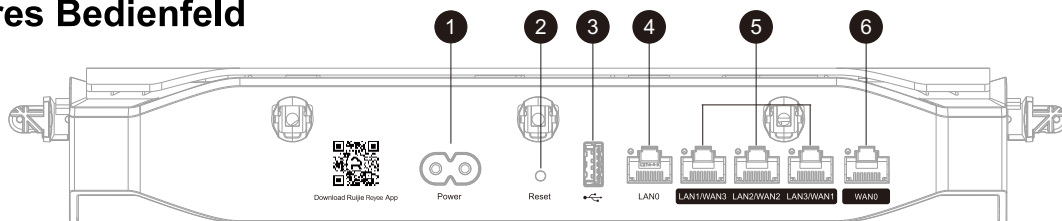
Produktaussehen

Vorderes Bedienfeld



Hinweis: ① Mesh-Taste (Für 2 Sekunden drücken, um das Mesh-Pairing durchzuführen.) ② Mesh-LED ③ System-Status-LED

Hinteres Bedienfeld



Hinweis: ① Stromanschluss ② Reset-Taste (Weniger als 2 Sekunden lang drücken, um den Router neu zu starten. Länger als 5 Sekunden lang drücken, um den Router auf Werkseinstellungen zurückzusetzen.) ③ USB-Port ④ LAN-Port ⑤ Schaltbarer 4 LAN/WAN-Port ⑥ WAN-Port

Installation des Routers

1. Installation des Routers

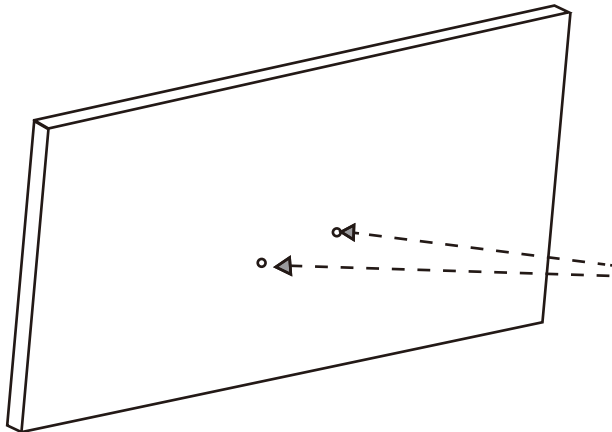
Sie können den Router auf eine Werkbank oder an eine Wand installieren.

-Installation des Routers an einer Werkbank

Stellen Sie den Router auf eine Werkbank und sorgen Sie für einen geeigneten Abstand rund um das Gerät für die Wärmeableitung.

-Installation des Routers an einer Wand

Bohren Sie zwei Öffnungen in der Wand. Die Öffnungen sollten auf einer Ebene liegen und ihre Mitten sollten 252,2 mm (9,93 Zoll) voneinander entfernt sein. Klopfen Sie die zwei Spreizanker in die Öffnungen und drehen Sie die zwei Schrauben in die Spreizanker hinein.



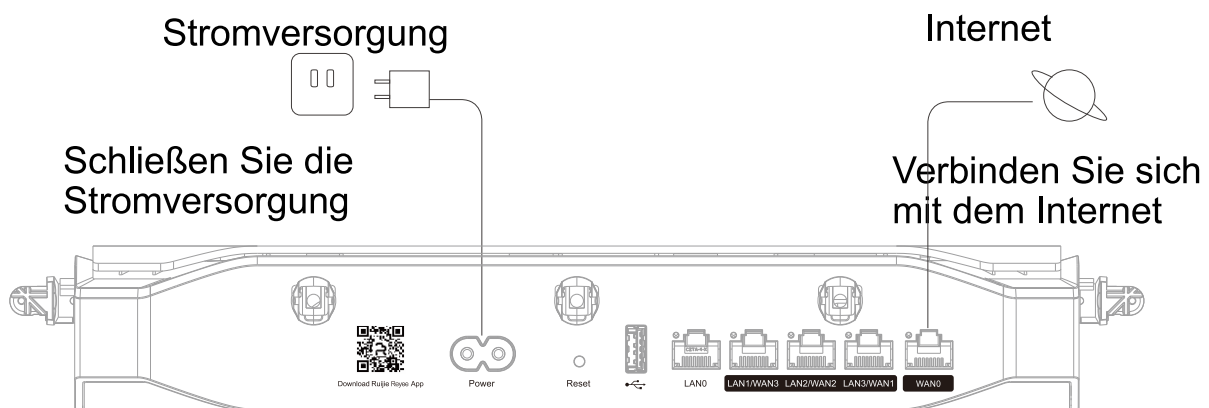
Text above: Bohren Sie zwei Löcher in die Wand mit einem Mittenabstand von 252,2 mm (9,93 Zoll)

Hinweis: Wenn der Router an eine Wand installiert wird, werden die Spreizanker und Schrauben vom Kunden bereitgestellt.

2. Verbinden der Kabel

Verbinden Sie die Stromversorgung über ein Netzkabel mit dem Netzstecker des Routers.

Verbinden Sie den WAN-Port (gelb) des Routers über ein Ethernet-Kabel mit dem Internet.



- (1) Netzstecker 100 V AC bis 240 V AC
 - (2) WAN0: Verbinden Sie den WAN0-Port mit dem Internet.
 - (3) LAN0-LAN3: Schließen Sie die LAN0-LAN3-Ports am Schalter, Zugangspunkt oder anderen Netzwerkgeräten mit einem Ethernet-Kabel an.
- (Hinweis: Wenn der LAN-Port direkt am AP angeschlossen wird, ist für den AP eine zusätzliche Stromversorgung erforderlich)

3. Einschalten des Routers

Nachdem Sie überprüft haben, dass der Router korrekt installiert und die Kabel richtig angeschlossen sind, schließen Sie das Netzteil am Router an. Sobald die System-Status-LED dauerhaft leuchtet, führen Sie die Konfiguration am Router durch.

LED

LED	Status	Beschreibung
System-Status-LED (weiß)	Aus	Der Router ist nicht eingeschaltet.
	Blinkt schnell (bei 8 Hz)	Der Router fährt hoch.
	Blinkt langsam (bei 0,5 Hz)	Das Netzwerk ist nicht erreichbar.
	Ein langes Blinken gefolgt von einem dreimaligen kurzen Blinken (bei 0,8 Hz)	Der Router ist fehlerhaft.
	Zweimaliges Blinken in Folge (bei 0,8 Hz)	1. Der Router stellt die Werkseinstellungen wieder her. 2. Der Router aktualisiert die Software. Hinweis: Schalten Sie den Router in diesem Fall nicht aus.
	Dauerhaft an	Der Router funktioniert ordnungsgemäß.
Mesh-LED (weiß)	Aus	1. Mesh-Kopplung ist nicht implementiert. 2. Drahtlos-Relais ist nicht eingerichtet.
	Abwechselnd blinkend	Mesh-Kopplung im Gange.
	Ein Strich leuchtet	1. Die Mesh-Signalstärke ist niedrig. 2. Die Signalstärke des drahtlosen Relais ist niedrig.
	Zwei Striche leuchten	1. Die Mesh-Signalstärke ist mittel. 2. Die Signalstärke des drahtlosen Relais ist mittel.

LED	Status	Beschreibung
	Drei Striche leuchten	1. Die Mesh-Signalstärke ist hoch. 2. Die Signalstärke des drahtlosen Relais ist hoch.

Netzwerkkonfiguration

Methode 1 (Empfohlen)

QR-Code im Handbuch oder am Gerät scannen, um die Ruijie Reyee-App herunterzuladen. Führen Sie die intelligente Netzwerkverbindung durch und stellen Sie die Konfiguration basierend auf den Anweisungen der APP fertig.



Methode 2

Verbinden Sie den PC mit dem SSID (Standard: @Ruijie-XXXXX) der vom Router übertragen wird, oder schließen Sie den PC am LAN-Port (blau) des Routers mit einem Ethernet-Kabel an. Besuchen Sie bitte <http://192.168.110.1> über den Browser, um die Konfiguration durchzuführen. (Google Chrome Browser wird empfohlen)

FAQ

Frage: Wie kann ich das Gerät auf die Werkseinstellungen zurücksetzen?

A: Schalten Sie den Router ein und warten Sie 2 bis 3 Minuten, bis das Gerät hochgefahren ist. Drücken und halten Sie die Reset-Taste länger als 5 Sekunden lang gedrückt, bis die System-Status-LED schnell blinkt, und lassen Sie dann die Taste los. Nachdem die System-Status-LED dauerhaft leuchtet, überträgt der Router den SSID @Ruijie-XXXXX, der anzeigt, dass der Router auf Werkseinstellungen zurückgesetzt wird.

Frage: Kann ich mehrere Router mit Ethernet-Kabeln verbinden?

A: Ja. Die Kabelverbindung ist stabiler. Schließen Sie ein Ende des Ethernet-Kabels an den WAN-Port (gelb) des sekundären Routers und das andere Ende an den LAN-Anschluss (blau) des primären Routers an.

Manuel d'utilisation

Note

L'appareil et son système d'exploitation seront constamment mis à niveau. Veuillez contacter le support technique de Ruijie pour plus d'informations.

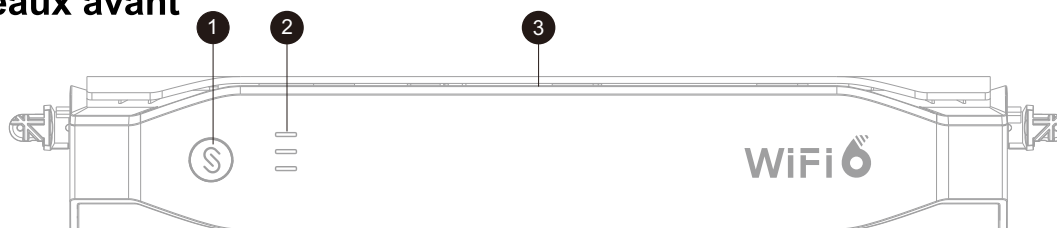
Préparation de l'installation

Contenu du carton (Les câbles Ethernet sont à la charge du client.)

Article	Quantité
Routeur	1
Manuel d'utilisation	1
Câble d'alimentation	1
Carte de garantie	1

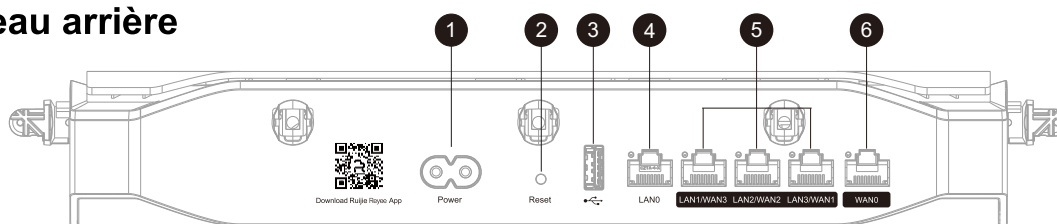
Aspect physique de l'équipement

Panneaux avant



Description	① Bouton Mesh (Maintenez ce bouton enfoncé pendant 2 secondes pour effectuer le couplage Mesh).	② Indicateur lumineux du Mesh	③ Indicateur lumineux LED d'état du système
-------------	--	-------------------------------	---

Panneau arrière



Description	① Prise d'alimentation électrique	② Bouton de réinitialisation (Maintenez cette touche enfoncée pendant moins de 2 secondes pour redémarrer le routeur. Maintenez cette touche enfoncée pendant plus de 5 secondes pour restaurer les paramètres d'usine du routeur).
-------------	-----------------------------------	---

③ Port USB
⑤ Port commutables
LAN/WAN

④ Port LAN
⑥ Port WAN

Installation du routeur

1. Installation du routeur

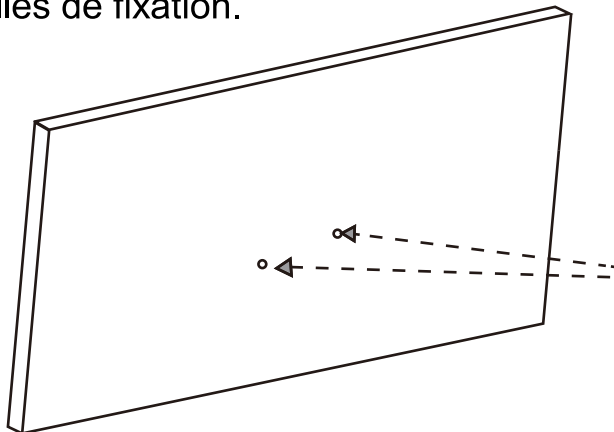
Vous pouvez installer le routeur sur un plan de travail ou sur un mur.

-Installation du routeur sur un Plan de travail

Posez le routeur sur le plan de travail et maintenez un espace approprié autour de l'équipement pour la dissipation de la chaleur.

-Installation du routeur sur un mur

Faire deux trous dans le mur Les trous doivent être alignés horizontalement et leurs centres doivent être espacés de 252,2 mm (9,93 pouces). Insérez les deux chevilles de fixation dans les trous, puis enfoncez deux vis dans les chevilles de fixation.



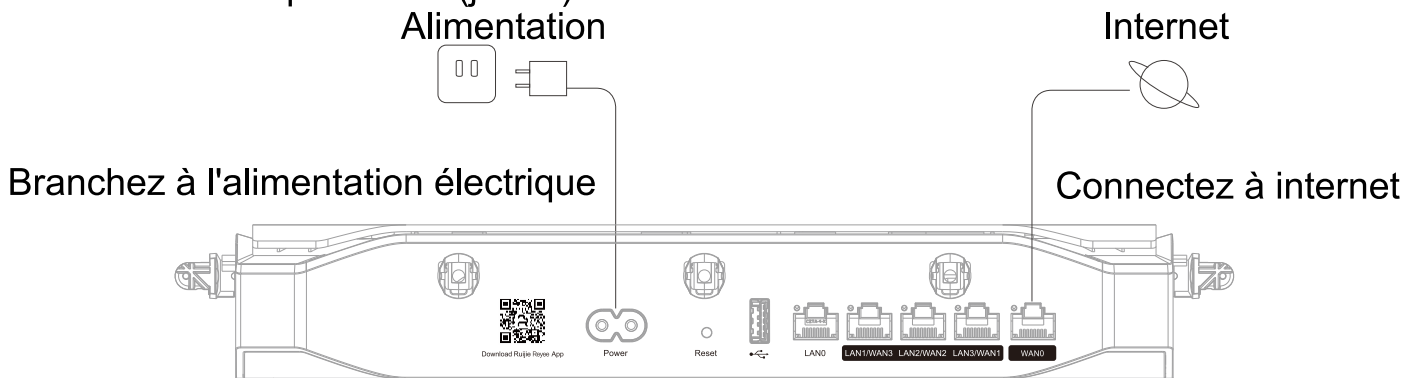
Percez deux trous sur le mur avec une distance centre à centre de 252,2 mm (9,93 pouces).

Remarque : si le routeur est installé sur un mur, les ancrages et les vis d'expansion nécessaires à sa fixation sur le mur devront être acquis par le client.

2. Raccordement des câbles

Branchez le routeur à l'aide d'un câble d'alimentation.

Connectez le port WAN (jaune) du routeur à Internet avec un câble Ethernet.



- (1) Alimentation :100 V CA à 240 V CA
- (2) WAN0 : Connectez le port WAN0 à Internet.
- (3) LAN 0-LAN 3: Connectez les ports LAN 0 à LAN 3 au commutateur, au point d'accès ou à un autre appareil réseau en vous servant de câbles Ethernet.
- (Remarque : si le port LAN est connecté directement à un PA, une alimentation électrique sera nécessaire pour ce PA)

3. Mise sous tension du routeur

Brancher l'adaptateur secteur au routeur après avoir vérifié qu'il soit correctement installé et que les câbles sont correctement connectés. Une fois que la LED d'état du système s'allume d'une lumière vive et fixe, vous pouvez configurer le routeur.

Indicateur lumineux LED

LED	État	Description
LED d'état du système (couleur blanche)	Éteint	Le routeur n'est pas allumé.
	Clignotement rapide (à 8 Ghz)	Le routeur en en train de démarrer
	Clignotement lent (0,5 Ghz)	Le réseau est inaccessible
	Long clignotement suivi de trois clignotements courts (à 0,8 Ghz)	Le routeur est défectueux
	Deux clignotements successifs (à 0,8 Ghz)	1. Le routeur est en train de restaurer les paramètres d'usine. 2. Le système d'exploitation du routeur est en cours de mise à jour. Attention : Dans ce cas, n'éteignez pas le routeur.
	Lumière stable et vive	Le routeur fonctionne correctement
Indicateur lumineux du Mesh (blanche)	Éteint	1. Le couplage Mesh n'est pas effectué. 2. Le relais Wi-Fi n'est pas configuré.
	Clignotant alternativement	Appariement Mesh en cours.
	Une barre allumée	1. La puissance du signal Mesh est faible. 2. La puissance du relais sans fil est faible.
	Deux barres allumées	1. La puissance du signal Mesh est moyenne. 2. La puissance du signal du relais sans fil est moyenne.
	Trois barres allumées	1. La puissance du signal du relais

LED	État	Description
		sans fil est élevée 2. La puissance du signal du relais sans fil est élevée

Configuration du réseau

Méthode 1 (Recommandée)

Scannez le code QR figurant sur le manuel ou sur l'équipement afin de télécharger l'application Reyee Router. Exécutez la mise en réseau automatique, puis terminez la configuration du réseau en suivant les instructions de l'application.



Méthode 2

Connectez le PC au SSID diffusé par le routeur (par défaut, c'est le : Ruijie@xxxxx) ou le connecter au port LAN du routeur via un câble Ethernet. Veuillez vous connecter à l'adresse <http://192.168.110.1> via un navigateur pour procéder à la configuration. (Le navigateur Google Chrome est recommandé.)

Questions fréquentes

Q : Comment puis-je restaurer les paramètres d'usine de l'appareil ?

R : Allumer le routeur et attendre pendant 2 à 3 minutes jusqu'à ce que le démarrage soit terminé. Appuyer et maintenir le bouton Reset pendant plus de 5 secondes jusqu'à ce que la LED d'état du système clignote rapidement, et puis lâcher le bouton. Après stabilisation de la lumière de la LED d'état du système, le routeur diffusera un SSID (@Ruijie-XXXXX), indiquant ainsi que les paramètres d'usine du routeur sont restaurés.

Q : Puis-je connecter plusieurs routeurs avec le câble Ethernet ?

R : Oui. La connexion filaire est d'ailleurs plus stable. Connectez l'une des extrémités du câble Ethernet au port WAN (Jaune) du second routeur et connectez l'autre extrémité au port LAN (bleu) du premier routeur.

Manual del usuario

Nota

El dispositivo y el software se actualizan constantemente. Póngase en contacto con el equipo de asistencia técnica de Ruijie para obtener información más detallada.

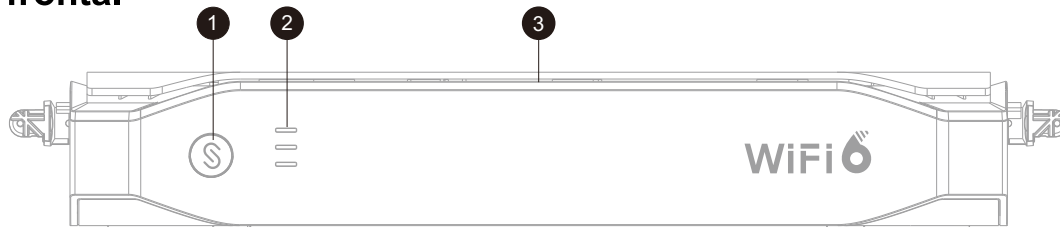
Preparación para la instalación

Contenido de la caja (los cables Ethernet deben adquirirse por separado).

Elemento	Cantidad
Router	1
Manual del usuario	1
Cable de alimentación	1
Ficha de la garantía	1

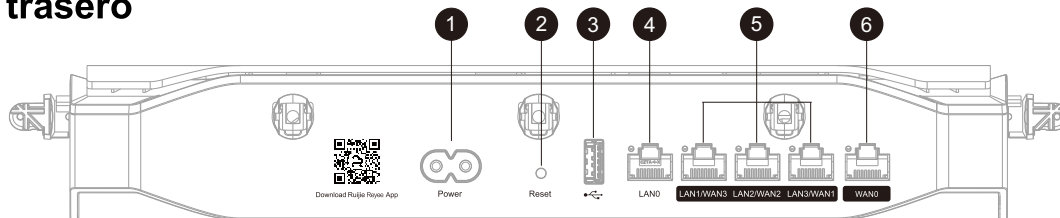
Aspecto del producto

Panel frontal



Nota: ① Botón de red de malla (Púlselo durante 2 segundos para vincular el dispositivo con la red de malla). ② Indicador LED de la red de malla ③ Indicador LED de estado del sistema

Panel trasero



Nota: ① Conector Power (de alimentación) ② Botón Reset (de restablecimiento) (Púlselo durante menos de 2 segundos para reiniciar el router. Púlselo durante más de 5 segundos para restaurar el router a la configuración de fábrica).

③ Puerto USB
⑤ Puerto conmutable
LAN/WAN

④ Puerto LAN
⑥ Puerto WAN

Instalación del router

1. Instalación del router

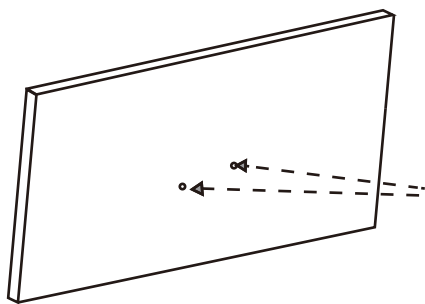
Puede instalar el router tanto sobre un escritorio como en la pared.

-Instalación del router sobre un escritorio

Coloque el router sobre el escritorio y deje suficiente espacio libre alrededor del mismo para que el calor pueda disiparse correctamente.

-Instalación del router en la pared

Realice dos taladros en la pared. Estos deben estar nivelados entre sí y sus centros separados a una distancia de 252,2 mm. Introduzca los tacos de expansión en los taladros y coloque los dos tornillos en los mismos.



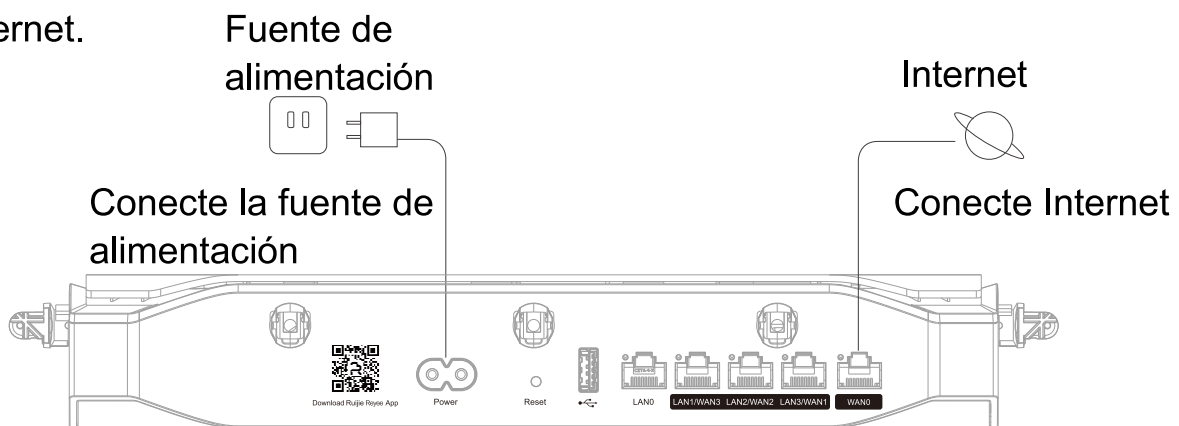
Realice dos taladros en la pared dejando una distancia entre sus centros de 252,2mm

Nota: Los tacos de expansión y los tornillos deben adquirirse por separado para instalar el router en la pared.

2. Conexión de los cables

Conecte la fuente de alimentación al enchufe de alimentación del router mediante un cable de alimentación.

Conecte el puerto WAN (amarillo) del router a Internet mediante un cable Ethernet.



- (1) Enchufe de alimentación: 100 V CA a 240 V CA
- (2) WAN0: conecte el puerto WAN0 a Internet.
- (3) LAN0-LAN3: conecte los puertos LAN0-LAN3 al conmutador, al punto de acceso o a cualquier otro dispositivo de red mediante un cable Ethernet.
- (Nota: Si desea conectar el puerto LAN directamente al punto de acceso, necesitará una fuente de alimentación adicional para el mismo).

3. Encendido del router

Conecte el adaptador de corriente al router tras comprobar que este se haya instalado correctamente y los cables se encuentren correctamente conectados. Una vez que vea que el indicador LED de estado del sistema se mantiene fijo encendido, configure el router.

LED

LED	Estado	Descripción
Indicador LED de estado del sistema (blanco)	Apagado	El router no está encendido.
	Parpadeo rápido (a 8 Hz)	El router se está iniciando.
	Parpadeo lento (a 0,5 Hz)	El router no puede conectarse a la red.
	Un parpadeo largo seguido de tres parpadeos cortos (a 0,8 Hz)	El router tiene una avería.
	Dos parpadeos seguidos (a 0,8 Hz)	1. El router se está restaurando a la configuración de fábrica. 2. El router está actualizando el software. Nota: No apague el router.
	Encendido fijo	El router funciona correctamente.
Indicador LED de la red de malla (blanco)	Apagado	El dispositivo no se ha vinculado con la red de malla. El relé inalámbrico no se ha configurado.
	Parpadeando intermitentemente	El router se está vinculando con la red de malla.
	Una barra encendida	La intensidad de la señal de la red de malla es baja. La intensidad de la señal del relé inalámbrico es baja.
	Dos barras encendidas	La intensidad de la señal de la red de malla es media. La intensidad de la señal del relé inalámbrico es media.
	Tres barras encendidas	La intensidad de la señal de la red de malla es elevada. La intensidad de la señal del relé inalámbrico es elevada.

Configuración de la red

Método 1 (recomendado)

Escanee el código QR del manual o del dispositivo para descargar la aplicación Ruijie Reyee. Conecte el dispositivo a la red inteligente y configúrela siguiendo las instrucciones que encontrará en la aplicación.



Método 2

Conecte el PC al SSID (predeterminado: @Ruijie-XXXXX) enviado por el router o conecte el PC al puerto LAN (azul) del router mediante el uso de un cable Ethernet. Acceda a la URL <http://192.168.110.1> a través de un navegador para realizar la configuración. (Se recomienda utilizar Google Chrome).

Preguntas frecuentes

P: ¿Cómo puedo restaurar el dispositivo a la configuración de fábrica?

R: Encienda el router y espere 2 o 3 minutos hasta que el dispositivo se inicie. Mantenga pulsado el botón de restablecimiento del router durante más de 5 segundos hasta que el indicador LED de estado del sistema parpadee rápidamente y, a continuación, suelte el botón. Una vez que el indicador LED de estado del sistema se mantenga fijo encendido, el router enviará el SSID @Ruijie-XXXXX, lo que indica que este se ha restaurado a la configuración de fábrica.

P: ¿Puedo conectar distintos routers mediante cables Ethernet?

R: Sí. Si utiliza cables, la conexión será más estable. Conecte un extremo del cable Ethernet al puerto WAN (amarillo) del router secundario y el otro extremo al puerto LAN (azul) del router primario.

Kullanıcı El Kitabı

Not

Cihaz ve yazılım sürekli olarak yükseltilecektir. Ayrıntılar için lütfen Ruijie Teknik Destek ekibi ile iletişime geçiniz.

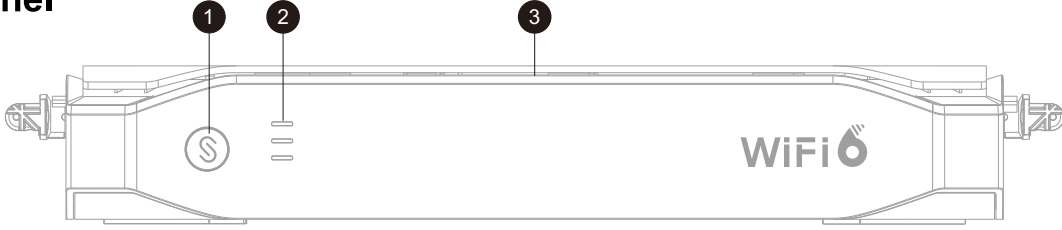
Kurulum İçin Hazırlıklar

Paket İçeriği (Ethernet kabloları müşteri tarafından sağlanacaktır.)

Öge	Miktar
Yönlendirici	1
Kullanıcı El Kitabı	1
Güç Kablosu	1
Garanti Kartı	1

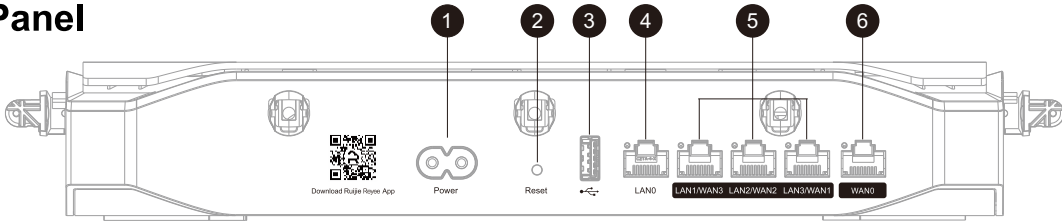
Ürün Görünümü

Ön Panel



Not: ① Mesh Düğmesi (Mesh eşleştirme işlemi gerçekleştirmek için 2 saniye boyunca basın.) ② Mesh LED'i ③ Sistem Durum LED'i

Arka Panel



Not: ① Güç Konnektörü

② Sıfırla (Reset) Düğmesi (Yönlendiriciyi yeniden önyüklemek için düğmeye 2 saniyeden daha kısa bir süre basın. Yönlendiriciyi fabrika ayarlarına döndürmek için düğmeye 5 saniyeden daha uzun bir süre boyunca basın.)

③USB Portu

④LAN Portu

⑤Ayarlanabilir LAN/WAN Portu

⑥WAN Portu

Yönlendiricinin Kurulumu

1. Yönlendiricinin Monte Edilmesi

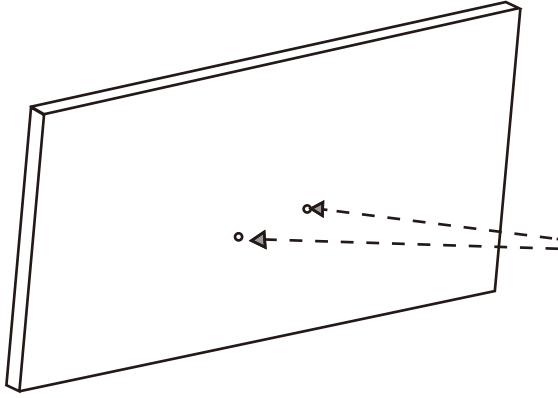
Yönlendirici bir çalışma tezgahı üzerine veya duvara monte edilebilir.

-Yönlendiricinin Bir Çalışma Tezgahı Üzerine Monte Edilmesi

Yönlendiriciyi bir çalışma tezgahı üzerine yerleştirin ve ısı yayılımı için cihazın etrafında uygun bir boşluk bırakın.

-Yönlendiricinin Bir Duvara Monte Edilmesi

Duvar üzerine iki delik açın. Delikler birbiriyle aynı hizada olmalı ve merkezleri arasındaki mesafe 252,2 mm (9,93 inç) olmalıdır. Genişleyen dübelleri deliklere yerleştirin ve iki vidayı genişleyen dübel içine yürütün.

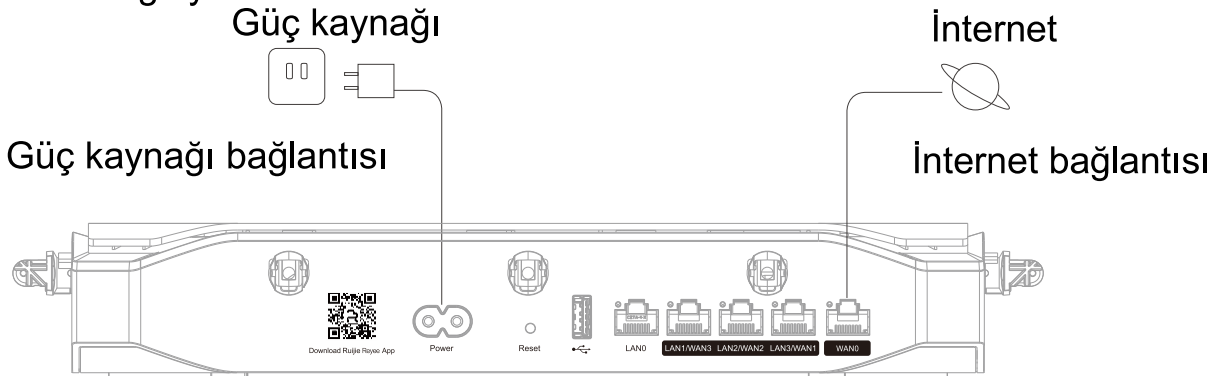


Merkezleri arasında 252,2 mm (9,93 inç) mesafe olacak şekilde duvara iki delik açın.

Not: Eğer yönlendirici duvara monte edilecekse, genişleyen dübelleri ve vidaları müşteri tarafından tedarik edilecektir.

2. Kabloların Bağlanması

Güç kaynağını bir güç kablosu ile yönlendirici üzerindeki güç girişine bağlayın. Yönlendirici üzerindeki WAN portunu (sarı) bir Ethernet kablosu yardımıyla İnternete bağlayın.



Güç kaynağı

İnternet

Güç kaynağı bağlantısı

İnternet bağlantısı

(1) Elektrik Fişi: 100 V AC ila 240 V AC

(2) WAN0: WAN0 portunu İnternete bağlayın

(3) LAN0-LAN3: LAN0-LAN3 portlarını bir Ethernet kablosu ile anahtara, erişim noktasına veya diğer ağ cihazlarına bağlayın.

(Not : Eğer LAN portu Erişim Noktasına (AP) doğrudan bağlıysa, Erişim Noktası için ekstra bir güç kaynağı gereklidir.)

3. Yönlendiricinin Çalıştırılması

Yönlendiricinin düzgün biçimde monte edildiğini ve kabloların doğru şekilde bağlandığını doğruladıktan sonra güç adaptörünü yönlendiriciye bağlayın. Sistem durum LED'i sabit/sürekli yandığında, yönlendiriciyi yapılandırın.

LED

LED	Durum	Açıklama
Sistem Durum LED'i (Beyaz)	Kapalı/Sönük	Yönlendirici kapalı.
	Hızlı bir biçimde yanıp sönüyor (8 Hz'de)	Yönlendirici başlatılıyor.
	Yavaşça yanıp sönüyor (0,5 Hz'de)	Ağa ulaşamıyor.
	Bir defa uzun yanıyor ve ardından üç defa kısa yanıp sönüyor (0,8 Hz'de)	Yönlendirici arızalı.
	Ardı ardına iki kez yanıp sönüyor (0,8 Hz'de)	1. Yönlendirici fabrika ayarlarına dönüyor. 2. Yönlendirici, yazılımı yükseltiyor. Not: Bu durumda yönlendiriciyi kapatmayın.
	Sürekli/sabit yanıyor	Yönlendirici düzgün biçimde çalışıyor.
Mesh LED'i (Beyaz)	Kapalı/Sönük	1. Mesh eşleştirme uygulanmadı. 2. Kablosuz röle kurulmadı.
	Dönüşümlü olarak yanıp sönüyor	Mesh eşleştirme devam ediyor.
	Bir çubuk yanıyor	1. Mesh sinyal gücü düşük. 2. Kablosuz röle sinyal gücü düşük.
	İki çubuk yanıyor	1. Mesh sinyal gücü orta seviye. 2. Kablosuz röle sinyal gücü orta seviye.
	Üç çubuk yanıyor	1. Mesh sinyal gücü yüksek. 2. Kablosuz röle sinyal gücü yüksek.

Ağ Konfigürasyonu

Yöntem 1 (Tavsiye Edilen)

Ruijie Bulut Uygulamasını karşıdan yüklemek için el kitabındaki veya cihaz üzerindeki Kare Kodu okutun. Akıllı ağ oluşturma özelliğini uygulayın ve Uygulamadaki talimatları baz alarak ağ yapılandırmasını tamamlayın.



Yöntem 2

PC'yi yönlendirici vasıtasıyla SSID (varsayılan: @Ruijie-XXXXX) yayınına bağlayın veya PC'yi bir Ethernet kablosu ile yönlendiricinin LAN portuna (mavi) bağlayın. Yapılandırmayı gerçekleştirmek için lütfen tarayıcı yoluyla <http://192.168.110.1> adresini ziyaret edin. (Google Chrome tarayıcısını kullanmanız önerilir.)

Sıkça Sorulan Sorular

SORU: Cihazı fabrika ayarlarına nasıl döndürebilirim?

CEVAP: Yönlendiriciye güç verin ve cihaz başlatılana kadar 2 ila 3 dakika bekleyin. Yönlendirici üzerindeki Sıfırla (Reset) düğmesine basın ve sistem durum LED'i hızlı yanıp sönene kadar 5 saniyeden daha uzun bir süre basılı tutun, ardından düğmeyi bırakın. Sistem durum LED'i sabit/sürekli yandıktan sonra yönlendirici, fabrika ayarlarına döndüğünü belirtmek için SSID @Ruijie-XXXXX yayınlayacaktır.

SORU: Ethernet kabloları ile birden fazla yönlendiriciye bağlanabilir miyim?

CEVAP: Evet. Kablolu bağlantı daha kararlıdır. Ethernet kablosunun bir ucunu ikincil yönlendiricinin WAN portuna (sarı) ve diğer ucunu ise ana yönlendiricinin LAN portuna (mavi) bağlayın.

Manual do usuário

Nota

O dispositivo e o software serão atualizados continuamente. Contacte o suporte técnico da Ruijie para obter mais detalhes.

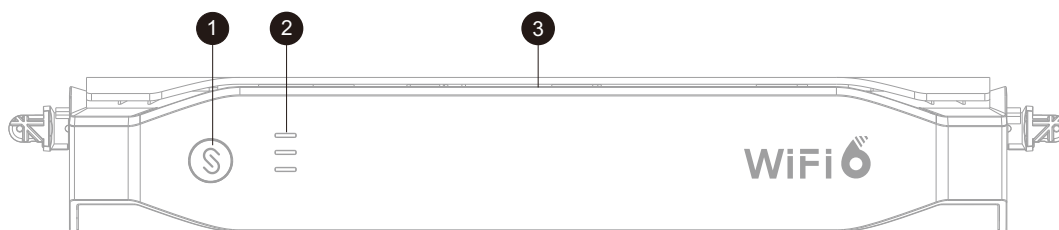
Preparar a instalação

Conteúdo da embalagem (os cabos Ethernet são fornecidos pelo cliente.)

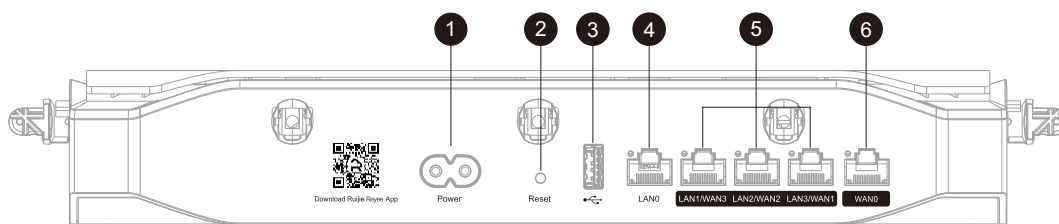
Item	Quantidade
Router	1
Manual do usuário	1
Cabo de alimentação	1
Cartão de garantia	1

Aspetto do produto

Painel frontal



Nota: ① Botão Mesh (prima durante 2 segundos para realizar o emparelhamento da rede mesh.) ② LED Mesh ③ LED de estado do sistema



Painel traseiro

Nota: ① Conector de alimentação ② Botão de reposição (Prima durante menos de 2 segundos para reiniciar o router. Prima por mais de 5 segundos para repor as definições de fábrica do router.)

③ Porta USB

④ Porta LAN

⑤ Porta LAN/WAN comutável

⑥ Porta WAN

Instalar o router

1. Instalar o router

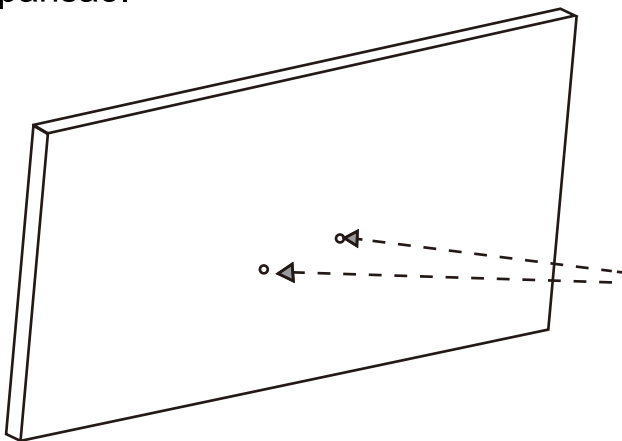
Pode instalar o router numa bancada ou numa parede.

– Instalar o router numa bancada

Coloque o router numa bancada e mantenha um espaço livre adequado em redor do dispositivo para dissipação do calor.

– Instalar o router numa parede

Faça dois furos na parede. Os furos devem ficar ao mesmo nível e os respectivos centros devem ficar a 252,2 mm de distância. Coloque as duas âncoras de expansão nos furos e coloque dois parafusos nas âncoras de expansão.



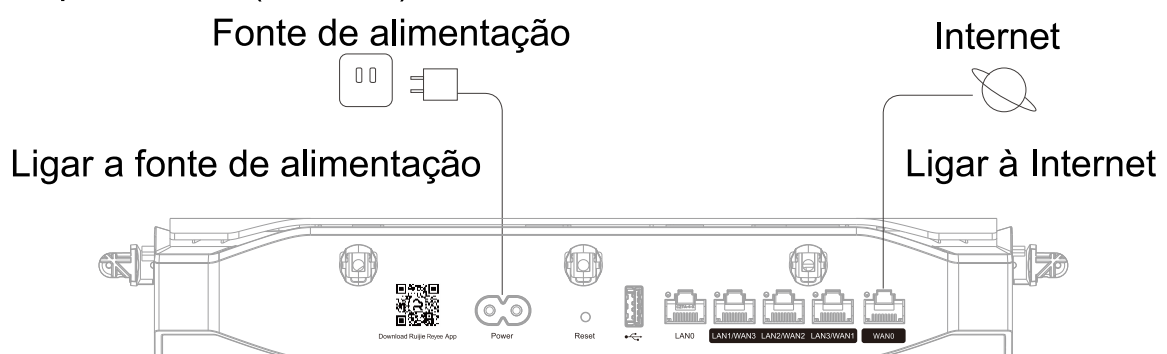
Faça dois furos na parede com uma distância entre os respectivos centros de 252.2 mm (9.93 pol.).

Nota: Se o router estiver instalado numa parede, as âncoras e os parafusos de expansão são fornecidos pelo cliente.

2. Ligar os cabos

Ligue a fonte de alimentação à ficha de alimentação no router com um cabo de alimentação.

Ligue a porta WAN (amarela) no router à Internet com um cabo Ethernet.



(1) Ficha de alimentação: 100 V CA a 240 V CA

(2) WAN0: Ligue a porta WAN0 à Internet.

(3) LAN0-LAN3: Ligue as portas LAN0-LAN3 ao switch, ao ponto de acesso ou a outros dispositivos de rede utilizando um cabo Ethernet.

(Nota: Se a porta LAN estiver ligada diretamente ao AP, é necessária uma fonte de alimentação extra para o AP.)

3. Ligar o router

Ligue o transformador ao router após confirmar que este está instalado corretamente e que os cabos estão corretamente ligados. Quando o LED de estado do sistema estiver aceso e fixo, execute a configuração no router.

LED

LED	Estado	Descrição
LED de estado do sistema (branco)	Apagado	O router não está ligado.
	Pisca rapidamente (a 8 Hz)	O router está a iniciar.
	Pisca lentamente (a 0,5 Hz)	A rede está inacessível.
	Um flash prolongado seguido de três curtos (a 0,8 Hz)	O router está com defeito.
	Pisca duas vezes consecutivamente (a 0,8 Hz)	1. O router está a efetuar a reposição das definições de fábrica. 2. O router está a atualizar o software. Nota: Não desligue o router neste caso.
	Aceso fixo	O router está a funcionar corretamente.
LED Mesh (Branco)	Apagado	1. O emparelhamento da rede mesh não está implementado. 2. A retransmissão sem fios não está configurada.
	Intermitente alternado	O emparelhamento da rede mesh está em curso.
	Uma barra acesa	1. A força do sinal da rede mesh é baixa. 2. A força do sinal de retransmissão sem fios é baixa.
	Dois barras acesas	1. A força do sinal da rede mesh é média.

LED	Estado	Descrição
		2. A força do sinal de retransmissão sem fios é média.
	Três barras acesas	1. A força do sinal da rede mesh é elevada. 2. A força do sinal de retransmissão sem fios é elevada.

Configuração da rede

Método 1 (recomendado)

Leia o código QR no manual ou no dispositivo para descarregar a aplicação Ruijie Reyee. Realize o procedimento de rede inteligente e conclua a configuração da rede com base nas instruções na aplicação.



Método 2

Ligue o PC ao SSID (predefinição: @Ruijie-XXXXX) transmitido pelo router, ou ligue o PC à porta LAN (azul) do router através de um cabo Ethernet. Visite <http://192.168.110.1> num browser para efetuar a configuração. (É recomendável utilizar o browser Google Chrome.)

PERGUNTAS FREQUENTES

P: Como posso repor as definições de fábrica do dispositivo?

R: Ligue o router e aguarde 2 a 3 minutos até que o dispositivo seja iniciado. Prima sem soltar o botão de reposição no router durante mais de 5 segundos até que o LED de estado do sistema fique a piscar rapidamente e, em seguida, liberte o botão. Depois de o LED de estado do sistema estar aceso e fixo, o router transmite o SSID @Ruijie-XXXXX, indicando que as definições de fábrica do router foram repostas.

P: Posso ligar vários routers com os cabos Ethernet?

R: Sim. A ligação através de cabo é mais estável. Ligue uma extremidade do cabo Ethernet à porta WAN (amarela) do router secundário e ligue a outra extremidade à porta LAN (azul) do router principal.

คู่มือการใช้งาน

หมายเหตุ

อุปกรณ์และซอฟต์แวร์จะได้รับการอัปเดตอย่างต่อเนื่อง โปรดติดต่อฝ่ายช่วยเหลือด้านเทคนิคของ Ruijie หากต้องการทราบรายละเอียด

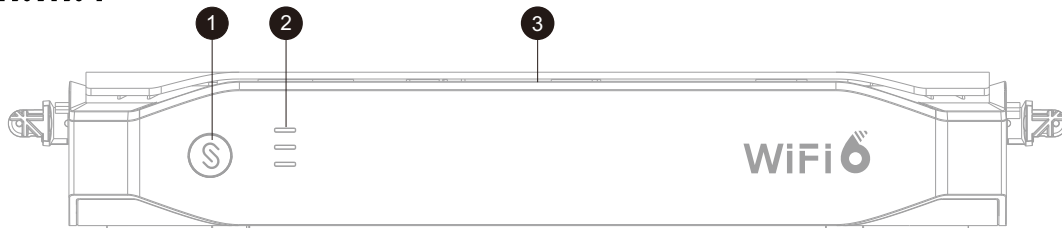
การเตรียมการติดตั้ง

อุปกรณ์ในบรรจุภัณฑ์ (ลูกค้าจะต้องเป็นผู้จัดหาสายอีเทอร์เน็ต)

ส่วนประกอบ	จำนวน
เราเตอร์	1
คู่มือการใช้งาน	1
สายไฟ	1
บัตรรับประกัน	1

ลักษณะของผลิตภัณฑ์

แผงด้านหน้า



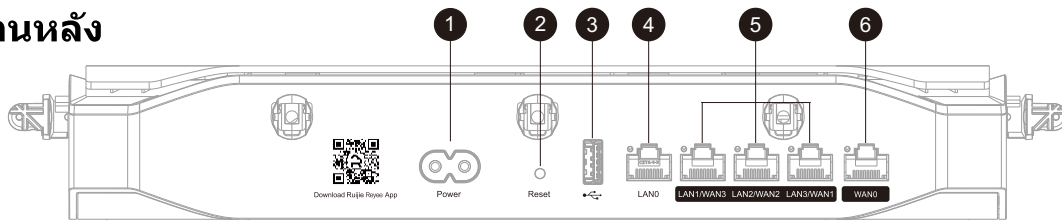
หมายเหตุ:

① ปุ่ม Mesh (กดค้าง 2 วินาทีเพื่อดำเนินการจับคู่ Mesh)

② ไฟ LED ของ Mesh

③ ไฟ LED แสดงสถานะของระบบ

แผงด้านหลัง



หมายเหตุ:

① ขั้วต่อสายไฟ

② ปุ่มรีเซ็ต (กดค้างไม่เกิน 2 วินาทีเพื่อรีบูตเราเตอร์ กดค้างนานกว่า 5 วินาทีเพื่อคืนค่าเราเตอร์ให้เป็นการตั้งค่าจากโรงงาน)

③ พอร์ต USB

④ พอร์ต LAN

⑤ พอร์ตร่วมสำหรับ LAN/WAN

⑥ พอร์ต WAN

การติดตั้งเราเตอร์

1. การติดตั้งเราเตอร์

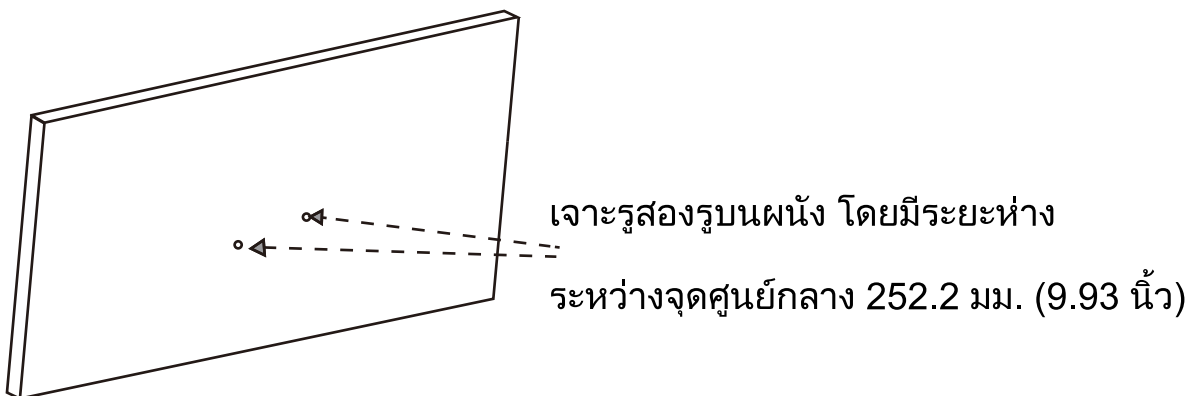
คุณสามารถติดตั้งเราเตอร์ไว้บนโต๊ะทำงานหรือบนผนัง

-การติดตั้งเราเตอร์บนโต๊ะทำงาน

วางเราเตอร์บนโต๊ะทำงานและรักษาระยะห่างโดยรอบอุปกรณ์ให้เหมาะสมเพื่อการระบายความร้อน

-การติดตั้งเราเตอร์บนผนัง

เจาะรูสองรูบนผนัง โดยรูดังกล่าวควรเสมอกัน และจุดศูนย์กลางของรูควรห่างกัน 252.2 มม. (9.93 นิ้ว) สอดทุกแบบขยายตัวเข้าไปในรู แล้วขันสกรูสองตัวลงในรูดังกล่าว

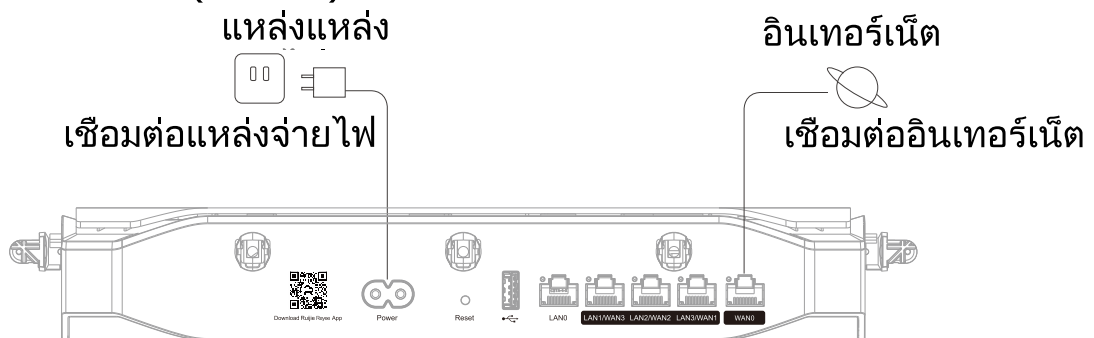


หมายเหตุ: หากติดตั้งเราเตอร์บนผนัง ลูกค้าจะต้องเป็นผู้จัดหาทุกแบบขยายและสกรู

2. การเชื่อมต่อสายไฟ

เชื่อมต่อแหล่งจ่ายไฟเข้ากับขั้วต่อสายไฟบนเราเตอร์โดยใช้สายไฟ

เชื่อมต่อพอร์ต WAN (สีเหลือง) บนเราเตอร์กับอินเทอร์เน็ตโดยใช้สายอีเทอร์เน็ต



(1) ขั้วต่อสายไฟ: 100 V AC ถึง 240 V AC

(2) WAN0: เชื่อมต่อพอร์ต WAN0 เข้ากับอินเทอร์เน็ต

(3) LAN0-LAN3: เชื่อมต่อพอร์ต LAN0-LAN3 เข้ากับสวิตช์ อุปกรณ์กระจายสัญญาณหรืออุปกรณ์เครือข่ายอื่นๆ ด้วยสายอีเทอร์เน็ต

(หมายเหตุ: หากพอร์ต LAN เชื่อมต่อกับอุปกรณ์กระจายสัญญาณโดยตรง คุณจำเป็นต้องใช้แหล่งจ่ายไฟเพิ่มเติมสำหรับอุปกรณ์กระจายสัญญาณดังกล่าว)

3. การเปิดใช้งานเราเตอร์

หลังจากตรวจสอบยืนยันว่าเราเตอร์ได้รับการติดตั้งอย่างถูกต้องและมีการเชื่อมต่อสายไฟอย่างเหมาะสมแล้ว ให้เชื่อมต่ออะแดปเตอร์แปลงไฟเข้ากับเราเตอร์ เมื่อไฟ LED แสดงสถานะของระบบสองสว่าง ให้ดำเนินการกำหนดค่าบนเราเตอร์

ไฟ LED		
ไฟ LED	สถานะ	คำอธิบาย
ไฟ LED แสดงสถานะของระบบ (สีขาว)	ไม่ติด	เราเตอร์ปิดอยู่
	กระพริบรวดเร็ว (ความถี่ 8 Hz)	เราเตอร์กำลังเริ่มทำงาน
	กระพริบช้า (ความถี่ 0.5 Hz)	ไม่สามารถเข้าถึงเครือข่ายได้
	กระพริบยาวหนึ่งครั้งตามด้วยกระพริบสั้น ๆ สามครั้ง (ความถี่ 0.8 Hz)	เราเตอร์มีข้อบกพร่อง
	กระพริบสองครั้งติดต่อกัน (ความถี่ 0.8 Hz)	1. เราเตอร์กำลังคืนค่าให้เป็นการตั้งค่าจากโรงงาน 2. เราเตอร์กำลังอัปเดตซอฟต์แวร์ หมายเหตุ: ในกรณีนี้ ห้ามปิดเราเตอร์
	สองสว่าง	เราเตอร์ทำงานตามปกติ
ไฟ LED ของ Mesh (สีขาว)	ไม่ติด	ไม่มีการใช้งานการจับคู่ Mesh ไม่มีการตั้งค่าการขยายสัญญาณไร้สาย
	กระพริบสลับกัน	อยู่ระหว่างการจับคู่ Mesh
	ไฟสว่างขีดเดียว	ความแรงของสัญญาณ Mesh อยู่ในระดับต่ำ ความแรงของการขยายสัญญาณไร้สายอยู่ในระดับต่ำ
	ไฟสว่างสองขีด	ความแรงของสัญญาณ Mesh อยู่ในระดับปานกลาง ความแรงของการขยายสัญญาณไร้สายอยู่ในระดับปานกลาง
ไฟสว่างสามขีด	ความแรงของสัญญาณ Mesh อยู่ในระดับสูง ความแรงของการขยายสัญญาณไร้สายอยู่ในระดับสูง	

การกำหนดค่าเครือข่าย

วิธีที่ 1 (วิธีที่แนะนำ)

สแกนคิวอาร์โค้ดในคู่มือหรือบนอุปกรณ์เพื่อดาวน์โหลดแอป Ruijie Reyee ดำเนินการเครือข่ายอัจฉริยะ และกำหนดค่าเครือข่ายให้เสร็จสิ้นโดยอิงตามคำแนะนำในแอป



วิธีที่ 2

เชื่อมต่อ PC กับการเผยแพร่ SSID (ค่าเริ่มต้น: @Ruijie-XXXXX) โดยใช้เราเตอร์หรือเชื่อมต่อ PC กับพอร์ต LAN (สีน้ำเงิน) ของเราเตอร์ด้วยสายอีเทอร์เน็ต โปรดไปยัง <http://192.168.110.1> โดยใช้เบราว์เซอร์เพื่อดำเนินการกำหนดค่า (แนะนำให้ใช้เบราว์เซอร์ Google Chrome)

คำถามที่พบบ่อย

คำถาม: ฉันจะคืนค่าอุปกรณ์ให้เป็นการตั้งค่าจากโรงงานได้อย่างไร

คำตอบ: เปิดเราเตอร์และรอ 2 ถึง 3 นาทีจนกว่าอุปกรณ์จะเริ่มทำงาน กดปุ่มรีเซ็ตบนเราเตอร์ค้างไว้นานกว่า 5 วินาที จนกว่าไฟ LED แสดงสถานะของระบบจะกระพริบอย่างรวดเร็ว จากนั้นจึงปล่อยปุ่ม หลังจากไฟ LED แสดงสถานะของระบบส่องสว่าง เราเตอร์จะเผยแพร่ SSID @Ruijie-XXXXX ซึ่งแสดงว่าเราเตอร์ได้คืนค่าให้เป็นการตั้งค่าจากโรงงานแล้ว

คำถาม: ฉันสามารถเชื่อมต่อเราเตอร์หลายเครื่องด้วยสายอีเทอร์เน็ตได้หรือไม่

คำตอบ: ทำได้ การเชื่อมต่อผ่านสายจะเสถียรกว่า ให้เชื่อมต่อปลายสายอีเทอร์เน็ตด้านหนึ่งเข้ากับพอร์ต WAN (สีเหลือง) ของเราเตอร์สำรอง และเชื่อมต่อปลายสายอีเทอร์เน็ตด้านหนึ่งเข้ากับพอร์ต LAN (สีน้ำเงิน) ของเราเตอร์หลัก

Manuale d'uso

Nota

Il dispositivo e il software saranno costantemente aggiornati. Si prega di contattare il supporto tecnico Ruijie per eventuali dettagli.

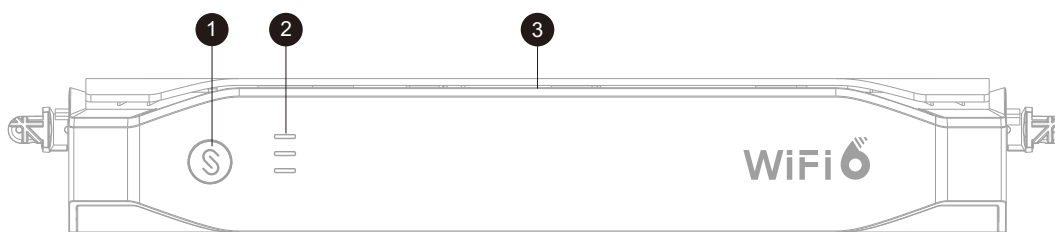
Preparazione per l'installazione

Contenuto della confezione (i cavi Ethernet sono forniti dal cliente.)

Articolo	Quantità
Router	1
Manuale d'uso	1
Cavo d'alimentazione	1
Scheda garanzia	1

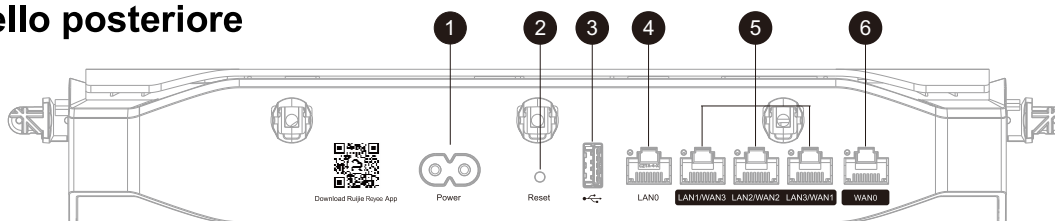
Aspetto del prodotto

Pannello frontale



Nota: ① Pulsante Mesh (premere per 2 secondi per eseguire l'accoppiamento Mesh.) ② LED Mesh ③ LED di stato del sistema

Pannello posteriore



Nota: ① Connettore di alimentazione ② Pulsante di reset (Premere per meno di 2 secondi per riavviare il router. Premere per più di 5 secondi per ripristinare il router alle impostazioni di fabbrica.)

③ Porta USB
⑤ Porta commutabile
LAN/WAN

④ Porta LAN
⑥ Porta WAN

Installazione del router

1. Installazione del router

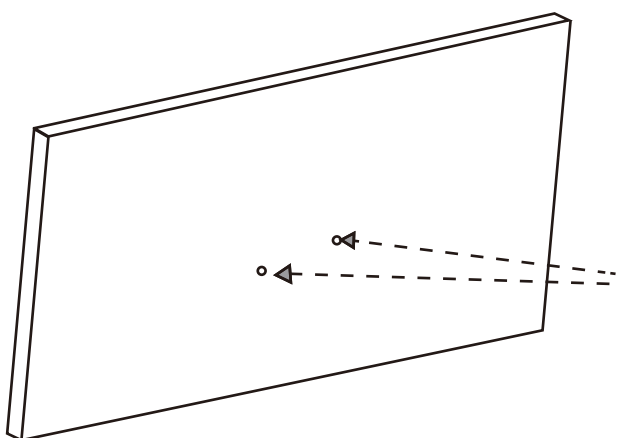
È possibile installare il router su un banco da lavoro oppure a parete.

- Installazione del router su un banco da lavoro

Posizionare il router su un banco da lavoro e mantenere una distanza adeguata intorno al dispositivo per la dissipazione del calore.

- Installazione del router a parete

Praticare due fori sul muro. I fori devono essere in piano tra loro e i loro centri devono essere distanti 252,2 mm (9,93 pollici). Inserire con il martello i due tasselli a espansione nei fori e avvitare due viti al loro interno.



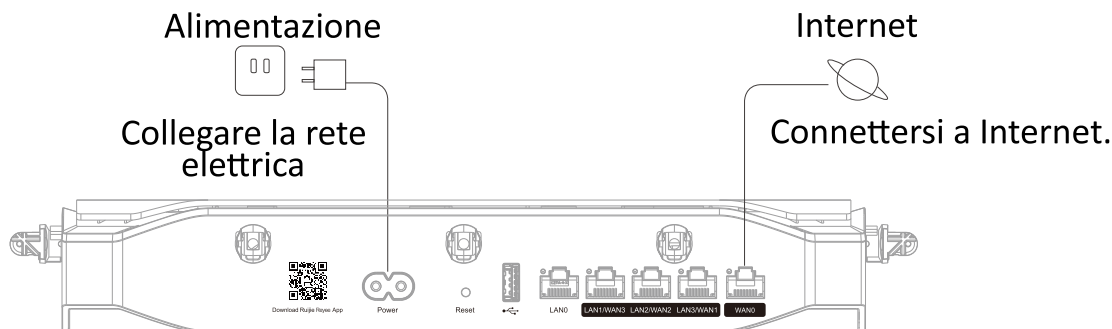
Praticare due fori sulla parete con una distanza da centro a centro pari a 252,2 mm (9,93 pollici).

Nota: in caso di installazione del router a parete, i tasselli a espansione e le viti devono essere forniti a cura del cliente.

2. Collegamento dei cavi

Collegare il router alla rete elettrica attraverso la presa di alimentazione presente sullo stesso, utilizzando un cavo di alimentazione.

Collegare la porta WAN (gialla) del router a Internet con un cavo Ethernet.



- (1) Spina di alimentazione: da 100 V CA a 240 V CA
- (2) WAN0: Collegare la porta WAN0 a Internet.
- (3) LAN0-LAN3: Collegare le porte LAN0-LAN3 allo switch, all'Access Point o ad altri dispositivi di rete con un cavo Ethernet.
- (Nota: se la porta LAN è collegata direttamente all'AP, è necessario un alimentatore aggiuntivo per quest'ultimo.)

3. Accensione del router

Collegare l'adattatore di alimentazione al router dopo aver verificato che quest'ultimo sia installato correttamente e che i cavi siano propriamente collegati. Quando il LED di stato del sistema è acceso fisso, eseguire la configurazione sul router.

LED

LED	Stato	Descrizione
LED di stato del sistema (bianco)	Spento	Il router non è acceso.
	Lampeggio veloce (a 8 Hz)	Il router si sta avviando.
	Lampeggio lento (a 0,5 Hz)	La rete non è raggiungibile.
	Un lungo lampeggio seguito da tre brevi lampeggi (a 0,8 Hz)	Il router è difettoso.
	Due lampeggi consecutivi (a 0,8 Hz)	1. Il router sta ripristinando le impostazioni predefinite di fabbrica. 2. Il router sta aggiornando il software. Nota: non spegnere il router in questo caso.
	Accensione fissa	Il router funziona correttamente.
LED Mesh (Bianco)	Spento	1. L'accoppiamento Mesh non è implementato. 2. Il relè wireless non è impostato.
	Lampeggio alternato	Accoppiamento Mesh in corso.
	Una barra accesa	1. La potenza del segnale Mesh è bassa. 2. La potenza del segnale del relè wireless è bassa.
	Due barre accese	1. La potenza del segnale Mesh è media. 2. La potenza del segnale del relè wireless è media.
	Tre barre accese	1. La potenza del segnale Mesh è alta. 2. La potenza del segnale del relè wireless è alta.

Configurazione di rete

Metodo 1 (consigliato)

Scansionare il codice QR nel manuale o sul dispositivo per scaricare l'APP Ruijie Reyee. Eseguire il collegamento in rete intelligente e completare la configurazione della rete in base alle istruzioni dell'APP.



Metodo 2

Collegare il PC all'SSID (predefinito: @Ruijie-XXXXX) trasmesso dal router o collegare il PC alla porta LAN (blu) del router con un cavo Ethernet. Per eseguire la configurazione, visitare il sito Web all'indirizzo [http-it/192.168.110.1](http://it/192.168.110.1). (Si consiglia il browser Google Chrome).

Domande frequenti

D: Come faccio a ripristinare il dispositivo alle impostazioni di fabbrica?

R: Accendere il router e attendere 2-3 minuti fino all'avvio del dispositivo. Tenere premuto il pulsante Reset sul router per oltre 5 secondi fino a quando il LED di stato del sistema lampeggia rapidamente, quindi rilasciare il pulsante. Una volta che il LED di stato del sistema rimane acceso, il router trasmetterà l'SSID @Ruijie-XXXXX, a indicare che il router è stato ripristinato alle impostazioni di fabbrica.

D: Posso collegare più router con i cavi Ethernet?

R: Sì. La connessione cablata è più stabile. Collegare un'estremità del cavo Ethernet alla porta WAN (gialla) del router secondario e l'altra estremità alla porta LAN (blu) del router primario.