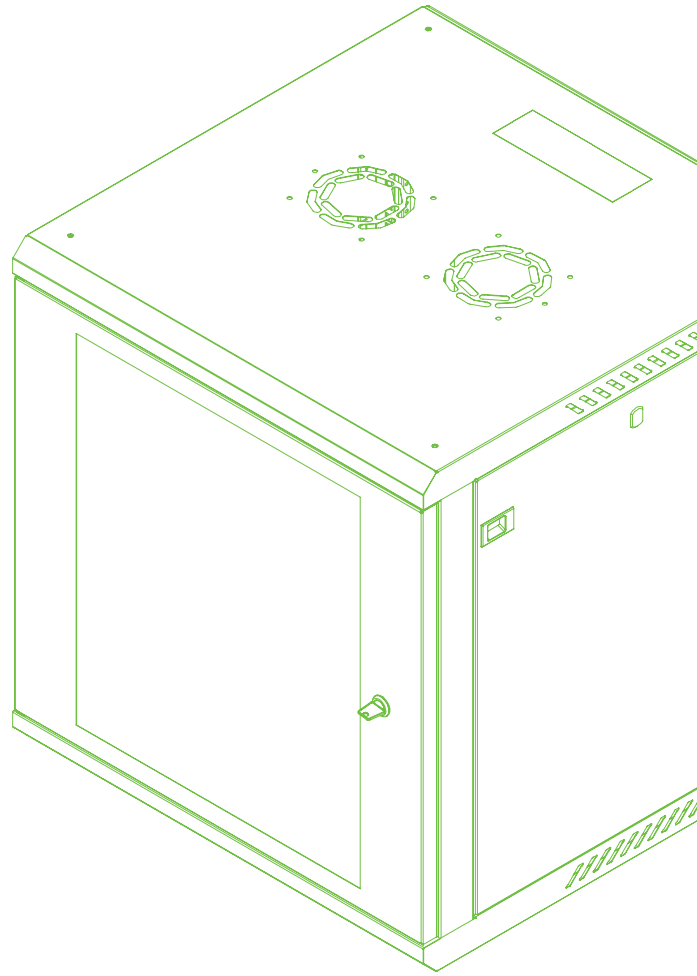




WIREWİN

DE



WCAB PS3 600X450

19" WANDVERTEILER SCHRANK
600X450MM, GRAU RAL7035 / SCHWARZ RAL9005



PRODUKTBESCHREIBUNG

Die Netzwerkschränke der WIREWIN® PS3-Serie wurden für eine einfache Montage und eine optimierte Versandlogistik entwickelt.

Mit einer Tragfähigkeit von bis zu 100 kg (getestet) sind sie ideal für schwere Telekommunikationsgeräte, USV-Anlagen und Batterien - nicht nur für Standard-Netzwerktechnik.

Die PS3-Serie umfasst Modelle in 600x450 mm und 600x600 mm, erhältlich in Höhen von 4HE bis 18HE. Standardmäßig verfügen die Schränke über eine Fronttür aus Sicherheitsglas und abnehmbare Seitenwände mit 2 Schlitzverriegelungen. Zur Erhöhung der Sicherheit kann optional ein Schließzylinder eingebaut werden.

Die Schränke mit ihrem professionellen, ästhetischen Design und den transparenten Glastüren sind in den Farben RAL 9005 schwarz und RAL 7035 lichtgrau erhältlich.

Das standardisierte und lagerhaltige Produktportfolio ermöglicht eine platzsparende Kartonverpackung für Modelle bis zu 18HE. Die Modelle der PS3-Serie sind ab Werk mit zwei 19"-Schienen ausgestattet.

FEATURES

- Wirewin® 19" einteiliger Wandverteilerschrank
- Sicherheits-Glastür, versperrbar
- Die Seitenwände sind mit einem Snap-In-Verschluss ausgestattet
- 2 Paar 19" Schienen
- die vorderen Schienen sind verstellbar, die hinteren Schienen sind fest
- 600 mm Breite
- 450 mm Tiefe, 600 mm verfügbar
- 4HE / 6HE / 9HE / 12HE / 15HE / 18HE Höhe
- getestet bis 100 kg Belastung
- Verpackung: einzeln, Kartonverpackung, zusammengebaut

ABMESSUNGEN

- Breite: 600mm
- Tiefe: 450mm
- Höhe: 4HE (280mm) / 6HE (369mm) / 9HE (503mm) / 12HE (636mm) / 15HE (770mm) 18HE (903mm)



**19"-Wandverteilerschrank der Serie PS3 Materialstärke (mm)**

HE Höhe	Dach	Boden	Rahmen (Horizontaler Teil)	Rahmen (Vertikaler Teil)	Türe (Vertikaler Teil)	Türe (Horizontaler Teil)	Rück- wand	Seiten- wand	19" Schiene
4HE	0,6	0,6	1,1	0,9	0,6	0,5	0,5	0,5	1,4
6HE	0,6	0,6	1,1	0,9	0,6	0,5	0,5	0,5	1,4
9HE	0,6	0,6	1,1	0,9	0,6	0,5	0,5	0,5	1,4
12HE	0,6	0,6	1,1	0,9	0,6	0,5	0,5	0,5	1,4
15HE	0,6	0,6	1,1	1,1	0,6	0,5	0,5	0,5	1,4
18HE	0,6	0,6	1,1	1,1	0,6	0,5	0,5	0,5	1,4

19"-Wandverteilerschrank PS3 Serie Abmessungen / Gewicht / Farbe RAL7035 Grau

HE	Artikelnummer	Produktmaße WxDxH mm	Flat Pack Abmessungen	h mm	Netto Gewicht (kg)	Brutto Gewicht (kg)	EAN
4HE	WCAB PS3 600X450X4U	600x450x280	-	178	9,8	10,7	9120117659029
6HE	WCAB PS3 600X450X6U	600x450x369	-	267	11,25	12,15	9120117659067
9HE	WCAB PS3 600X450X9U	600x450x503	-	400	13,45	14,45	9120117659104
12HE	WCAB PS3 600X450X12U	600x450x636	-	533	15,6	17	9120117659142
15HE	WCAB PS3 600X450X15U	600x450x770	-	667	18,2	20,2	9120117659180
18HE	WCAB PS3 600X450X18U	600x450x903	-	800	20,55	22,75	9120117659227

19"-Wandverteilerschrank PS3 Serie Abmessungen / Gewicht / Farbe RAL 9005 Schwarz

HE	Artikelnummer	Produktmaße WxDxH mm	Flat Pack Abmessungen	h mm	Netto Gewicht (kg)	Brutto Gewicht (kg)	EAN
4HE	WCAB PS3 600X450X4U B	600x450x280	-	178	9,8	10,7	9120117659043
6HE	WCAB PS3 600X450X6U B	600x450x369	-	267	11,25	12,15	9120117659081
9HE	WCAB PS3 600X450X9U B	600x450x503	-	400	13,45	14,45	9120117659128
12HE	WCAB PS3 600X450X12U B	600x450x636	-	533	15,6	17	9120117659166
15HE	WCAB PS3 600X450X15U B	600x450x770	-	667	18,2	20,2	9120117659203
18HE	WCAB PS3 600X450X18U B	600x450x903	-	800	20,55	22,75	9120117659241





Normen

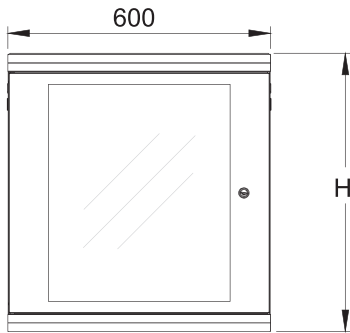
- Mit der Norm EN 12150-1 antistatisches, transparentes Sicherheitsglas 4,0 mm Frontglastür.
- Runder Vierteldrehverschluss, der mit DIN 1743, DIN 53571, RoHS kompatibel ist.
- EN 60297- Mechanische Konstruktionen für elektronische Geräte. Mechanische Konstruktionen (19 Zoll Serie) mit Standard Universalprofilen 482,6 mm
- EN 60917- Modularer Aufbau für die Entwicklung mechanischer Konstruktionen in elektronischen Geräten.
- EN 61587-1 Mechanische Konstruktionen für elektronische Geräte im Innenbereich, Schränke, Böden, Gehäuse, Prüfungen der Serien IEC 60917 und IEC 60297, Kapitel 1, Umweltbedingungen, Prüfaufbau und Sicherheitsregeln.
- EIA/ ECA-310 (D/E) 19" 482,6 mm und U 44,45 mm Höhenauslegung
- Klima- und Umweltbedingungen: EN 61587-1/4.2, IEC 60068-2-1, IEC 60068-2-2, IEC 60068-2-30
- Statische mechanische Belastung Heben: EN 61587-1/5.2.1
- Statische mechanische Belastung Steifigkeit: EN 61587-1/5.2.2
- Dynamische mechanische Belastung, Vibration und Schock, Stoß: EN 61587-1/5.3.1, EN 61587-1/5.3.3, IEC 60068-2-6, IEC 60068-2-27
- Erdung: EN 61587-1/6.2
- Feuerbeständigkeit: EN 61587-1/6.3
- IP-Schutzklasse (IP-Code): IP20, EN 61587-1/6.4
- Die verwendete Pulverbeschichtung ist nicht brennbar und schwer entflammbar gemäß der Norm TS EN 13501-1 + A1
- TS EN ISO 9227 Korrosionstests, Salzsprühnebeltests, TS EN ISO 2409 Farben und Lacke, Gitterschnitttest, TS 2311 EN ISO2178 über magnetische Metalle nicht-magnetische Beschichtung, Messung der Beschichtungsdicke, magnetische Methode
- 2011/65/EU- Verordnung über die Beschränkung gefährlicher Stoffe/ RoHS-Eignung
- TS EN 60950-1 Geräte der Informationstechnik, Sicherheit- Kapitel 1
- Allgemeine Regeln- CE-Konformität
- Stahlblech: DIN 934, DIN 985, DIN 933 - EN ISO 2081 metallische und andere anorganische Überzüge über Eisen oder Stahl mit dem Zusatzverfahren elektrolytische Verzinkung Normen

Standards für Produktionsstätten

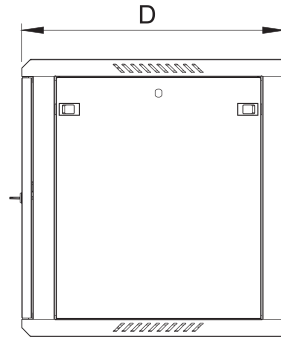
- ISO 9001 - Qualitätssicherungssystem
 - ISO 14001 - Umweltmanagementsystem
 - ISO 45001 - Managementsystem für Gesundheit und Sicherheit am Arbeitsplatz
-



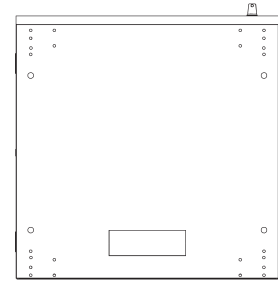
Technische Zeichnung



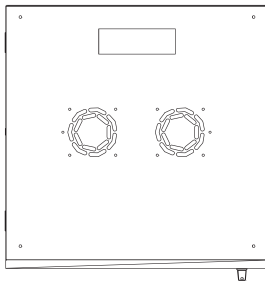
Front view



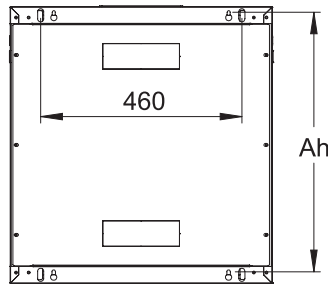
Side view



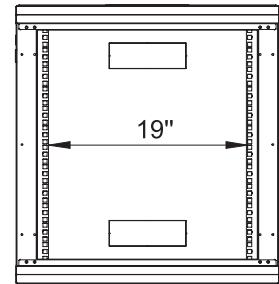
Bottom view



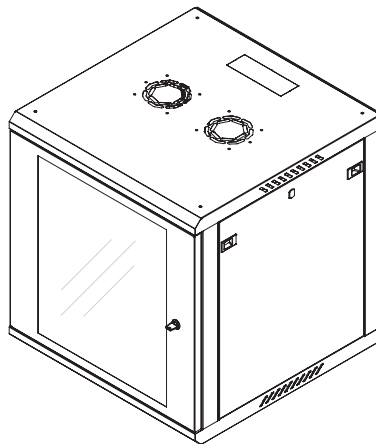
Top view



Rear view



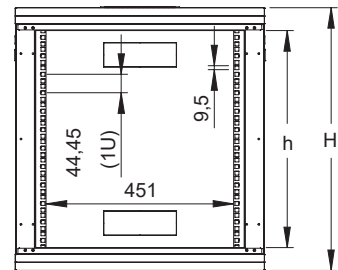
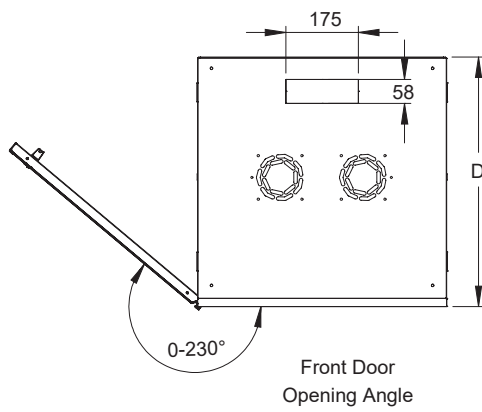
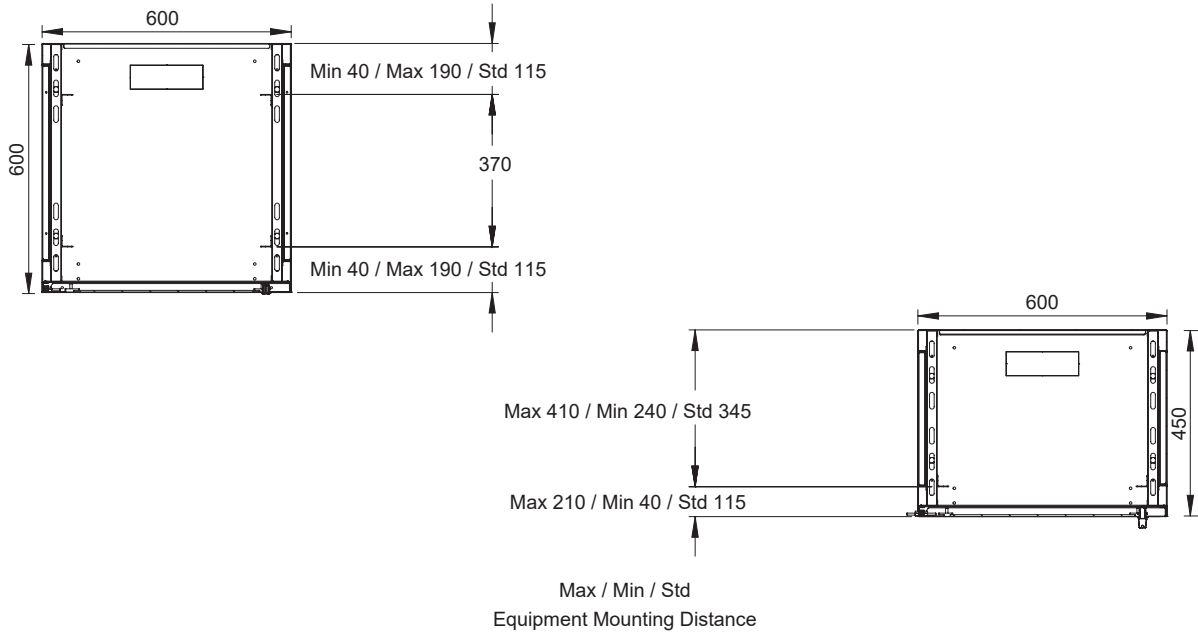
Front inside view



Isometric view



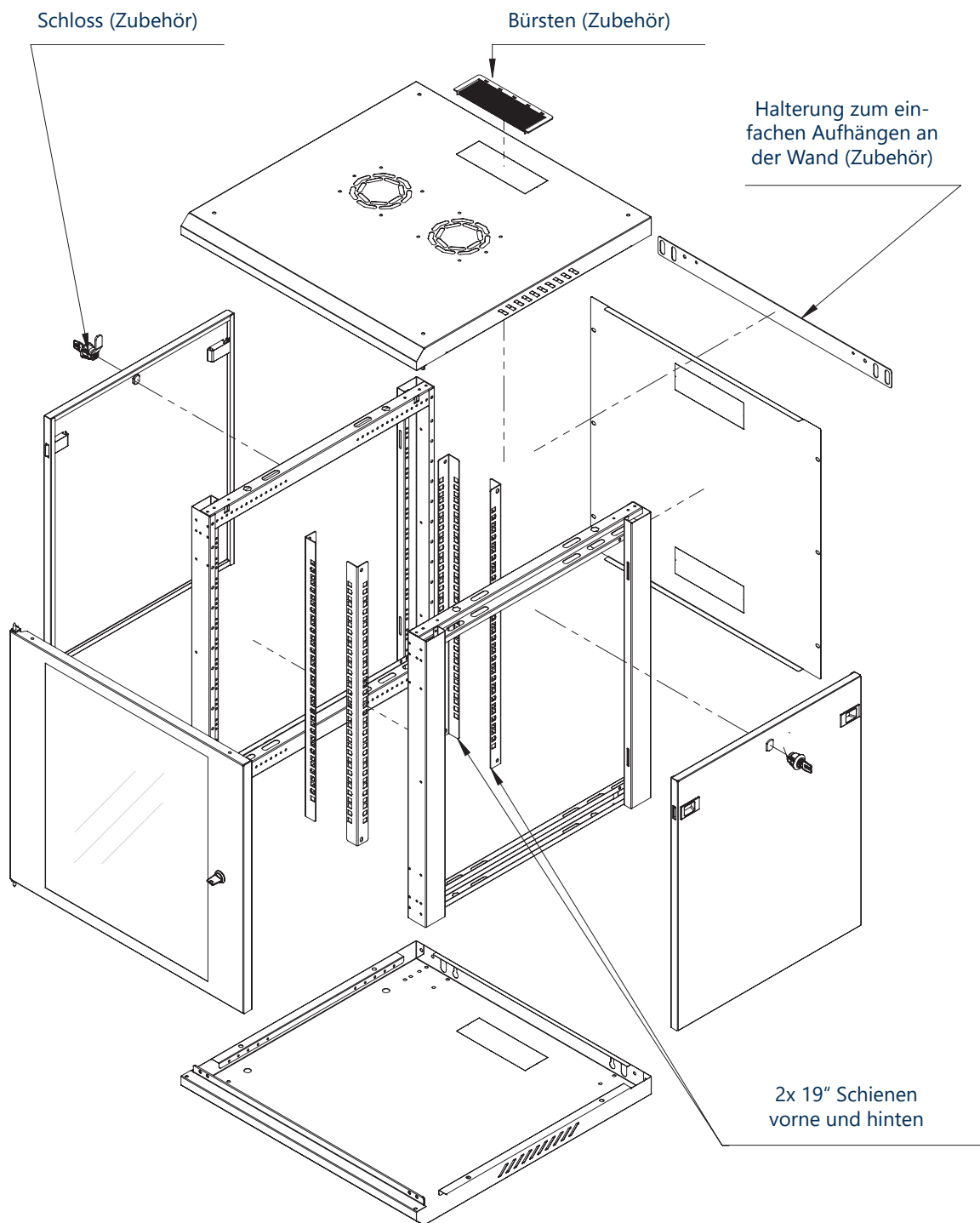
Technische Zeichnung



HE	Größe D	h	H	Ah
4HE	450	178	290	251
6HE	450	267	379	340
9HE	450	400	512	473
12HE	450	533	645	606
15HE	450	667	779	740
18HE	450	800	912	873



Explosionsansicht





T: +43 31 72 / 4 22 99-0
F: +43 31 72 / 4 22 99-11



Energiestraße 10
8160 Weiz
Austria



office@triotronik.com
www.triotronik.com