

H4 Edge Solution (ES)

Dome-Kamerareihe für den Außenbereich

AVIGILON

Die Kameras der Produktreihe H4 Edge Solution verbinden Videoanalyse mit Selbstlernfunktion und Bilddarstellung in High-Definition mit der integrierten Videomanagementsoftware Avigilon Control Center™ und einem Netzwerk-Videorekorder zu einer intelligenten All-in-One-Überwachungslösung.



Integrierter SSD-Speicher

Die H4 Edge Solution-Kameras speichern Videoaufnahmen direkt auf einem integrierten SSD-Laufwerk. Sie benötigen keinen separaten Netzwerk-Videorekorder und Installations- und Systemkosten werden reduziert.

Integrierte Software Avigilon Control Center (ACC)

Flexibilität und Vielseitigkeit der Kameraproduktreihe H4 Edge Solution sind einzigartig: Sie können eine einzelne oder auch mehrere Kameras einsetzen, die gewünschte Lösung eigenständig betreiben oder nahtlos in vorhandene Netzwerk-Videoüberwachungssysteme integrieren.

Als Teil des „Internets der Dinge“ ist die Kameralösung nicht nur Kamera, sondern auch direkt als Videomanagementsoftware-Plattform einsatzbereit. Die einfache und problemlose Installation bei gleichzeitig hoher Kostenwirksamkeit machen unsere Überwachungslösung einzigartig.

HAUPTFUNKTIONEN

Modelle mit 1 bis 3 Megapixel
ACC-Videomanagementsoftware auf der Kamera vorinstalliert und lizenziert
Integriertes SSD-Laufwerk mit bis zu 256 GB
Videoaufbewahrung bis zu 30 Tage
Selbstlernende Videoanalyse
Patentierter erweiterte Videomustererkennung und beispielbasierte Lerntechnologie
Gleichbleibende Bildqualität und weniger Bandbreitenverbrauch durch patentierte High Definition Stream Management (HDSM)™-Technologie
Der Modus für inaktive Szenen senkt den Bandbreiten- und Speicherverbrauch, wenn in der Szene keine Bewegungsereignisse erkannt werden.
Unterstützung der WLAN-Konfiguration der Kamera
LEDs mit integrierter Zoom- und Inhalts-adaptiver Infrarot-Technik bieten gleichmäßige Beleuchtung im Dunklen – sogar bei 0 Lux – bis zu einer maximalen Entfernung von 30 m.
Avigilon LightCatcher™-Technologie bietet hervorragende Bildqualität in Umgebungen mit schlechten Lichtverhältnissen.
Ultra-WDR (Wide Dynamic Range) mit Dreifachbelichtung
Werkseitig vorkonfigurierte Bildvoreinstellungsmodi sorgen bei unterschiedlichen Lichtverhältnissen für maximale Bildqualität.

Spezifikationen

H4 ES-KAMERASERIE

		1,0 MP	2,0 MP	3,0 MP	
BILBLEISTUNG	Bildsensor	1/2,8-Zoll-Progressive Scan CMOS			
	Seitenverhältnis	16:9		4:3	
	Aktive Pixel (H x V)	1280 x 720	1920 x 1080	2048 x 1536	
	Bildbereich (H x V)	4,8 mm x 2,7 mm		5,12 mm x 3,84 mm	
	Optionale IR-Ausleuchtung (Leistungsstarke LEDs, 850 nm)	max. 30 m Abstand bei 0 Lux			
	Mindestbeleuchtung	0,04 Lux (F1,3) im Farbmodus; 0,008 Lux (F1,3) im Monochrom-Modus			
	Bildrate	Hohe Bildfrequenz	30 Bilder/Sek.	30 Bilder/Sek.	30 Bilder/Sek.
		Alle Funktionen		12 Bilder/Sek.	12 Bilder/Sek.
	Dynamikbereich	67 dB			
	Dynamikbereich (WDR aktiviert)	120 dB Dreifachbelichtung (20 Bilder/Sek. oder weniger); 100 dB Doppelbelichtung (30 Bilder/Sek.)		120 dB Dreifachbelichtung (Modus für alle Funktionen). WDR ist im Modus mit hoher Bildfrequenz deaktiviert.	
Auflösungsskalierung	Bis zu 768 x 432				
Betriebsmodus der Kamera	k. A.		Hohe Bildfrequenz = Kamera gibt maximaler Bildfrequenz den Vorrang vor anderen Funktionen. WDR ist deaktiviert.		
			Alle Funktionen = Kamera gibt Funktionen den Vorrang vor Bildfrequenz.		
INTEGRIERTER SPEICHER	Solid-State-Laufwerk (SSD)	128 GB	256 GB	256 GB	
	Aufbewahrungsrate	Bis zu 30 Tage (Stream mit 2 Mbit/s basierend auf 30 % Bewegungsarbeitszyklus)			
OBJEKTIV	Objektiv	3–9 mm, F 1.3, P-Iris mit Fernfokussierung und -zoom			
	Sichtwinkel	30°–91°		32°–98°	
BILDSTEUERUNG	Bildkompressionsmethode	H.264 (MPEG-4 Part 10/AVC), Motion JPEG			
	Streaming	Multi-Stream H.264 und Motion JPEG			
	Bandbreiten-Management	HDSM und Modus für inaktive Szenen			
	Bewegungserkennung	Pixel und klassifizierte Objekte			
	Erkennung von Kameramānipulierung	Ja			
	Elektronische Verschlusssteuerung	Automatisch, manuell (1/6 bis 1/8000 Sek.)			
	Blendensteuerung	Automatisch, manuell			
	Tag-/Nachtsteuerung	Automatisch, manuell			
	Flimmerkontrolle	50 Hz, 60 Hz			
	Weißabgleich	Automatisch, manuell			
	Gegenlichtkompensation	Anpassbar			
	Privatzonen	Bis zu 64 Zonen			
	Audiokompressionsmethode	G.711 PCM 8 kHz			
	Audioeingang/-ausgang	Line-Level-Eingang und -Ausgang, kleine A/V-Buchse (3,5 mm)			
	Videoausgang	(nur 1,0 MP - 2,0 MP) NTSC/PAL, kleine A/V-Buchse (3,5 mm)			
	Externe E/A-Terminals	Alarm Ein, Alarm Aus			
USB-Anschluss	USB 2.0				
NETZWERK	Netzwerk	100BASE-TX			
	Kabeltyp	CAT5			
	Anschluss	RJ-45			
	ONVIF	ONVIF-konform mit Version 1.02, 2.00, Profile S und 2.2.0 Analyseservicespezifikation (*Rahmen und Szenenbeschreibungen sind mit VMS von Drittanbietern nicht verfügbar)			
	Sicherheit	Passwortschutz, HTTPS-Verschlüsselung, Digest-Authentifizierung, WS-Authentifizierung, Benutzerzugriffsprotokoll, 802.1x-Port-basierte Authentifizierung			
	Protokoll	IPv4, HTTP, HTTPS, SOAP, DNS, NTP, RTSP, RTP, TCP, UDP, IGMP, ICMP, DHCP, Zeroconf, ARP			
	Streamingprotokolle	RTP/UDP, RTP/UDP Multicast, RTP/RTSP/TCP, RTP/RTSP/HTTP/TCP, RTP/RTSP/HTTPS/TCP, HTTP			
	Geräteverwaltungsprotokolle	SNMP v2c, SNMP v3			
MECHANISCHE DATEN		DOME-KAMERA FÜR DIE HÄNGEMONTAGE		DOME-KAMERA FÜR DIE AUFPUTZMONTAGE FÜR DEN AUSSENBEREICH	
	Abmessungen (L x B x H)	Nur Dome-Kamera:	172 mm x 172 mm x 124 mm	163 mm x 163 mm x 121 mm	
		mit Wandbefestigung (H4-MT-WALL1):	275 mm x 172 mm x 152,1 mm		
		mit NPT-Befestigung (H4-MT-NPTA1):	172 mm x 172 mm x 172,3 mm (6,8" x 6,8" x 6,8")		
	Gewicht	Nur Dome-Kamera:	1,55 kg (3,42 lbs)	1,35 kg	
		mit Wandbefestigung (H4-MT-WALL1):	3,00 kg (6,62 lbs)		
		mit NPT-Befestigung (H4-MT-NPTA1):	1,80 kg		
	Dome-Kuppel	Polycarbonat, durchsichtig			
	Gehäuse	Aluminium			
	Gehäuse	Hängemontage, vandalismusbeständig – mit Wandbefestigung (H4-MT-WALL1)/NPT-Befestigung (H4-MT-NPTA1).		Aufputzmontage, vandalensicher	
Oberfläche	Pulverbeschichtung, RAL 9003				
Einstellbereich	Schwenkbereich: 360°, Neigungsbereich: 9° bis 95° (30° – 95° mit -IR-Option), Azimut: ±180°				
ELEKTRIK	Stromverbrauch	9 W			
	Stromquelle	Gleichstromspannung: 12 V +/- 10 %, min. 9 W	Wechselstrom: 24 V +/- 10 %, min. 13 VA	PoE: IEEE802.3af-konform (Klasse 3)	
	Stromanschluss	Zweipoliger Anschlussblock			
	RTC-Sicherungsbatterie	3V Mangan-Lithium			

UMGEBUNG	Betriebstemperatur	-40 °C bis +60 °C	
	Lagerungstemperatur	-10 °C bis +70 °C	
	Feuchtigkeit	0–95 % (nicht kondensierend)	

ZERTIFIZIERUNGEN	Zertifizierungen/Direktiven	UL	cUL	CE	ROHS	WEEE	RCM			
	Sicherheit	UL 60950-1		CSA 60950-1		IEC/EN 60950-1		IEC 62471 (nur für -IR-Optionen)		
	Umgebung	UL/CSA/IEC 60950-22			Schutzklasse IEC 60529 IP66			Stoßfestigkeit IK10		
	Elektromagnetische Emissionen	FCC Abschnitt 15 Unterabschnitt B Klasse B		IC ICES-003, Klasse B		EN 55022 Klasse B		EN 61000-6-3	EN 61000-3-2	EN 61000-3-3
	Elektromagnetische Störfestigkeit	EN 55024					EN 61000-6-1			

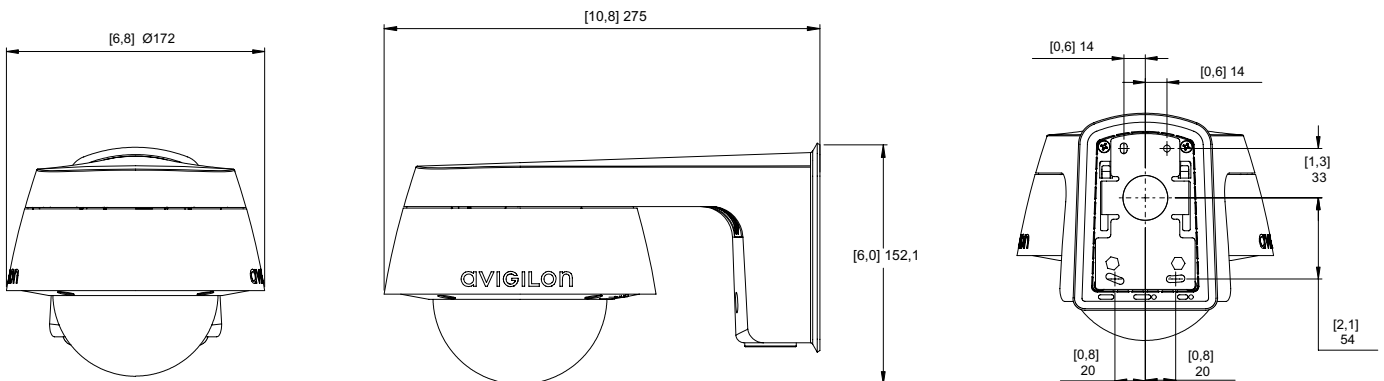
UNTERSTÜTZTE VIDEOANALYSE-EREIGNISSE	Objekte im Bereich	Das Ereignis wird ausgelöst, wenn der ausgewählte Objekttyp in den zu überwachenden Bereich eintritt.
	Herumlungende Objekte	Das Ereignis wird ausgelöst, wenn sich der ausgewählte Objekttyp längere Zeit im zu überwachenden Bereich aufhält.
	Objekte im Lichtschrankenbereich	Dieses Ereignis wird ausgelöst, wenn die angegebene Anzahl von Objekten die für das Sichtfeld der Kamera konfigurierte Lichtschranke durchquert hat. Der Strahl der Lichtschranke kann uni- oder bidirektional sein.
	Objekt taucht auf oder tritt in Bereich ein	Das Ereignis wird durch jedes Objekt ausgelöst, das in den zu überwachenden Bereich eintritt. Dieses Ereignis kann zum Zählen von Objekten verwendet werden.
	Objekt nicht im Bereich anwesend	Das Ereignis wird ausgelöst, wenn sich keine Objekte im zu überwachenden Bereich befinden.
	Objekte treten in Bereich ein	Dieses Ereignis wird ausgelöst, wenn die angegebene Anzahl von Objekten den zu überwachenden Bereich betreten hat.
	Objekte verlassen Bereich	Dieses Ereignis wird ausgelöst, wenn die angegebene Anzahl von Objekten den zu überwachenden Bereich verlassen hat.
	Objekt hält im Bereich an	Dieses Ereignis wird ausgelöst, wenn sich ein Objekt im zu überwachenden Bereich für eine bestimmte Zeit nicht mehr bewegt.
	Richtung missachtet	Das Ereignis wird ausgelöst, wenn sich ein Objekt in eine unzulässige Richtung bewegt.
	Manipulation erkannt	Dieses Ereignis wird ausgelöst, wenn sich die Szene überraschend verändert.

UNTERSTÜTZTE ACC-FUNKTIONEN	System	<ul style="list-style-type: none"> 1 Kamera pro Server (Selbstverbindung) Standort unterstützt bis zu 200 Kameras und insgesamt 100 definierte Benutzer. H4 ES-Kameras können Teil eines Standorts mit 15 weiteren H4 ES-Kameras, ACC ES HD-Rekordern oder ACC-Servern sein 	<ul style="list-style-type: none"> 2 gleichzeitige Clientverbindungen (Überschreibung unterstützt) 	
	Aufnahmerate	12 Mbit/s		
	Ausgehende Streamrate	24 Mbit/s		
	Client	<ul style="list-style-type: none"> Gespeicherte Ansichten Lagepläne Webseiten 	<ul style="list-style-type: none"> Bearbeitbare Standortansicht Intelligente virtuelle Matrix Zusammenarbeit bei Untersuchungen 	
	Aufzeichnung, Suche und Wiedergabe	<ul style="list-style-type: none"> Stundenweise konfigurierbarer Aufzeichnungsplan Intelligente Bewegungssuche Live-Export Videoarchivierung 	<ul style="list-style-type: none"> Miniatursuche Ereignissuche Alarmsuche 	
	Integrationen	Alle Integrationen von Drittanbietern erfolgen über das ACC SDK.	Plus: <ul style="list-style-type: none"> CommScope iPatch RS2 AccessIt! 	<ul style="list-style-type: none"> DDS Amadeus 5 DSX
	Zusätzliche Features	<ul style="list-style-type: none"> E-Mail-Ereignisbenachrichtigung E-Mail-Benachrichtigung bei digitaler Eingabe Manueller Auslöser für digitale Ausgabe Audioaufzeichnung und Sprechfunktion 	<ul style="list-style-type: none"> Unbegrenzte Regelauslöser Ausfallsichere Verbindungen Alarmeskalation *Redundante Aufzeichnung 	
		<small>*Je nach Standortaktivität (Standort, Kamera, Analyse usw.) kann das redundante Aufzeichnen auf einen sekundären Server zu einer Leistungsbeeinträchtigung führen.</small>		

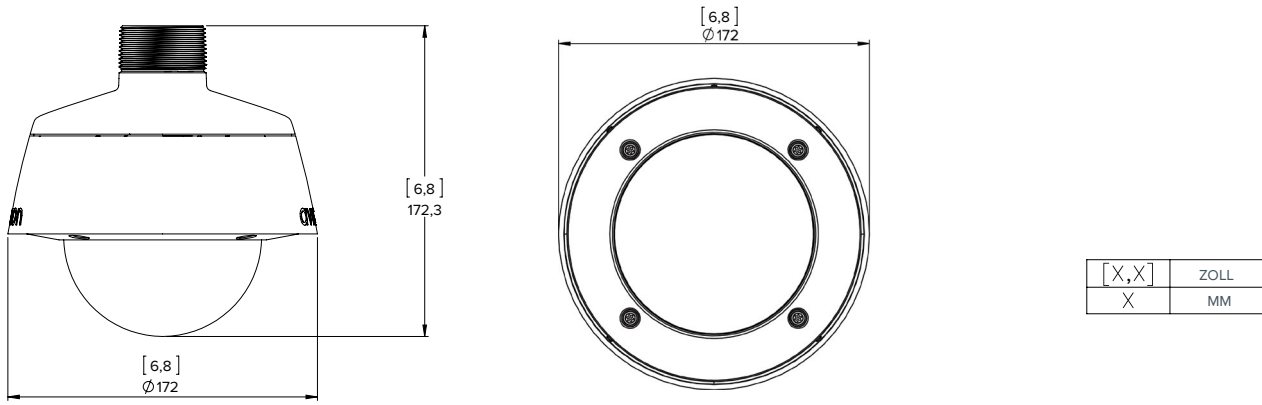
Außenabmessungen

Dome-Kamera für die Hängemontage

MIT WANDBEFESTIGUNG (H4A-MT-WALL1)

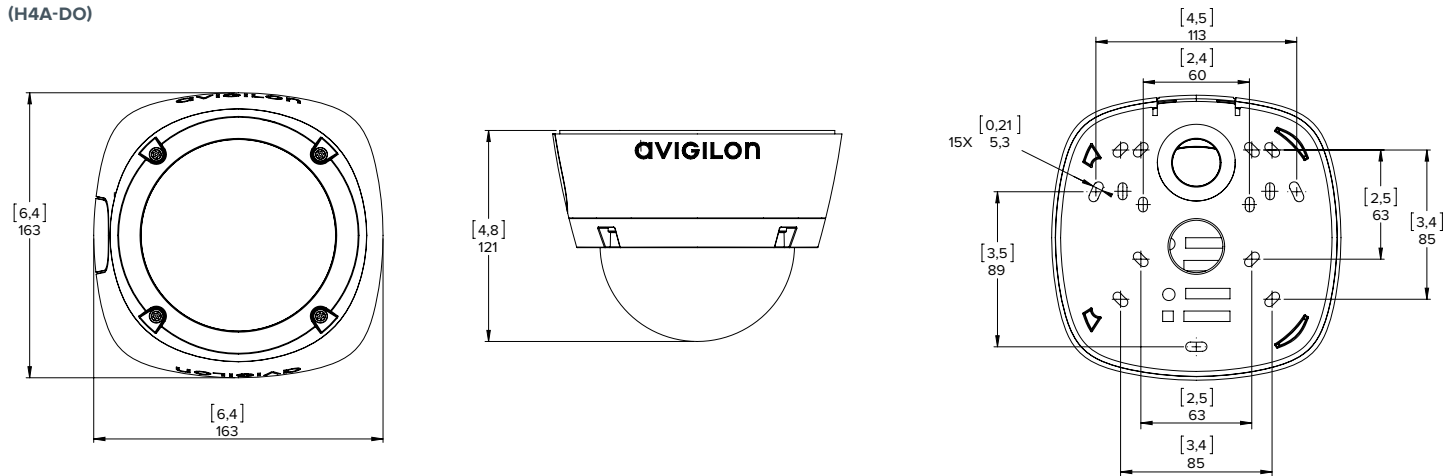


**MIT NPT-BEFESTIGUNG
(H4A-MT-NPTA1)**



Dome-Kamera mit Oberflächenmontage für den Außenbereich

(H4A-DO)



Bestellinformationen

DOME-KAMERAS FÜR DIE HÄNGEMONTAGE	MP	WDR	LIGHTCATCHER	ANALYSEN	LAGER	OBJEKTIV	IR
1.0C-H4A-12G-DP1-IR	1,0	✓	✓	✓	128 GB	3 bis 9 mm	✓
2.0C-H4A-25G-DP1-IR	2,0	✓	✓	✓	256 GB	3 bis 9 mm	✓
3.0C-H4A-25G-DP1-IR	3,0	✓	✓	✓	256 GB	3 bis 9 mm	✓

H4A-MT-WALL1	Wandmontagearm für die Hängemontage im Innen-/Außenbereich						
H4A-MT-NPTA1	NPT-Hängebefestigung für den Innen- und Außenbereich						
H4A-DP-SMOK1	Dome-Kamera-Abdeckung mit getönter Kuppel						
H4A-DP-CLER1	Dome-Kameraabdeckung mit durchsichtiger Kuppel						
H4-MT-POLE1	Aluminiummasthalterung zur Hängemontage von H4 HD-Dome- und H4 HD Bullet-Kameras						
H4-MT-CRNR1	Aluminiumeckenhalterung zur Hängemontage von H4 HD-Dome- und H4 HD Bullet-Kameras						
H4A-AC-GROM1	Kameradichtungsstülpe, Zehnerpack						
H4-AC-WIFI1-NA	USB-WLAN-Adapter						
CM-AC-AVIO1	Buchse (3,5 mm) mit Flywire-Kabel (1,8 m)						
CM-AC-GROM1	Gewindetülle, Zehnerpack						

DOME-KAMERAS MIT AUFPUTZMONTAGE FÜR DEN AUSSENBEREICH	MP	WDR	LIGHTCATCHER	ANALYSEN	LAGER	OBJEKTIV	IR
1.0C-H4A-12G-DO1-IR	1,0	✓	✓	✓	128 GB	3 bis 9 mm	✓
2.0C-H4A-25G-DO1-IR	2,0	✓	✓	✓	256 GB	3 bis 9 mm	✓
3.0C-H4A-25G-DO1-IR	3,0	✓	✓	✓	256 GB	3-9 mm	✓

H4A-DO-SMOK1	Dome-Kameraabdeckung für den Außenbereich mit getönter Kuppel						
H4A-DO-CLER1	Dome-Kameraabdeckung für den Außenbereich mit klarer Kuppel						
H4-AC-WIFI1-NA	USB-WLAN-Adapter						
H4A-AC-GROM1	Kameradichtungsstülpe, Zehnerpack						
CM-AC-AVIO1	Buchse (3,5 mm) mit Flywire-Kabel (1,8 m)						
CM-AC-GROM1	Gewindetülle, Zehnerpack						