

DS-QAZ1307G1-E(C)
7 W Netzwerk-Hornlautsprecher



- 110dB Nominale Empfindlichkeit
- 121dB@1m Maximaler Nenn-SPL
- 300Hz~13kHz Bandbreite
- SIP-Unterstützung
- 7W Nennleistung

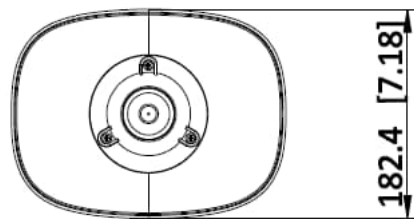
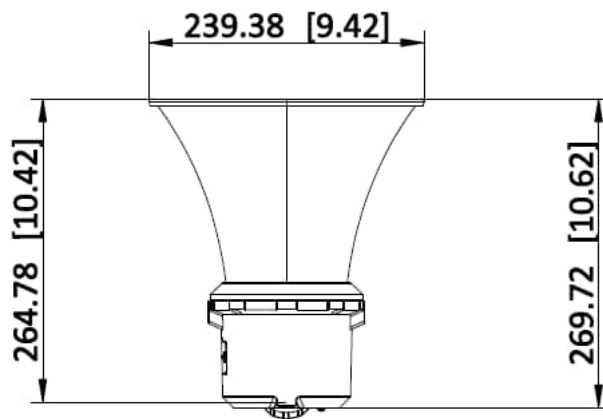
▪ Spezifikationen

Mikrofon	
Typ	Elektret
Betrag	2
Frequenzgang	100 Hz bis 20 kHz
Empfindlichkeit	-42 dBV/Pa
Abtastrate	48 kHz
Quantisierungsbits	16-Bit
Sprecher	
Nennleistung	7 W
Impedanz	8 Ω
Max. Akustischer Druck	121 dB SPL
Empfindlichkeit (1 m, 1 W)	110 dB
Richtung	70° horizontal mal 100° vertikal
Frequenzgang	300 Hz bis 13 kHz
SNR	85 dB
Funktion	
Audio-Algorithmus	AEC, AGC, ANS, DRC
Audio Bitrate	G.711ulaw(64 Kbps)/G.711alaw(64 Kbps)/MP3(128 Kbps)
Audio-Dateiformat	MP3, WAV
NTP-Zeitmessung	Unterstützt
Übertragung	Regelmäßige Ausstrahlung, Live-Ausstrahlung, Notfall-Ausstrahlung
Zwei-Wege-Audio	Unterstützt
Sprachsynthese	Sprache Typ: Englisch, Russisch, Spanisch, Japanisch, Thai, Portugiesisch (Brasilien)
Netzwerk	
Netzwerkprotokolle	IPv4, HTTP, HTTPS, SIP, SSL/TLS, DNS, NTP, TCP, UDP, IGMP, ICMP, DHCP, ARP, SSH
Schnittstellenprotokoll (API)	ISAPI, ISUP, SIP, ONVIF
Client-Software	Hik-Connect, ivms/4200, HikCentral Professional, Hik-Partner Pro, NVR, MileStone
Kommunikation	
Kommunikationsmethode	Unterstützt kabelgebundene Netzwerkkommunikation
Schnittstellen	
Ethernet-Schnittstelle	RJ45 10 M/100 M Adaptiver Ethernet-Anschluss × 1
Lokale Speicherung	Integrierte 4 GB EMMC (1 GB für Audiodateien.)
API	ISAPI, ISUP, SIP, ONVIF
Zurücksetzen	Unterstützt
Allgemein	
Material	Metall
Betriebstemperatur	-30 °C bis 60 °C (-22 °F bis 140 °F)
Luftfeuchtigkeit im Betrieb	< 90% (keine Kondensation)
Sprache	9 Sprachen: Englisch, Französisch, Spanisch, Deutsch, Italienisch, Russisch, Japanisch, Thai, Portugiesisch (Brasilien)
Power	POE IEEE 802.3at 16,4 W (max)
Abmessungen	182 mm × 265 mm × 239 mm (7,18" × 10,62" × 9,42")
Abmessungen Verpackung	310 mm × 245 mm × 350 mm (12,2" × 9,6" × 13,8")

Gewicht	Ca. 2,1 kg (4,63 lb.)
Gewicht inklusive Verpackung	Ca. 3,0 kg (6,61 lb.)
Farbe	Weiß
Packliste	Gerät × 1 Gewindekappe × 1 Informationen zur Einhaltung von Vorschriften und zur Sicherheit × 1
Zertifizierungen	
Schutzart	IP67
EMV	CE-EMC: EN 55032:2015+A11:2020+A1:2020, EN IEC 61000-3-2:2019, EN 61000-3-3:2013+A1:2019+A2:2021, EN 55035:2017+A11:2020 RCM: AS/NZS CISPR 32: 2015 IC: ICES-003: Ausgabe 7
Sicherheit	CB: IEC 62368-1:2014 CE-LVD: EN 62368-1:2014/A11:2017
Umwelt	CE-RoHS: 2011/65/EU WEEE: 2012/19/EU Reichweite: Verordnung (EG) Nr. 1907/2006

▪ **Verfügbare Modelle**
DS-QAZ1307G1-D(C)

▪ Abmessungen



Unit: mm [inch]

SCALE	1:1
-------	-----

See Far, Go Further



www.hikvision.com
support@hikvision.com

