

19" EINTEILIGER WANDVERTEILERSCHRANK

WCAB 600X600

BESCHREIBUNG

- Wirewin® 19" einteiliger Wandverteilerschrank
- Stahlrahmen
- Glastür mit Sicherheitsglas
- Farbe: RAL7035 grau
- 1 tiefenverstellbare 19 Zoll Ebene
- Material: 1,2mm Stahl
- Dachblech mit Kabeleinführungen und Öffnungen für Lüftereinheit
- Oberfläche (Türen, Seitenwände, Boden- und Dachabdeckung):
 - antistatische Pulverbeschichtung
- Verzinkte 19" Schienen
- RoHS kompatibel, UL und Gost-R zertifiziert
- Der Netzwerk-/Serverschrank wird fertig montiert geliefert
- Abmessungen:
 - Breite: 600mm
 - Tiefe: 600mm
 - Höhe: 9 HE / 12 HE / 16 HE / 20 HE
- Weitere Modelle auf Anfrage lieferbar

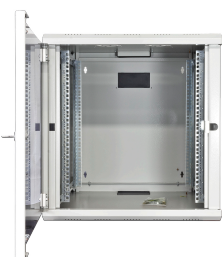


Spezifikationen:

Material:	<ul style="list-style-type: none"> • Hauptkörper (Struktur): DIN EN 10130-DC-01-6112 CRS, 0,8 mm • Glastüre: EN 12150-1 gehärtetes Sicherheitsglas, 4,0 mm • 19" Gerätemontageschienen: DIN EN 10130-DC-01-6112 CRS, 1,2 mm • Hinterer Gehäuserahmen: DIN EN 10130-DC-01-6112 CRS, 1,0 mm • Seitenteile: DIN EN 10130-DC-01-6112 CRS, 0,8 mm
Farbe:	• RAL7035, Hellgrau oder RAL9005 Schwarz
max. Belastung:	• 100 kg Belastung getestet
Verpackung:	• einzeln, Kartonverpackung, montiert

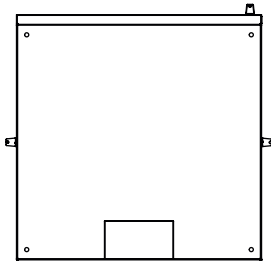
FARBE: RAL7035, HELLGRAU

HE	ARTIKELNUMMER	BREITE	TIEFE	HÖHE	GEWICHT	EAN NUMMER	V-GEWICHT	VERSANDGRÖSSE
9HE	WCAB 600X600X9U	600	600	505	22,0 kg	9120058270048	25,0 kg	650 x 650 x 550
12HE	WCAB 600X600X12U	600	600	640	28,0 kg	9120117650583	31,0 kg	650 x 650 x 690
16HE	WCAB 600X600X16U	600	600	818	36,0 kg		39,5 kg	650 x 650 x 870
20HE	WCAB 600X600X20U	600	600	996	43,0 kg		46,5 kg	650 x 650 x 677

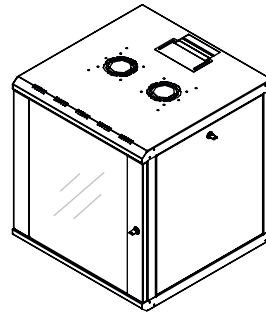


19" EINTEILIGER WANDVERTEILERSCHRANK

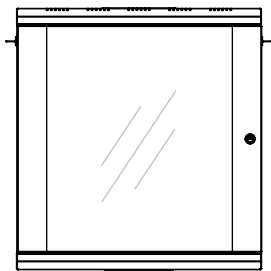
WCAB 600X600



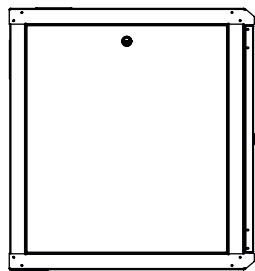
BOTTOM VIEW



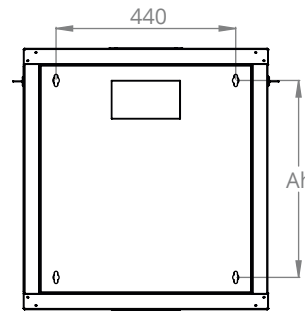
ISOMETRIC VIEW



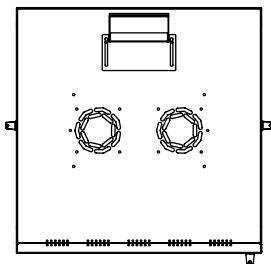
FRONT VIEW



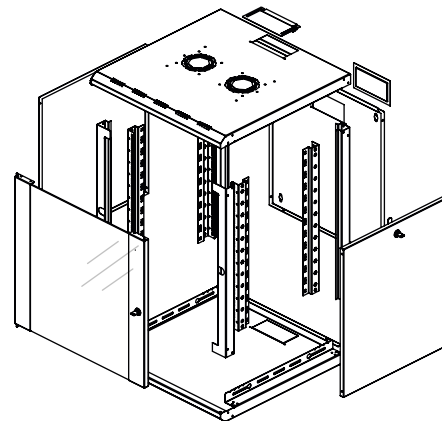
SIDE VIEW



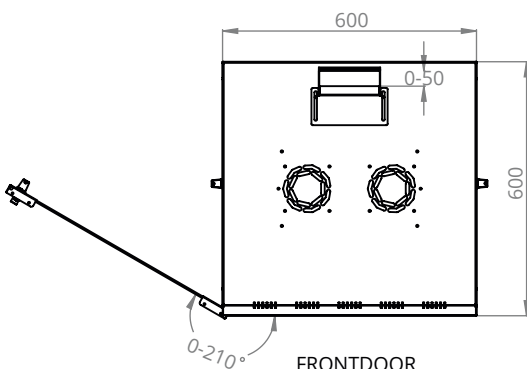
REAR VIEW



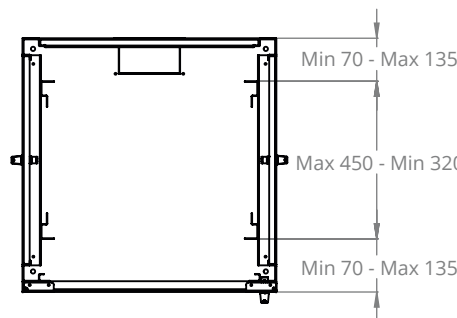
TOP VIEW



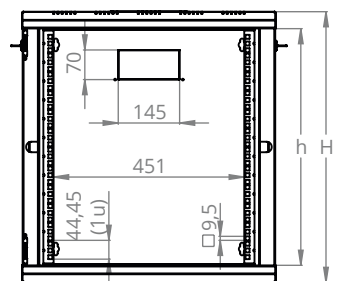
EXPLODED VIEW



FRONTDOOR
OPENING ANGLE



MAX / MIN EQUIPMENT
MOUNTING DISTANCE



DIMENSIONS IN
WIDTH AND HEIGHT

HE	Ah	h	H	D
9HE	349	400	505	600 / 600
12HE	482	533	640	600 / 600
16HE	660	711	818	600 / 600
20HE	838	889	996	600 / 600