

H4 HD-Dome-Kameras für den Außenbereich mit selbstlernender Videoanalyse

AVIGILON

Avigilon hat ein umfangreiches HD-Kameraangebot. Die Kameras sind mit Auflösungen zwischen 1 und 5 MP und 4 bis 7K (abhängig von der horizontalen Auflösung) sowie in unterschiedlichen Ausführungen (beispielsweise als Dome-Kamera, als Panoramakamera oder als unbewegliche Kamera) erhältlich. Ob es sich um eine kleine Ladenfront handelt, für die nur einige Kameras erforderlich sind, oder um ein umfangreiches, komplexes System, das etliche Bereiche vollständig abdecken muss: Sie können sich darauf verlassen, eine hervorragende Lösung für Ihre Sicherheitsbedürfnisse zu erhalten.

Die innovativen H4 HD Dome-Kameras für den Außenbereich sind nur ein Beispiel für die effektiven Überwachungs- und Schutzlösungen, die Avigilon anbietet.



Die H4 HD-Dome-Kameras für den Außenbereich sind eine großartige Lösung für die Beobachtung von Aktivitäten bei Tag und bei Nacht mit dem beruhigten Gefühl, dass die Kamera vandalensicher gebaut ist. Die H4 HD-Kameras verfügen über integrierte Videoanalyse mit Selbstlernsystem und lassen sich nahtlos in Avigilon Control Center (ACC)[™] integrieren. Dadurch kann das Sicherheitspersonal schnell reagieren und das Risiko eines Vorfalls mindern, bevor Schaden entsteht. Sie verfügen über ein integriertes Objektiv für Fernfokussierung und Zoomsteuerung und sorgen durch ihre ONVIF-konforme Schnittstelle für eine problemlose Integration. Avigilon Dome-Kameras für den Außenbereich sind mit dem neuen Ultra-WDR (Wide Dynamic Range) mit Dreifachbelichtung und der patentierten LightCatcher[™]-Technologie ausgestattet, sodass immer hervorragende Bilddetails gewährleistet sind. Mit P-Iris, einer Blendensteuerung, können die Kameras ihre Blendenposition außerdem automatisch so einstellen, dass bei sämtlichen Lichtverhältnissen die beste Bildqualität erzielt wird; und die integrierten Speicherfunktionen verwenden eine Standard-SD-Speicherkarte, damit Sie Daten direkt auf der Kamera speichern können. Diese Kameras sind äußerst vielseitig und können an fast jedem Standort eingesetzt werden, einschließlich Banken, Schulen, Geschäften, städtischen Anlagen und Gebäuden, Hotels, Bars und Restaurants.

HAUPTFUNKTIONEN

Auflösung von 1 - 5 Megapixel und 4K Ultra HD (8 MP)
Patentierter erweiterte Videomustererkennung und beispielbasierte Lerntechnologie
Selbstlernende Videoanalyse
Patentierter High Definition Stream Management (HDSM) [™] -Technologie
Erhältlich mit P-Iris-Objektiv (3 - 9 mm F1.3, 4,3 - 8 mm F1.8 oder 9 - 84,6 mm F1.6) mit fernsteuerbaren Fokussier- und Zoomfunktionen
Unterstützung der WLAN-Konfiguration der Kamera
LEDs mit integrierter Zoom- und Inhalts-adaptiver Infrarot-Technik bieten gleichmäßige Beleuchtung im Dunklen – sogar bei 0 Lux – bis zu einer maximalen Entfernung von 30 m.
Die Avigilon LightCatcher-Technologie bietet hervorragende Bildqualität in Umgebungen mit schlechten Lichtverhältnissen.
Ultra-WDR (Wide Dynamic Range) mit Dreifachbelichtung (Modelle mit 1 - 3 MP)
ONVIF-konform mit Version 2.2.0 der Analyseservicespezifikation
Vandalismusbeständige Bauweise und IP66-Kompatibilität
Werkseitig vorkonfigurierte Bildvoreinstellungsmodi sorgen bei unterschiedlichen Lichtverhältnissen für maximale Bildqualität.
Der Modus für inaktive Szenen senkt den Bandbreiten- und Speicherverbrauch, wenn in der Szene keine Bewegungsereignisse erkannt werden.
Kamerabetriebsmodi für alle Funktionen oder hohe Bildfrequenz (4K Ultra HD-Modell)

Spezifikationen

		1,0 MP	2,0 MP	3,0 MP	5,0 MP	4K ULTRA HD (8,0 MP)	
BILDELEISTUNG	Bildsensor	1/2,8-Zoll-Progressive Scan CMOS			1/1,8-Zoll-Progressive Scan CMOS	1/2,3-Zoll-Progressive Scan CMOS	
	Seitenverhältnis	16:9			4:3	16:9	
	Aktive Pixel (H x V)	1280 x 720	1920 x 1080	2048 x 1536	2592 x 1944	3840 x 2160	
	Bildbereich (H x V)	4,8 mm x 2,7mm			5,12 mm x 3,84 mm	6,22 mm x 4,66 mm	5,95 mm x 3,35 mm
	Optionale IR-Ausleuchtung (Leistungsstarke LEDs, 850 nm)	max. 30 m Abstand bei 0 Lux				max. 15 m Abstand bei 0 Lux	
	Mindestbeleuchtung	Objektiv (3 – 9 mm):	0,04 Lux (F1,3) im Farbmodus; 0,008 Lux (F1,3) im Monochrom-Modus			k. A.	k. A.
		Objektiv (4,3 – 8 mm):	k. A.			0,033 Lux (F1,8) im Farbmodus; 0,0066 Lux (F1,8) im Monochrom-Modus	0,29 Lux (F1,8) im Farbmodus; 0,058 Lux (F1,8) im Monochrom-Modus
		Objektiv (9 – 22 mm):	0,08 Lux (F1,6) im Farbmodus; 0,016 Lux (F1,6) im Monochrom-Modus			0,026 Lux (F1,6) im Farbmodus; 0,005 Lux (F1,6) im Monochrom-Modus	k. A.
	Bildrate (volle Auflösung)	30 Bilder/Sek.		30 Bilder/Sek. (20 Bilder/Sek. bei aktiviertem WDR)	30 Bilder/Sek.	20 Bilder/Sek. (30 Bilder/Sek. im Modus mit hoher Bildfrequenz)	
	Dynamikbereich	67 dB				83 dB	91 dB
Dynamikbereich (WDR aktiviert)	120 dB Dreifachbelichtung (20 Bilder/Sek. oder weniger); 100 dB Doppelbelichtung (30 Bilder/Sek.)				k. A.		
Auflösungsskalerung	Bis zu 768 x 432				Bis 1792 x 1344	Bis zu 3072 x 1728	
Betriebsmodus der Kamera	k. A.					Modus für alle Funktionen oder hohe Bildfrequenz (HDSM 2.0 und Analyse im Modus mit hoher Bildfrequenz deaktiviert)	
OBJEKTIV	Objektiv	Objektiv (3 – 9 mm):	F1,3, P-Iris mit Fernfokussierung und -zoom				
		Objektiv (4,3 – 8 mm):	F1,8, P-Iris mit Fernfokussierung und -zoom				
		Objektiv (9 – 22 mm):	F1,6, P-Iris mit Fernfokussierung und -zoom				
	Sichtwinkel	Objektiv (3 – 9 mm):	30° – 91°	32° – 98°		k. A.	
Objektiv (4,3 – 8 mm):		k. A.	k. A.		46° – 86°		
Objektiv (9 – 22 mm):		14° – 29°	15° – 31°		18° – 41°		
BILDSTEUERUNG	Bildkompressionsmethode	H.264 (MPEG-4 Part 10/AVC), Motion JPEG					
	Streaming	Multi-Stream H.264 und Motion JPEG					
	Bandbreiten-Management	(1,0 - 3,0 MP) HDSM; (5,0 MP und 4K Ultra HD) HDSM 2.0; (ALLE) Modus für inaktive Szenen					
	Bewegungserkennung	Pixel und klassifizierte Objekte					
	Erkennung von Kameramanipulierung	Ja					
	Elektronische Verschlusssteuerung	Automatisch, manuell (1/6 bis 1/8000 Sek.)					
	Blendensteuerung	Automatisch, manuell					
	Tag-/Nachtsteuerung	Automatisch, manuell					
	Flimmerkontrolle	50 Hz, 60 Hz					
	Weißabgleich	Automatisch, manuell					
	Gegenlichtkompensation	Anpassbar					
	Privatzonen	Bis zu 64 Zonen					
	Audiokompressionsmethode	G.711 PCM 8 kHz					
Audioeingang/-ausgang	Line-Level-Eingang und -Ausgang, kleine A/V-Buchse (3,5 mm)						
Videoausgang	(nur 1,0 MP - 2,0 MP) NTSC/PAL, kleine A/V-Buchse (3,5 mm)						
Externe E/A-Terminals	Alarm Ein, Alarm Aus						
USB-Anschluss	USB 2.0						
NETZWERK	(LAN)	100BASE-TX					
	Kabeltyp	CAT5					
	Anschluss	RJ-45					
	ONVIF	ONVIF-konform mit Version 1.02, 2.00, Profile S und 2.2.0 Analyseservicespezifikation (*Rahmen und Szenenbeschreibungen sind mit VMS von Drittanbietern nicht verfügbar.)					
	Sicherheit	Passwortschutz, HTTPS-Verschlüsselung, Digest-Authentifizierung, WS-Authentifizierung, Benutzerzugriffsprotokoll, 802.1x-Port-basierte Authentifizierung					
	Protocol (Protokoll)	IPv4, HTTP, HTTPS, SOAP, DNS, NTP, RTSP, RTCP, RTP, TCP, UDP, IGMP, ICMP, DHCP, Zeroconf, ARP					
	Streamingprotokolle	RTP/UDP, RTP/UDP Multicast, RTP/RTSP/TCP, RTP/RTSP/HTTP/TCP, RTP/RTSP/HTTPS/TCP, HTTP					
	Geräteverwaltungsprotokolle	SNMP v2c, SNMP v3					
	MECHANIK		DOME-KAMERA FÜR DIE HÄNGEMONTAGE				DOME-KAMERA FÜR DIE AUFPUTZMONTAGE FÜR DEN AUSSENBEREICH
Abmessungen (L x B x H)		Nur Dome-Kamera:	172 mm x 172 mm x 124 mm			163 mm x 163 mm x 121 mm	
		mit Wandbefestigung (H4-MT-WALL1):	275 mm x 172 mm x 152,1 mm				
		mit NPT-Befestigung (H4-MT-NPTA1):	172 mm x 172 mm x 172,3 mm (6,8" x 6,8" x 6,8")				
Gewicht		Nur Dome-Kamera:	1,55 kg (3,42 lbs)			1,35 kg	
		mit Wandbefestigung (H4-MT-WALL1):	1,80 kg (3,98 lbs)				
		mit NPT-Befestigung (H4-MT-NPTA1):	3,00 kg (6,62 lbs)				
Dome-Kuppel		Polycarbonat, durchsichtig					
Body		Aluminium					
Gehäuse		Hängemontage, vandalismusbeständig mit Wandbefestigung (H4-MT-WALL1)/NPT-Befestigung (H4-MT-NPTA1).				Aufputzmontage, vandalensicher	
Oberfläche	Pulverbeschichtung, RAL 9003						
Einstellbereich	Schwenkbereich: 360°, Neigungsbereich: 9° bis 95° (30° – 95° mit -IR-Option), Azimut: ±180°						
Onboard Storage (Integrierter Speicher)	SD/SDHC/SDXC-Steckplatz: mindestens Class 4; Class 6 oder höher empfohlen						
ELEKTRIK	Stromverbrauch	7 W (9 W für -IR-Option)					
	Stromquelle	Gleichstromspannung: 12 V +/- 10 %, min. 7 W (min. 9 W mit -IR-Option) Wechselstrom: 24 V +/- 10 %, min. 10 VA (min. 13 W mit -IR-Option)				PoE: IEEE802.3af-konform (Klasse 3)	
	Stromanschluss	Zweipoliger Anschlussblock					
	RTC-Sicherungsbatterie	3V Mangan-Lithium					
UMGEBUNG	Betriebstemperatur	-40 °C bis +60 °C (nur 8,0 MP) -40 °C bis +50 °C					
	Lagerungstemperatur	-10 °C bis +70 °C					
	Luftfeuchtigkeit	0 – 95 % (nicht kondensierend)					
ZERTIFIZIERUNGEN	Zertifizierungen/Direktiven	UL	cUL	CE	ROHS	WEEE	RCM
	Sicherheit	UL 60950-1		CSA 60950-1		IEC/EN 60950-1	IEC 62471 (nur für -IR-Optionen)
	Umgebung	UL/CSA/IEC 60950-22		Schutzklasse IEC 60529 IP66		Stoßfestigkeit IK10	
	Elektromagnetische Emissionen	FCC Abschnitt 15 Unterabschnitt B Klasse B		IC ICES-003, Klasse B		EN 55022 Klasse B	EN 61000-6-3 EN 61000-3-2 EN 61000-3-3
	Elektromagnetische Störfestigkeit	EN 55024				EN 61000-6-1	

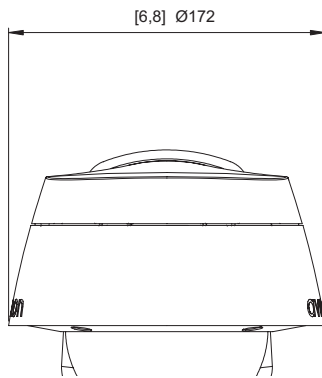
**UNTERSTÜTZTE
VIDEOANALYSE-
EREIGNISSE**

Objekte im Bereich	Das Ereignis wird ausgelöst, wenn der ausgewählte Objekttyp in den zu überwachenden Bereich eintritt.
Herumlungende Objekte	Das Ereignis wird ausgelöst, wenn sich der ausgewählte Objekttyp längere Zeit im zu überwachenden Bereich aufhält.
Objekte im Lichtschrankenbereich	Dieses Ereignis wird ausgelöst, wenn die angegebene Anzahl von Objekten die für das Sichtfeld der Kamera konfigurierte Lichtschranke durchquert hat. Der Strahl der Lichtschranke kann uni- oder bidirektional sein.
Objekt taucht auf oder tritt in Bereich ein	Das Ereignis wird durch jedes Objekt ausgelöst, das in den zu überwachenden Bereich eintritt. Dieses Ereignis kann zum Zählen von Objekten verwendet werden.
Objekt nicht im Bereich anwesend	Das Ereignis wird ausgelöst, wenn sich keine Objekte im zu überwachenden Bereich befinden.
Objekte treten in Bereich ein	Dieses Ereignis wird ausgelöst, wenn die angegebene Anzahl von Objekten den zu überwachenden Bereich betreten hat.
Objekte verlassen Bereich	Dieses Ereignis wird ausgelöst, wenn die angegebene Anzahl von Objekten den zu überwachenden Bereich verlassen hat.
Objekt hält im Bereich an	Dieses Ereignis wird ausgelöst, wenn sich ein Objekt im zu überwachenden Bereich für eine bestimmte Zeit nicht mehr bewegt.
Richtung missachtet	Das Ereignis wird ausgelöst, wenn sich ein Objekt in eine unzulässige Richtung bewegt.
Manipulation erkannt	Dieses Ereignis wird ausgelöst, wenn sich die Szene überraschend verändert.

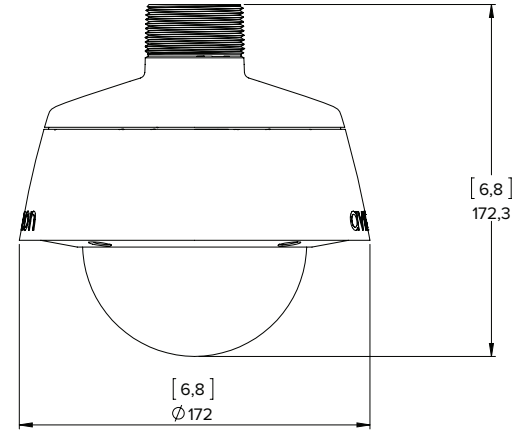
Außenabmessungen

Dome-Kamera für die Hängemontage

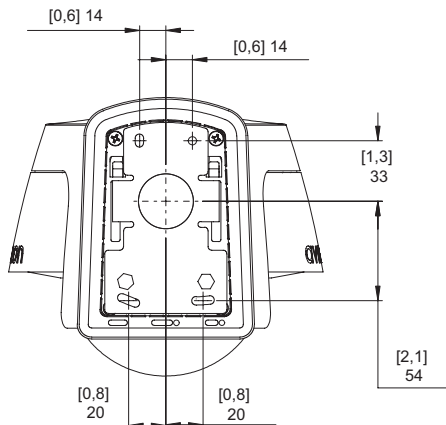
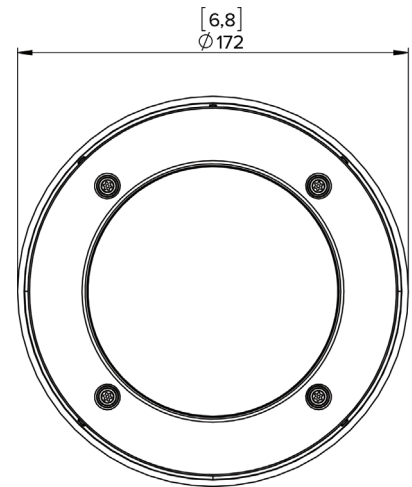
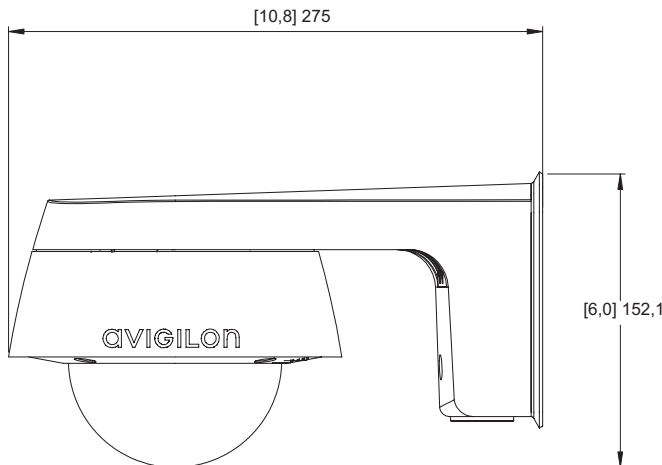
**MIT WANDBEFESTIGUNG
(H4A-MT-WALL1)**



**MIT NPT-BEFESTIGUNG
(H4A-MT-NPTA1)**



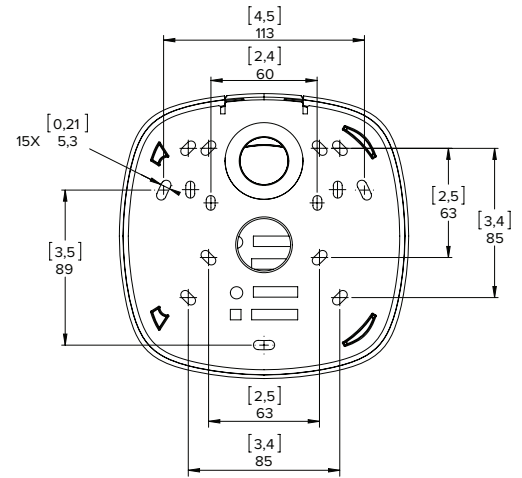
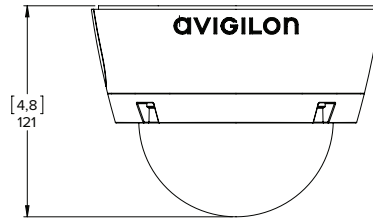
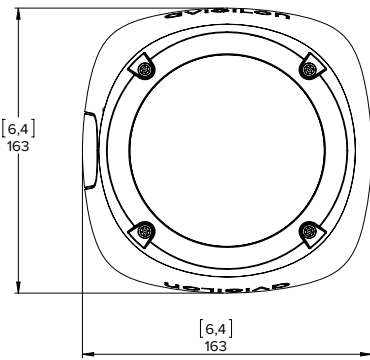
[X,X]	ZOLL
X	MM



Dome-Kamera mit Oberflächenmontage für den Außenbereich

(H4A-DO)

H4 HD-KAMERASERIE



Bestellinformationen

DOME-KAMERAS FÜR DIE HÄNGEMONTAGE	MP	WDR (WDR)	LIGHTCATCHER	ANALYSEN	OBJEKTIV	IR
1.0C-H4A-DP1	1.0	✓	✓	✓	3 bis 9 mm	
1.0C-H4A-DP1-IR	1.0	✓	✓	✓	3 bis 9 mm	✓
1.0C-H4A-DP2	1.0	✓	✓	✓	9 bis 22 mm	
2.0C-H4A-DP1	2.0	✓	✓	✓	3 bis 9 mm	
2.0C-H4A-DP1-IR	2.0	✓	✓	✓	3 bis 9 mm	✓
2.0C-H4A-DP2	2.0	✓	✓	✓	9 bis 22 mm	
3.0C-H4A-DP1	3.0	✓	✓	✓	3 bis 9 mm	
3.0C-H4A-DP1-IR	3.0	✓	✓	✓	3 bis 9 mm	✓
3.0C-H4A-DP2	3.0	✓	✓	✓	9 bis 22 mm	
5.0L-H4A-DP1	5.0		✓	✓	4,3 bis 8 mm	
5.0L-H4A-DP1-IR	5.0		✓	✓	4,3 bis 8 mm	✓
5.0L-H4A-DP2	5.0		✓	✓	9 bis 22 mm	
8.0-H4A-DP1	8.0			✓	4,3 bis 8 mm	
8.0-H4A-DP1-IR	8.0			✓	4,3 bis 8 mm	✓

H4A-MT-WALL1	Wandmontagearm für die Hängemontage im Innen-/Außenbereich					
H4A-MT-NPTA1	NPT-Hängebefestigung für den Innen- und Außenbereich					
H4A-DP-SMOK1	Dome-Kamera-Abdeckung mit getönter Kuppel					
H4A-DP-CLER1	Dome-Kameraabdeckung mit durchsichtiger Kuppel					
H4-MT-POLE1	Aluminiumstahthalterung zur Hängemontage von H4 HD-Dome- und H4 HD Bullet-Kameras					
H4-MT-CRNR1	Aluminiummeckenhalterung zur Hängemontage von H4 HD-Dome- und H4 HD Bullet-Kameras					
H4A-AC-GROM1	Kameradichtungsstülpe, Zehnerpack					
H4-AC-WIFI1-NA	USB Wifi Adapter (USB-WLAN-Adapter)					
CM-AC-AVIO1	Buchse (3,5 mm) mit Flywire-Kabel (1,8 m)					
CM-AC-GROM1	Gewindetülle, Zehnerpack					

DOME-KAMERAS MIT AUFPUTZMONTAGE FÜR DEN AUSSENBEREICH	MP	WDR (WDR)	LIGHTCATCHER	ANALYSEN	OBJEKTIV	IR
1.0C-H4A-DO1	1.0	✓	✓	✓	3 bis 9 mm	
1.0C-H4A-DO1-IR	1.0	✓	✓	✓	3 bis 9 mm	✓
1.0C-H4A-DO2	1.0	✓	✓	✓	9 bis 22 mm	
2.0C-H4A-DO1	2.0	✓	✓	✓	3 bis 9 mm	
2.0C-H4A-DO1-IR	2.0	✓	✓	✓	3 bis 9 mm	✓
2.0C-H4A-DO2	2.0	✓	✓	✓	9 bis 22 mm	
3.0C-H4A-DO1	3.0	✓	✓	✓	3 bis 9 mm	
3.0C-H4A-DO1-IR	3.0	✓	✓	✓	3 bis 9 mm	✓
3.0C-H4A-DO2	3.0	✓	✓	✓	9 bis 22 mm	
5.0L-H4A-DO1	5.0		✓	✓	4,3 bis 8 mm	
5.0L-H4A-DO1-IR	5.0		✓	✓	4,3 bis 8 mm	✓
5.0L-H4A-DO2	5.0		✓	✓	9 bis 22 mm	
8.0-H4A-DO1	8.0			✓	4,3 bis 8 mm	
8.0-H4A-DO1-IR	8.0			✓	4,3 bis 8 mm	✓

H4A-DO-SMOK1	Dome-Kameraabdeckung für den Außenbereich mit getönter Kuppel					
H4A-DO-CLER1	Dome-Kameraabdeckung für den Außenbereich mit klarer Kuppel					
H4-AC-WIFI1-NA	USB Wifi Adapter (USB-WLAN-Adapter)					
H4A-AC-GROM1	Kameradichtungsstülpe, Zehnerpack					
CM-AC-AVIO1	Buchse (3,5 mm) mit Flywire-Kabel (1,8 m)					
CM-AC-GROM1	Gewindetülle, Zehnerpack					