

AVIGILON™



# Installationsanleitung

Avigilon™ H5-Doppelkopfkameramodelle:

6.0C-H5DH-D1-IR

10.0C-H5DH-D1-IR

# Wichtige Sicherheitsinformationen

Dieses Handbuch enthält Installations- und Betriebsanweisungen sowie Vorsichtsmaßnahmen für die Verwendung von diesem Gerät. Die unsachgemäße Installation kann zu unerwarteten Defekten führen. Lesen Sie sich dieses Handbuch vor der Installation dieses Geräts sorgfältig durch. Überlassen Sie dem Inhaber des Geräts dieses Handbuch für den zukünftigen Gebrauch.



Dieses Warnsymbol weist auf gefährliche Spannung innerhalb und außerhalb des Produktgehäuses hin, die bei Nichtbeachtung entsprechender Vorsichtsmaßnahmen zu Stromschlägen, zu schweren Verletzungen oder zum Tod führen kann.



Dieses Vorsichtsymbol macht den Benutzer auf Gefahren aufmerksam, die bei Nichtbeachtung entsprechender Vorsichtsmaßnahmen zu leichten oder mittelschweren Verletzungen, zu Sachbeschädigungen oder zu Schäden am Produkt führen können.



**WARNUNG** — Die Nichtbeachtung der folgenden Anweisungen kann zu schweren Verletzungen oder zum Tod führen.

- Die Installation darf nur von Fachpersonal durchgeführt werden und muss sämtlichen örtlichen Normen entsprechen.
- Dieses Produkt soll von Power over Ethernet (PoE) geliefert werden, die eine "begrenzte Stromquelle" oder "LPS", mit einer Ausgangsleistung von max. 13 W.
- Niemals direkt an das Versorgungsnetz anschließen.



**VORSICHT** — Die Nichtbeachtung der folgenden Anweisungen kann zu Verletzungen von Personen oder zur Beschädigung des Geräts führen.

- Setzen Sie die Kamera nicht direkt hoher Röntgen-, Laser- oder UV-Strahlung aus. Eine direkte Einwirkung kann den Bildsensor dauerhaft schädigen.
- Installieren Sie das Gerät nicht in der Nähe von Wärmequellen wie Heizkörpern, Heizregistern, Kochstellen oder anderen Wärmequellen.
- Setzen Sie die Kabel des Geräts keiner übermäßigen Belastung, schweren Lasten oder Quetschungen aus.
- Öffnen oder zerlegen Sie das Gerät nicht. Es gibt keine zu wartenden Teile.
- Lassen Sie die gesamte Gerätewartung von Fachpersonal ausführen. Eine Wartung kann erforderlich werden, wenn das Gerät beschädigt wurde (beispielsweise durch verschüttete Flüssigkeit oder heruntergefallene Gegenstände), Regen oder Feuchtigkeit ausgesetzt wurde, nicht ordnungsgemäß funktioniert oder fallengelassen wurde.
- Verwenden Sie bei der Reinigung des Gehäuses keine starken Reinigungs- oder Scheuermittel.
- Verwenden Sie nur von Avigilon empfohlenes Zubehör.

# Zulassungshinweise

Dieses Gerät entspricht Abschnitt 15 der FCC-Bestimmungen. Der Betrieb unterliegt zwei Bedingungen: (1) Das Gerät darf keine Funkstörungen verursachen und darf (2) das Gerät muss alle empfangenen Störungen akzeptieren, auch solche, die den Betrieb beeinträchtigen können.

Dieses Digitalgerät der Klasse B entspricht der kanadischen Norm ICES-003.

Dieses Gerät wurde getestet und entspricht den Grenzwerten digitaler Geräte der Klasse B gemäß Abschnitt 15 der FCC-Bestimmungen. Diese Grenzwerte bieten ausreichenden Schutz gegen schädliche Interferenzen, wenn das Gerät in Wohngebieten eingesetzt wird. Das Gerät erzeugt und verwendet hochfrequente Schwingungen, die es abstrahlen kann, und kann, wenn es nicht nach der Bedienungsanleitung installiert und verwendet wird, funktechnische Störungen verursachen. Es gibt jedoch keine Garantie dafür, dass bei bestimmten Installationen Störungen auftreten können. Wenn dieses Gerät Funkstörungen beim Radio- oder Fernsehempfang verursacht, was durch Ein- und Ausschalten des Gerätes geprüft werden kann, versuchen Sie, die Störung durch eine (oder mehrere) der folgenden Maßnahmen zu beheben:

- Richten Sie die Empfangsantenne neu aus, oder versetzen Sie sie.
- Vergrößern Sie den Abstand zwischen Gerät und Empfänger.
- Schließen Sie das Gerät an eine Steckdose an, die sich nicht in dem Stromkreis befindet, an den der Empfänger angeschlossen ist.
- Wenden Sie sich an den Händler oder an einen erfahrenen Radio-/ Fernsehtechniker.

Durch eine Veränderung oder Modifizierung dieses Geräts, die nicht ausdrücklich von der Avigilon Corporation oder von durch die Avigilon Corporation autorisierten Stellen genehmigt wurde, erlischt unter Umständen die Betriebserlaubnis für dieses Gerät.

## Informationen zu Entsorgung und zum Recycling

Wenn dieses Produkt das Ende seiner Nutzungsdauer erreicht hat, entsorgen Sie es gemäß den örtlichen Umweltgesetzen und Richtlinien.

Feuer-, Explosions- und Verbrennungsgefahr. Nicht zerlegen, quetschen, auf über 100 °C erhitzen oder verbrennen.

### Europäische Union:



Dieses Symbol bedeutet, dass Ihr Produkt gemäß den örtlichen Gesetzen und Bestimmungen separat vom Hausmüll entsorgt werden soll. Wenn dieses Produkt das Ende der Nutzungsdauer erreicht hat, bringen Sie es zu einer von den örtlichen Behörden dafür vorgesehenen Sammelstelle. Einige Sammelstellen nehmen Produkte kostenlos entgegen. Die getrennte Sammlung und das Recycling Ihres Produkts zum Zeitpunkt der Entsorgung trägt dazu bei, natürliche Ressourcen zu schonen und sicherzustellen, dass es auf eine Weise recycelt wird, die die menschliche Gesundheit und die Umwelt schützt.

# Rechtliche Hinweise

© 2021, Avigilon Corporation. Alle Rechte vorbehalten. AVIGILON, das AVIGILON-Logo, AVIGILON CONTROL CENTER und ACC sind Marken der Avigilon Corporation. ONVIF ist eine Marke von Onvif, Inc. Bei den anderen in diesem Dokument genannten Produktnamen kann es sich um die Marken der jeweiligen Inhaber handeln. Das Fehlen der Symbole <sup>™</sup> und <sup>®</sup> in Verbindung mit einer Marke in diesem Dokument oder überhaupt stellt keine Erklärung des Verzichts an der entsprechenden Marke dar. Die innovativen Lösungen der Avigilon Corporation sind durch in den USA und anderen Gerichtsbarkeiten weltweit angemeldete Patente geschützt. (Siehe [avigilon.com/patents](http://avigilon.com/patents)). Soweit nicht ausdrücklich schriftlich vereinbart, werden keine Lizenzen in Bezug auf Urheberrechte, Designs, Marken, Patente oder andere Rechte an geistigem Eigentum von der Avigilon Corporation oder seinen Lizenzgebern erteilt.

## Haftungsausschluss

Dieses Dokument wurde anhand von zur Zeit der Veröffentlichung verfügbarer Produktbeschreibungen und Spezifikationen kompiliert und veröffentlicht. Die Inhalte dieses Dokuments und die dargestellten technischen Daten der Produkte können ohne Vorankündigung geändert werden. Die Avigilon Corporation behält sich das Recht vor, alle diese Änderungen ohne Vorankündigung vorzunehmen. Weder die Avigilon Corporation noch eines ihrer angeschlossenen Unternehmen: (1) garantiert die Vollständigkeit und Genauigkeit der in diesem Dokument enthaltenen Informationen; und (2) ist nicht verantwortlich für die Verwendung von oder auf den Verlass auf die Informationen. Die Avigilon Corporation ist nicht verantwortlich für eventuelle Verluste oder Schäden (einschließlich Folgeschäden), die durch das Vertrauen auf die hierin enthaltenen Informationen entstehen.

Avigilon Corporation  
[avigilon.com](http://avigilon.com)

PDF-H5DH-A

Überarbeitung: 1 - DE

20210512

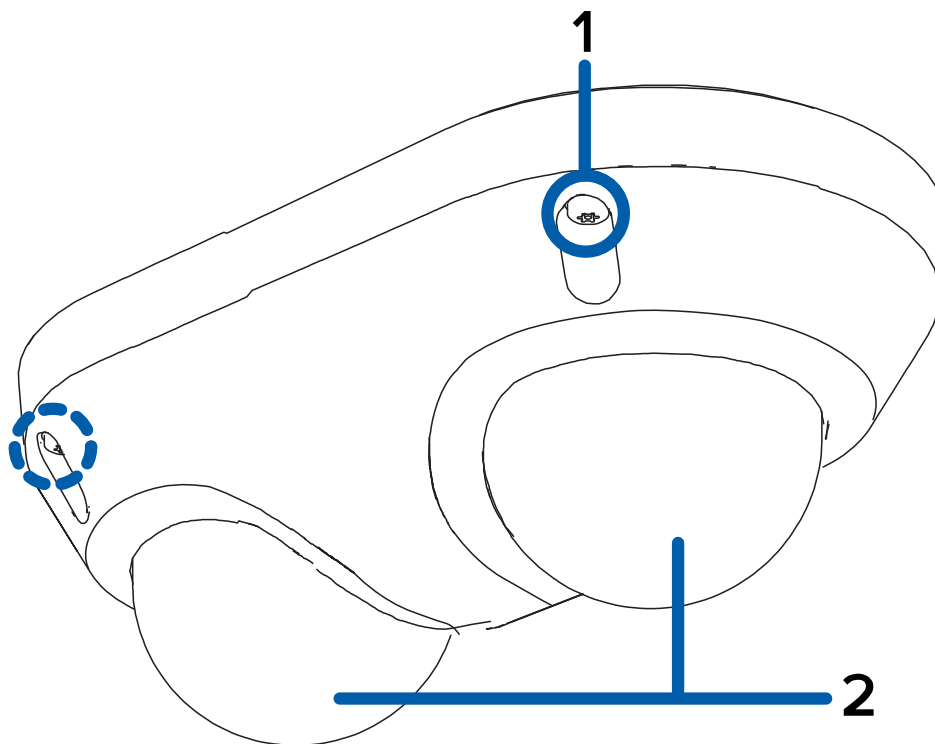
# Inhaltsverzeichnis

Überblick .....	1
Ansicht der Abdeckung .....	1
Innenansicht .....	2
Anschlusskasten - Ansicht .....	3
Montageplatte - Ansicht .....	4
Hängebefestigung für Kamera - Ansicht .....	5
NPT-Adapter-Ansicht .....	6
Ansicht: Rahmen für die Hängebefestigung für die Wand .....	7
Ansicht: Hängebefestigung für die Wand .....	8
Vorbereitung zur Installation .....	9
In-Box-Konfiguration vor der Bereitstellung .....	9
Entfernen der Doppelkopfabdeckung .....	10
Montage und Ausrichtung von Videoanalysekameras .....	11
Einführen von Kabeln durch die Dichtungsstelle .....	11
Oberflächenmontage .....	13
Erforderliche Werkzeuge und Materialien .....	13
Lieferumfang der Kamera .....	13
Installationsschritte .....	13
Montieren der Kamera an der Decke oder Wand .....	14
Anschließen der Kabel .....	16
Installieren der Doppelkopfabdeckung .....	17
Installation des Anschlusskastens .....	19
Erforderliche Werkzeuge und Materialien .....	19
Lieferumfang der Kamera .....	19
Installationsschritte .....	19
Verwenden des Anschlusskasten-Montageadapters .....	20
Installieren der Kamerabasis im Anschlusskasten .....	22
Anschließen der Kabel .....	23
Installieren der Doppelkopfabdeckung .....	24
Hängemontage .....	26
Erforderliche Werkzeuge und Materialien .....	26
Lieferumfang der Kamera .....	26
Installationsschritte .....	26
Montieren der Kamera an einer Rohrleitung .....	26

Hängemontage der Kamera in der Hängebefestigung für die Wand .....	27
Installieren der Kamera in den NPT-Adapter .....	31
Anschließen der Kabel .....	32
Installieren der Doppelkopfabdeckung .....	33
<b>Anschließen an die Kamera .....</b>	<b>36</b>
Initialisierung eines Benutzernamens und Passworts der Kamera .....	36
Zuweisen einer IP-Adresse .....	36
Zugreifen auf den Live-Videostream .....	37
Ausrichten der Doppelkopfkamera .....	37
Zoomen und Fokussieren der Dome-Kamera .....	38
(Optional) Konfigurieren des integrierten Speichers .....	39
Konfigurieren der Kamera .....	39
Weitere Informationen .....	40
<b>Kabelanschlüsse .....</b>	<b>41</b>
Anschließen an externe Audio- und E/A-Geräte .....	41
<b>Verbindungsstatus-LED-Anzeige .....</b>	<b>42</b>
Fehlerbehebung bei Netzwerkverbindungen und LED-Verhalten .....	42
<b>Auf Werkseinstellungen zurücksetzen .....</b>	<b>44</b>
<b>Festlegen der IP-Adresse mithilfe der ARP/Ping-Methode .....</b>	<b>45</b>
<b>Reinigung .....</b>	<b>46</b>
Dome-Kuppel .....	46
Gehäuse .....	46
<b>Beschränkte Garantie und Technischer Support .....</b>	<b>47</b>

# Überblick

## Ansicht der Abdeckung



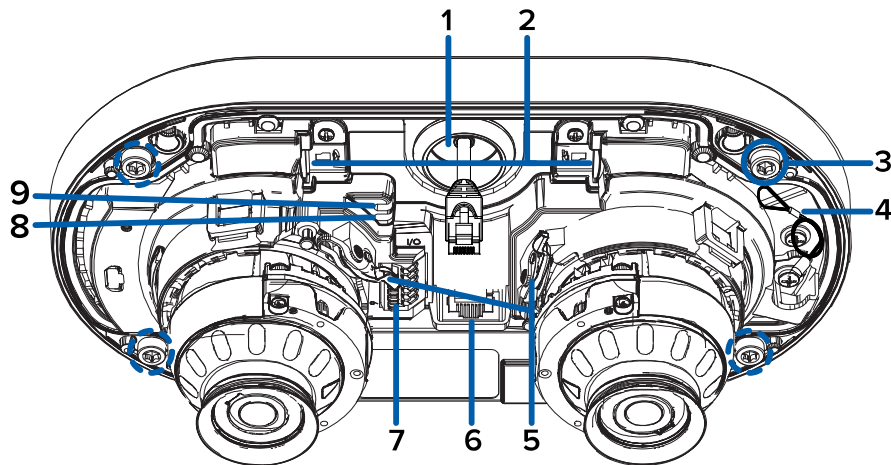
1. **Manipulationssichere Schrauben**

Unverlierbare Sterngriffschrauben zur Befestigung der Dome-Abdeckung an der Basis.

2. **Dome-Abdeckung**

Unzerstörbare Kuppelabdeckung.

# Innenansicht



## 1. Kabeldurchführung

Eine Durchführungsöffnung für die für den Kamerabetrieb erforderlichen Kabel

## 2. MicroSD-Kartensteckplatz (2x)

Akzeptiert bis zu zwei microSD-Karten für die integrierte Speicherung. Installieren Sie die microSD-Karten so, dass die Metallkontakte auf die Kamerabasis zeigen. Weitere Informationen finden Sie unter *(Optional) Konfigurieren des integrierten Speichers* auf Seite 39.

## 3. Montageschrauben

Schrauben zur Befestigung der Kamerabasis an der Montageplatte, dem Anschlusskasten oder dem NPT-Adapter.

## 4. Riemen

Verankert die Abdeckung an der Kamerabasis.

## 5. Verriegelung für Schwenken und Neigen (x2)

Verriegelungsmechanismus zum Verriegeln und Entriegeln von Schwenk-, Neigungs- und Azimuteinstellungen für jeden Kamerakopf.

## 6. Ethernet-Anschluss

Für eine Ethernet-Verbindung zu einem Netzwerk. Die Kommunikation mit dem Server und die Bilddaten-Übertragung laufen über diese Verbindung. Wird auch mit Strom versorgt, wenn es mit einem Netzwerk verbunden ist, das PoE bereitstellt.

## 7. E/A-Anschlussblock

Ermöglicht das Anschließen externer E/A- und Audiogeräte.

Wenn Sie den optionalen Wandplattenadapter oder NPT-Adapter für Schaltkästen verwenden, richten Sie die Montagepfosten an den Montageschlitzen aus.

## 8. Link-LED-Anzeige

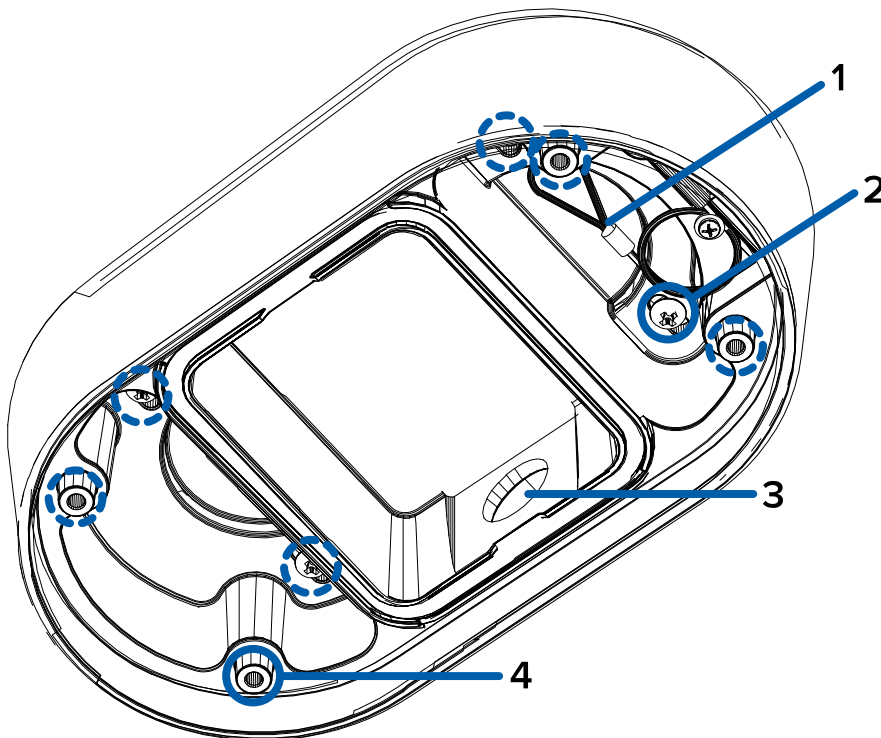


Die gelbe LED zeigt an, ob am Ethernet-Anschluss eine aktive Verbindung besteht.

#### 9. Verbindungsstatus-LED-Anzeige

Grüne LED enthält Informationen zum Gerätebetrieb. Weitere Informationen finden Sie unter *Verbindungsstatus-LED-Anzeige* auf Seite 42.

## Anschlusskasten - Ansicht



#### 1. Riemen

Verbindet sich mit dem Kordelanker an der Kamerabasis.

#### 2. Montagelöcher

Löcher zur Montage des Anschlusskastens an der Montagefläche.

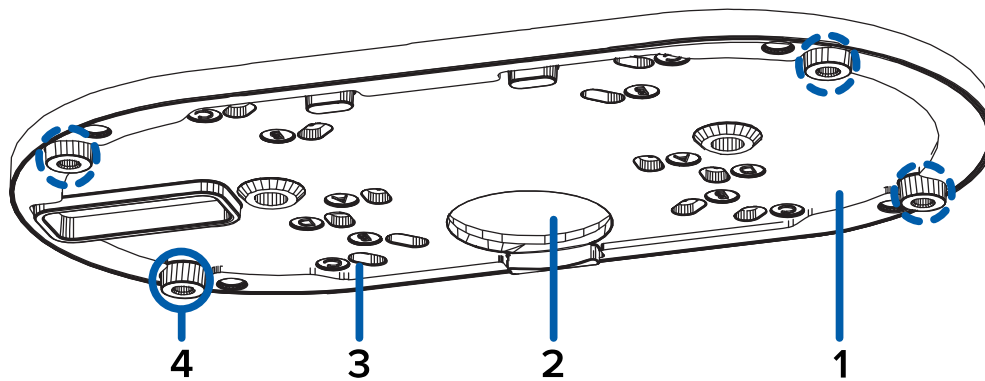
#### 3. Durchführung für Seitenleitung

Ein Durchführung für die Seitenleitung und die Kabel ist für den Kamerabetrieb erforderlich.

#### 4. Montagepunkte

Die Befestigungspunkte zur Befestigung der Kamerabasis an den Anschlusskasten.

# Montageplatte - Ansicht



## 1. Montageplatte

Platte zur Montage der Kamera an einer Wand oder Decke.

## 2. Kabeldurchführung

Durchführungsöffnungen für die für den Kamerabetrieb erforderlichen Kabel.

## 3. Montagelöcher

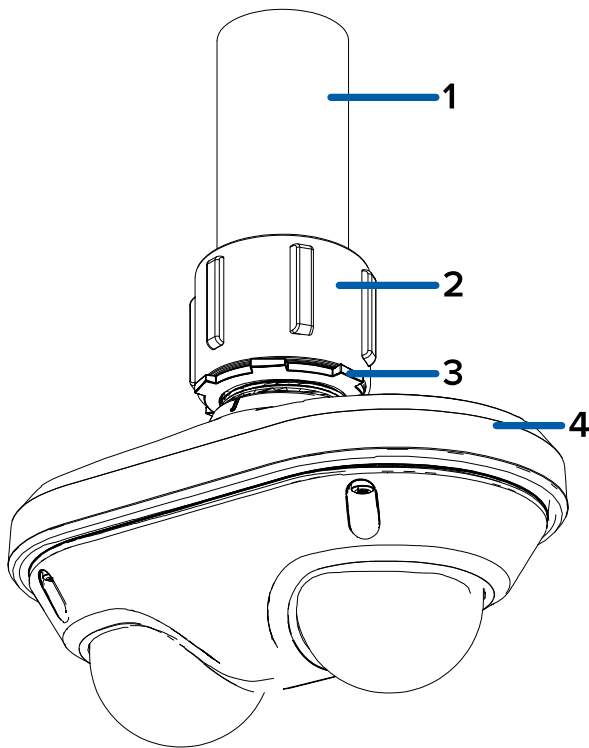
Löcher für die Montage der Platte an der Montagefläche oder den folgenden Verteilerdosen:

- A. UK Standard (Standard-Einzeleingangsdose)
- B. B — Octagon-Gerätedose
- C. C — 4" Gerätedose
- D. US Standard (Standard-Einzeleingangsdose)

## 4. Befestigungspunkte für die Kamera

Richten Sie die Befestigungspunkte am Plattenadapter an den Befestigungsschrauben an der Kamerabasis aus.

# Hängebefestigung für Kamera - Ansicht



**Hinweis:** Das NPT-Rohr und der Adapter zwischen NPT-Buchse und NPT-Buchse werden nicht von Avigilon geliefert und sollten separat bezogen werden. Wenn Sie jedoch den NPT-Adapter (H5DH-DP-NPTA1) verwenden, ist die Kontermutter enthalten.

## 1. NPT-Rohrgewinde

NPT-Rohrgewinde für eine Hängemontage mit dem NPT-Adapter.

## 2. 1-1/2" NPT-Buchse an NPT-Adapterbuchse

Adapter zum Anbringen der NPT-Hängebefestigung an einem NPT-Rohrgewinde oder am Wandarm.

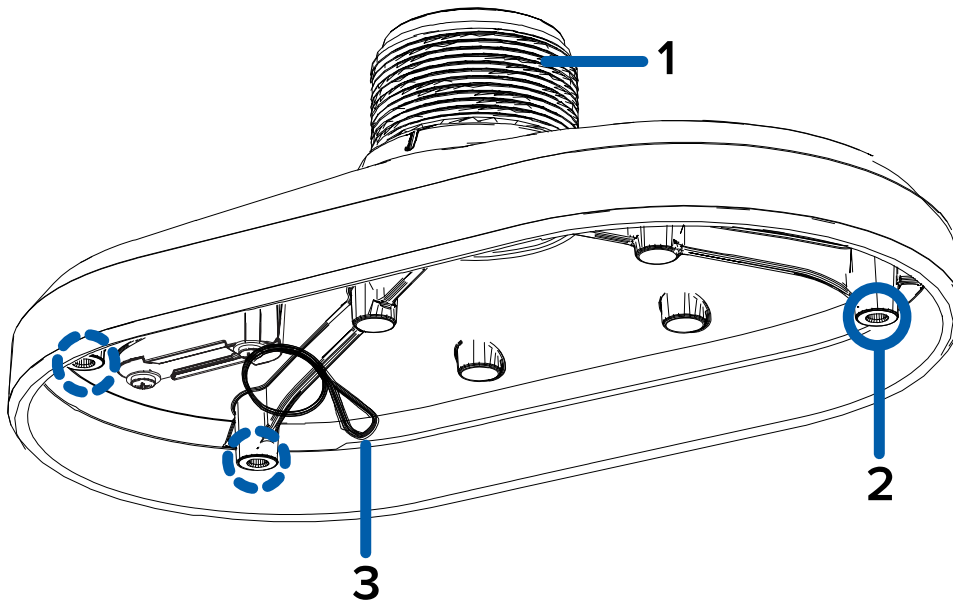
## 3. Kontermutter

Kontermutter zur Befestigung der anhängenden NPT-Halterung an einem NPT-Rohr oder Wandarm.

## 4. Hängemontage NPT-Adapter

Adapter für die Hängemontage für die Kamera für NPT-Rohre und Wandarminstallationen.

# NPT-Adapter-Ansicht



**1. 1-1/2"-NPT-Schraubgewinde**

Standard-1-1 / 2-Zoll-NPT-Gewindehalterung zur Montage der Kamera an einem NPT-Rohr oder Wandarm.

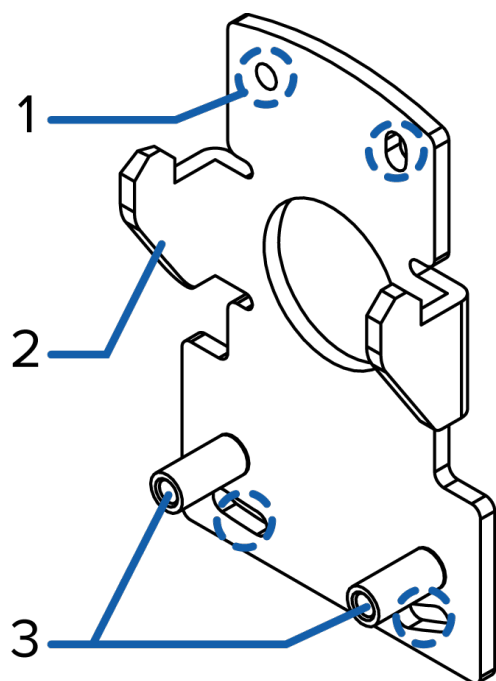
**2. Befestigungspunkte für die Kamera**

Richten Sie die Befestigungspunkte am NPT-Adapter an den Befestigungsschrauben an der Kamerabasis aus.

**3. Riemen**

Verbindet sich mit dem Kordelanker an der Kamerabasis.

## Ansicht: Rahmen für die Hängebefestigung für die Wand



1. **Montagelöcher für den Rahmen**

Punkte zur Befestigung des Rahmens für die Wandhängebefestigung an einer Montagefläche

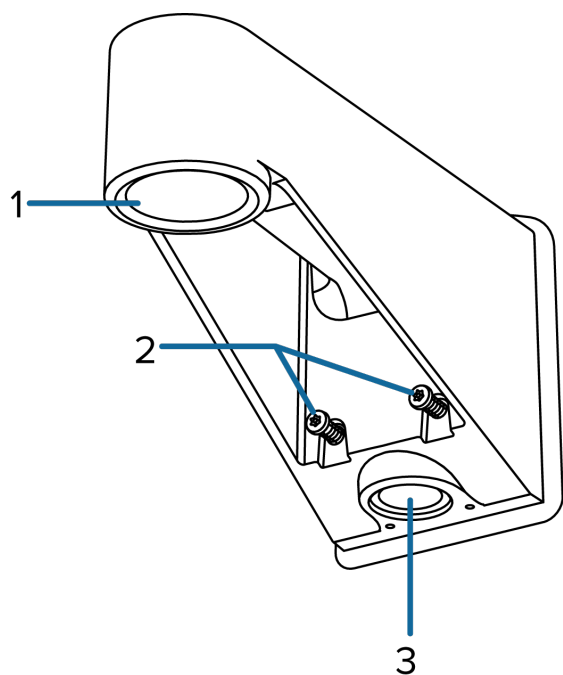
2. **Montagelaschen**

Laschen für die Ausrichtung der Wandhängebefestigung am Rahmen

3. **Montagepunkte**

Punkte zur Fixierung der Wandhängebefestigung am Montagerahmen

## Ansicht: Hängebefestigung für die Wand



1. **1-1/2" NPT-Schraubgewinde**

NPS-Innengewinde montieren für Anhänger Kamera Installationen.

2. **Schrauben für die Wandhängebefestigung**

Schrauben zur Fixierung der Wandhängebefestigung am Montagerahmen

3. **NPT-Rohrdurchführungsöffnung**

Ein 3/4"-NPT-Gewindeloch für NPT-Rohrgewindeleitungen

# Vorbereitung zur Installation

## In-Box-Konfiguration vor der Bereitstellung

Die Kamera ist mit einem vorinstallierten RJ45-Konfigurationskabel ausgestattet, das für Benutzer vorinstalliert ist, die die Kameraeinstellungen vor der Installation der Kamera konfigurieren möchten. Der RJ45-Anschluss am Konfigurationskabel ist über die kleine Klappe an der Seite der Kamerabox zugänglich, um die Konfiguration vor dem Auspacken der Kamera zu vereinfachen.

**Hinweis:** Wir empfehlen, dass Sie Ihre Kamera während der In-Box-Konfiguration mit Umgebungstemperaturen zwischen 20 °C und 25 °C (68 °F und 77 °F) nicht länger als 3 Stunden angeschlossen lassen.

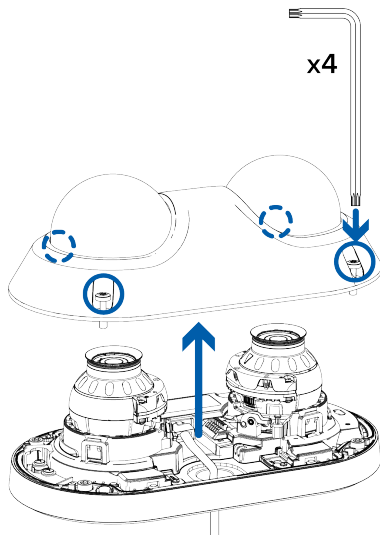
1. Suchen und öffnen Sie die Klappe an der Seite der Kamerapackung.
2. Schließen Sie ein Netzkabel an den RJ45-Stecker des Konfigurationskabels an. Das Netzkabel muss PoE bereitstellen. IEEE 802.3af Klasse 3, um die Kamera während der Konfiguration mit Strom zu versorgen.
3. Verbinden Sie die Kamera mit einem ACC-Client, dem Camera Configuration Tool oder der Webbrowser-Schnittstelle der Kamera zum Konfigurieren der Kameraeinstellungen. Weitere Informationen zum Anschließen an die Kamera finden Sie unter *Zuweisen einer IP-Adresse* auf Seite 36 und *Zugreifen auf den Live-Videostream* auf Seite 37.
4. Wenn Sie alle Konfigurationsänderungen vorgenommen haben, ziehen Sie das Netzkabel ab.



**VORSICHT** — Seien Sie vorsichtig beim Umgang mit der Kamera, nachdem Sie sie in der Verpackung konfiguriert haben. Die Kamera kann heiß sein, wenn sie unmittelbar nach der In-Box-Konfiguration gehandhabt oder aus der Verpackung genommen wird.

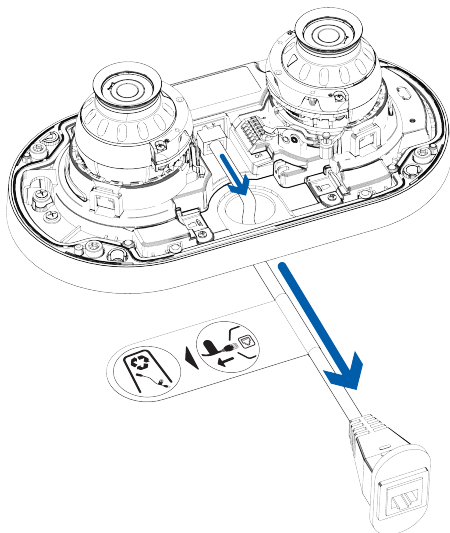
# Entfernen der Doppelkopfabdeckung

1. Entfernen Sie die Abdeckung durch Lösen der Schrauben, die die Abdeckung am Sockel fixieren. Verwenden Sie den mitgelieferten sternförmigen Schraubendreher um die Schrauben zu lösen.



**Hinweis:** Zerkratzen oder berühren Sie die Dome-Kuppel nicht. Die hinterlassenen Fingerabdrücke könnten sich auf die Bildqualität insgesamt auswirken. Halten Sie die Schutzabdeckung außerhalb der Dome-Kuppel, bis die Installation abgeschlossen ist.

2. Heben Sie die Abdeckung von der Kamerabasis ab und legen Sie sie beiseite.
3. Trennen und entfernen Sie das im Lieferumfang der Kamera vorinstallierte RJ-45-Konfigurationskabel.





# Montage und Ausrichtung von Videoanalysekameras

Folgen Sie bei der Installation einer Avigilon-Videoanalysekamera den Empfehlungen für die Montage und Ausrichtung, um die Analysefunktionen der Kamera optimal zu nutzen:

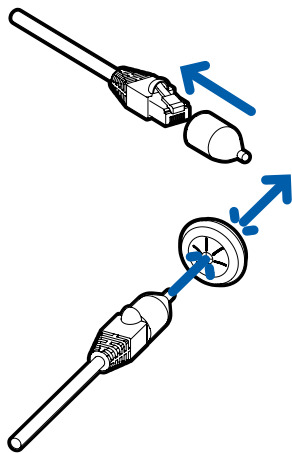
- Die Kamera sollte über 2,74 m (9 Fuß) installiert werden.
- Die Kamera sollte in einem Winkel von höchstens 45° nach unten geneigt sein.
- Das Kamerabild sollte sich auf gleicher Höhe mit der Horizontlinie befinden.
- Die Kamera sollte auf eine stabile Oberfläche montiert werden, um physische Bewegungen der Kamera nach der Installation auf ein Minimum zu reduzieren.

Ausführliche Informationen finden Sie unter *Erstellen eines Standorts für die Videoanalyse*. Das Dokument ist auf der Avigilon-Website verfügbar.

## Einführen von Kabeln durch die Dichtungstülle

Sofern nicht anders angegeben, müssen Sie die erforderlichen Kabel durch die im Lieferumfang der Kamera enthaltene Dichtungstülle ziehen, wenn eine Kabeldurchführungsöffnung verwendet wird.

1. Entfernen Sie die Dichtungstülle vom Zubehörsatz.
2. Führen Sie ein Ethernet-Kabel durch die Tülle unter Verwendung einer der folgenden Methoden durch:
  - a. Wenn das Ethernet-Kabel ungecrimpt ist, schieben Sie es durch die Tülle.
  - b. Ist das Ethernet-Kabel bereits gecrimpt, platzieren Sie die Abdeckung für die Tüllenöffnung auf den Ethernet-Anschluss und drücken dann das Kabel durch die Tülle.



Vergewissern Sie sich, dass die Ausrichtung des Kabels und der Tülle der Abbildung entspricht.

3. Schieben Sie alle anderen erforderlichen Kabel durch die Tülle.

**Hinweis:** Wenn Sie mehrere Kabel durch die Dichtungstülle ziehen, tragen Sie Silikondichtmasse auf, um Lücken in der Tülle abzudichten.

# Oberflächenmontage

## Erforderliche Werkzeuge und Materialien

Die folgenden Werkzeuge sind erforderlich, um die Installation abzuschließen, sind aber nicht im Paket enthalten:

- Geeignetes Werkzeug zum Schneiden des Kabelzugangslochs
- Geeignetes Werkzeug zum Bohren von Befestigungsschraubenlöchern in die Montagefläche
- Geeigneter Schraubenzieher zur Befestigung der Kamera an einer Verteilerdose oder Montagefläche

## Lieferumfang der Kamera

Überprüfen Sie Ihr Kamerapaket für die Oberflächemontage auf folgenden Inhalt:

- Avigilon H5-Doppelkopfkamera
- Montageschablonenaufkleber für das Kameraunterteil
- Montageplattenadapter
- Sternförmiger Schraubendreher
- 4 Schrauben und Dübel - zur Befestigung der Kamera an der Montagefläche.
- Gummidichtung
- Stechkappe für RJ-45-Tülle

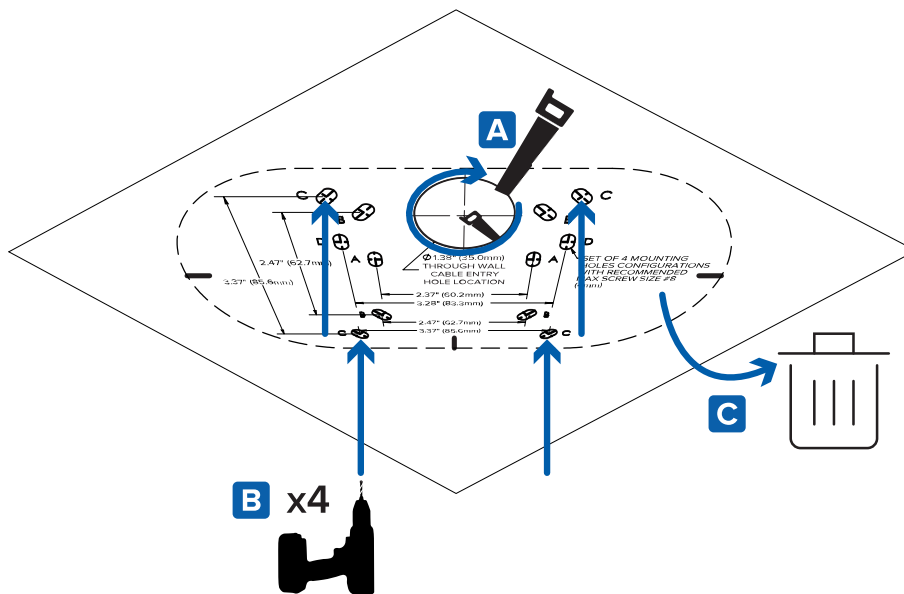
## Installationsschritte

Folgen Sie zur Installation des Geräts den nachstehenden Abschnitten.

## Montieren der Kamera an der Decke oder Wand

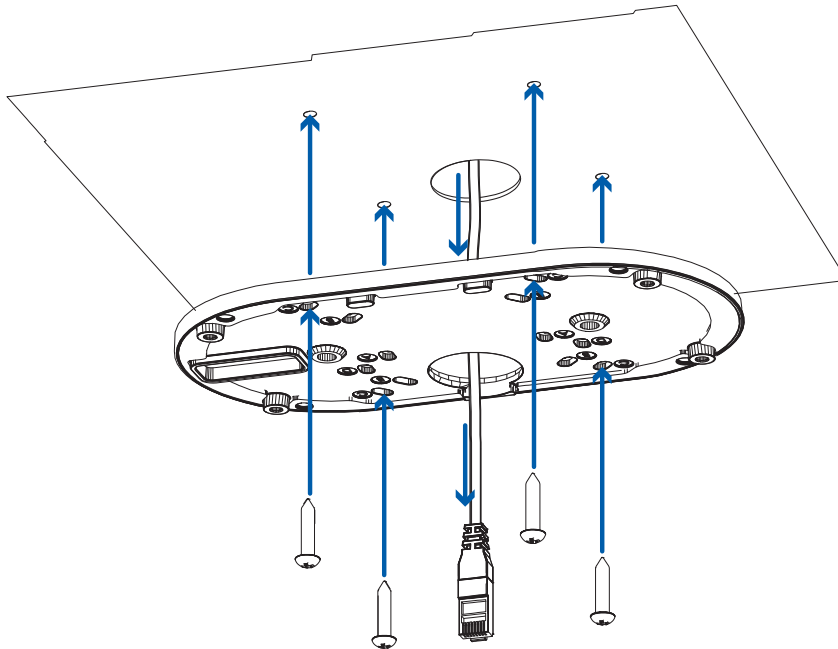
Führen Sie die folgenden Schritte aus, wenn Sie die Kamera direkt an der Oberfläche montieren und die Kabel aus dem Inneren der Montagefläche kommen. Wenden Sie dieses Verfahren bei Flächen an, die problemlos durchbohrt werden können und wenn die Kabel unsichtbar verstaubt werden sollen.

1. Bohren Sie mit der Oberflächenmontageschablone 4 Führungslöcher in die Montagefläche für die Montageschrauben.



2. Hämmern Sie die mitgelieferten Plastikdübel in die Löcher.
3. Schneiden Sie das Kabeleinführungsl Loch mit einer Trockenbausäge oder Lochsäge in die Montagefläche.
4. Ziehen Sie die erforderlichen Kabel durch die Montagefläche und durch die Kabeleinführungsöffnung im Montageplattenadapter.

5. Richten Sie das Kabeleinführungsloch und die Befestigungslöcher am Montageplattenadapter an den in die Montagefläche gebohrten Löchern aus. Halten Sie den Montageplattenadapter an die Montagefläche und befestigen Sie ihn mit den mitgelieferten selbstschneidenden Schrauben.

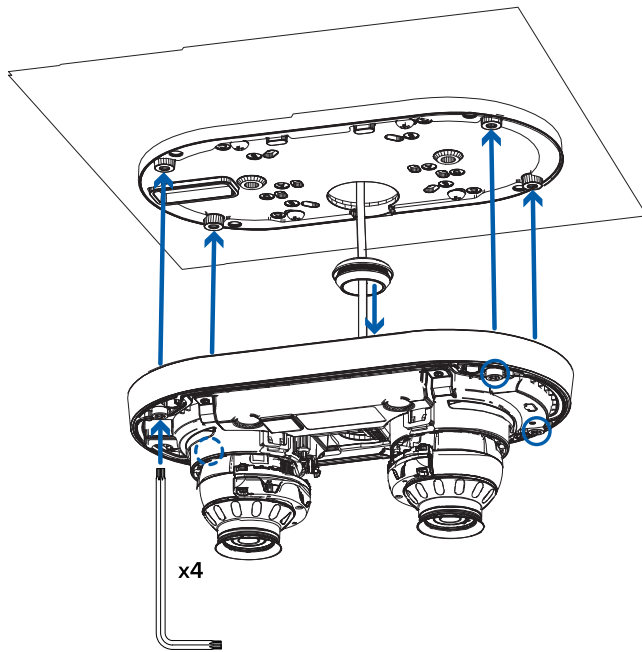


6. Ziehen Sie die erforderlichen Kabel durch die Gewindeleitung. Weitere Informationen finden Sie unter *Einführen von Kabeln durch die Dichtungstülle* auf Seite 11.

7. Schieben Sie die Gummidichtungstülle mit den erforderlichen Kabeln in die Kabeleinführungsöffnung am Kameraboden. Der Faden um die Tülle sollte mit dem Kabeleingangsloch übereinstimmen.

Die Gummitülle sollte fest in das Kabeleingangsloch gedrückt werden, um eine Abdichtung zu schaffen.

8. Schieben Sie die Kamerabasis so in den Montageplattenadapter, dass die 4 unverlierbaren Schrauben in der Kamerabasis mit den Befestigungspunkten am Adapter übereinstimmen.



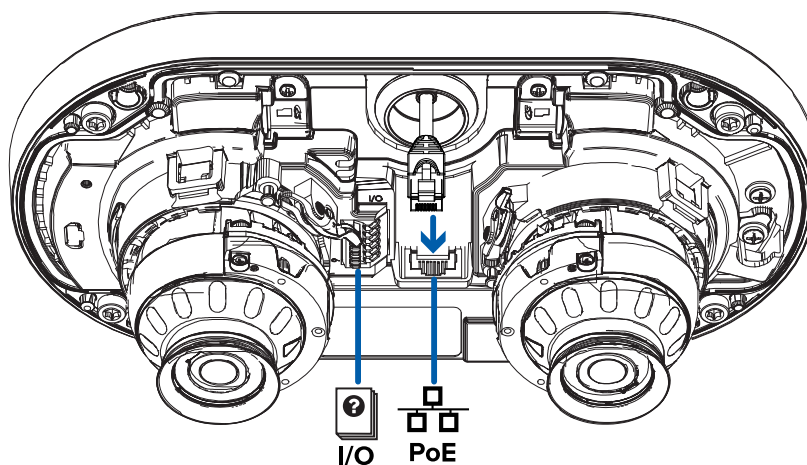
9. Ziehen Sie die 4 unverlierbaren Schrauben mit dem sternförmigen Schraubendreher fest und befestigen Sie die Kamera am Adapter für die Montageplatte.

## Anschließen der Kabel

Die Position der verschiedenen Anschlüsse und Status-LEDs entnehmen Sie den Diagrammen im [Abschnitt „Überblick“](#).

1. Verbinden Sie ein Netzkabel mit dem Ethernet-Anschluss der Kamera (RJ-45-Anschluss).

Schalten Sie die Kamera über das Netzkabel mit PoE (Power over Ethernet) IEEE 802.3af Klasse 3 ein. Die Status-LEDs schalten sich ein, wenn die Kamera mit Strom versorgt wird.



2. Wenn die Kamera an externe Geräte angeschlossen ist, schließen Sie die E/A- oder Audiokabel an den E/A-Anschlussblock an. Weitere Informationen finden Sie unter *Anschließen an externe Audio- und E/A-Geräte* auf Seite 41.

## Installieren der Doppelkopfabdeckung

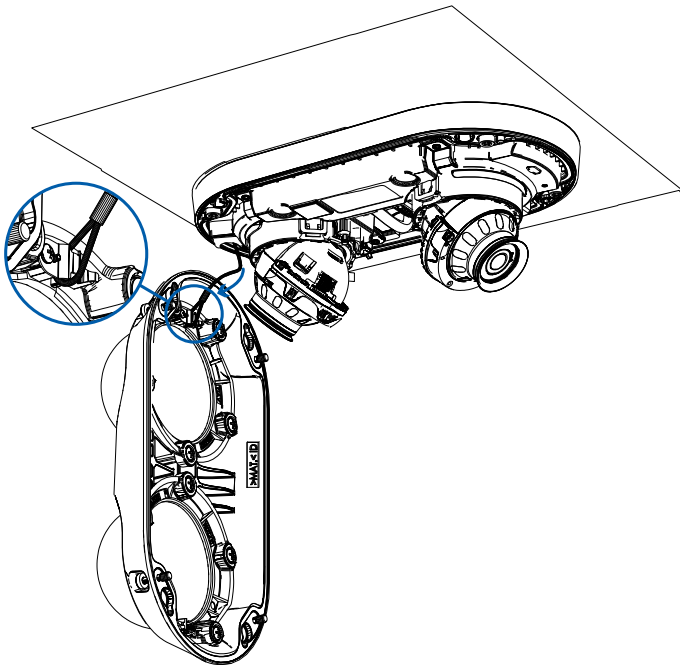
### Hinweis:

Wir empfehlen, dass Sie vor dem Installieren der Dome-Abdeckung zunächst eine Verbindung zur Kamera herstellen und die Ausrichtung, den Zoom und den Fokus so einstellen, dass die Kamera das erforderliche Sichtfeld abdeckt. Weitere Informationen finden Sie unter:

- *Anschließen an die Kamera* auf Seite 36
- *Ausrichten der Doppelkopfkamera* auf Seite 37
- *Zoomen und Fokussieren der Dome-Kamera* auf Seite 38

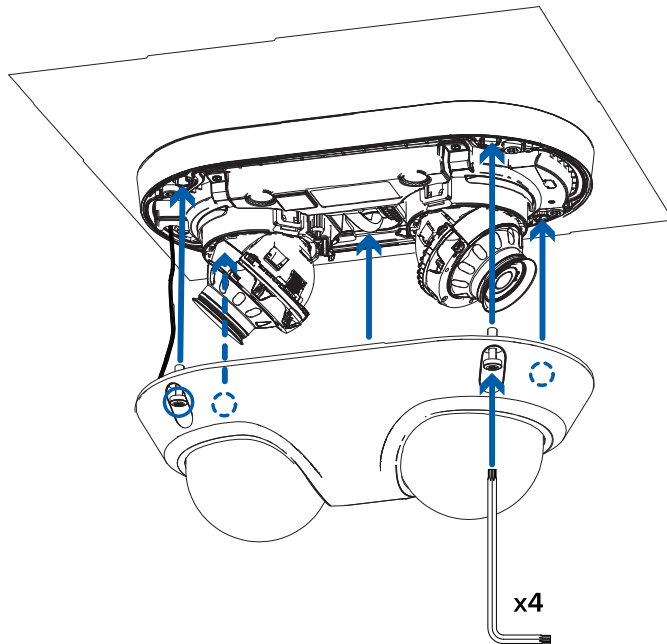
Achten Sie darauf, die Dome-Kuppel nicht zu berühren oder zu verkratzen. Kratzer oder Fingerabdrücke auf den Dome-Kuppeln können unerwünschte Reflexionen von den IR-Illuminatoren führen.

1. Entfernen Sie die Kunststoffabdeckungen von der Innenseite der Dome-Kuppel.
2. Befestigen Sie die Sicherheitskordel an der Abdeckung.



3. Befestigen Sie die Abdeckung an der Basis und ziehen Sie die Schrauben mit dem sternförmigen

Schraubenzieher fest.



4. Entfernen Sie die Plastikabdeckung von Außenseite der Dome-Kuppel.



# Installation des Anschlusskastens

## Erforderliche Werkzeuge und Materialien

Die folgenden Werkzeuge sind erforderlich, um die Installation abzuschließen, sind aber nicht im Paket enthalten:

- Geeignetes Werkzeug zum Bohren von Befestigungsschraubenlöchern in die Montagefläche
- Geeigneter Schraubenzieher zum Befestigen der Kamera an der Montagefläche

## Lieferumfang der Kamera

Überprüfen Sie Ihr Kamerapaket für die Oberflächemontage auf folgenden Inhalt:

- Avigilon H5-Doppelkopfkamera
- Montageschablonenaufkleber für das Kameraunterteil
- Montageplattenadapter
- Sternförmiger Schraubendreher
- 4 Schrauben und Dübel - zur Befestigung der Kamera an der Montagefläche.
- Gummidichtung
- Stechkappe für RJ-45-Tülle

Wenn Sie den optionalen Anschlusskasten-Montageadapter (H5DH-DO-JBOX1) verwenden, stellen Sie sicher, dass das Paket Folgendes enthält:

- Anschlusskasten-Montageadapter für die H5-Doppelkopfkamera
- Kontermutter für das Seitenrohr
- Anschlusskasten-Montageschablonenaufkleber

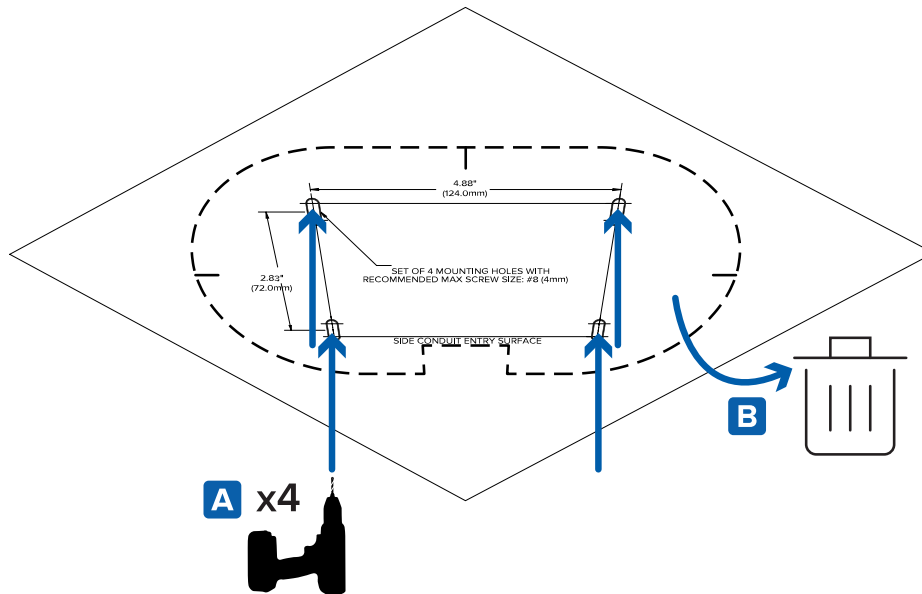
## Installationsschritte

Folgen Sie zur Installation des Geräts den nachstehenden Abschnitten.

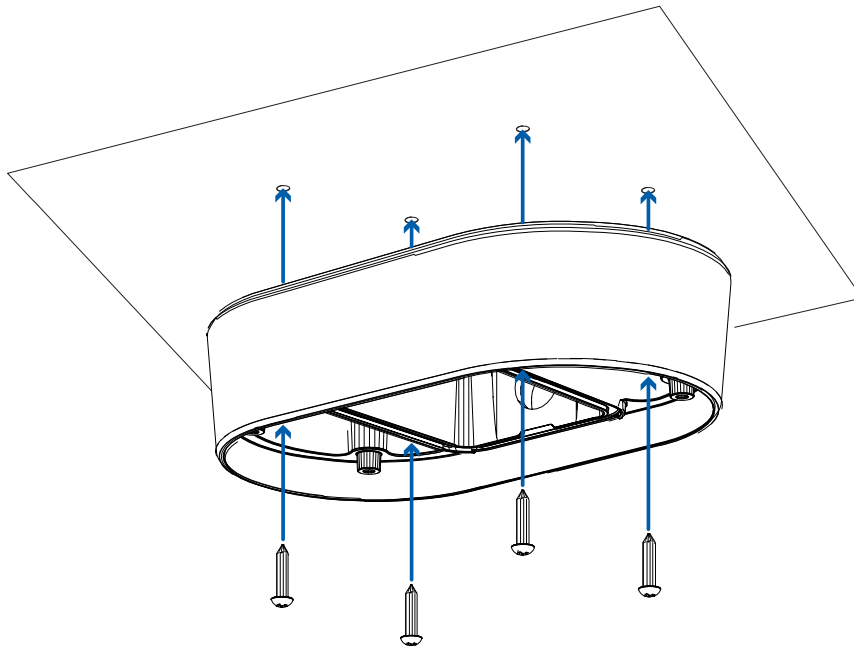
## Verwenden des Anschlusskasten-Montageadapters

Wenn die Kamera mit dem optionalen Anschlusskasten installiert werden muss, installieren Sie zuerst den Anschlussadapter für den Anschlusskasten auf der Montagefläche.

1. Bohren Sie mit der Montagekasten-Montageschablone 4 Führungslöcher in die Montagefläche für die Montageschrauben.

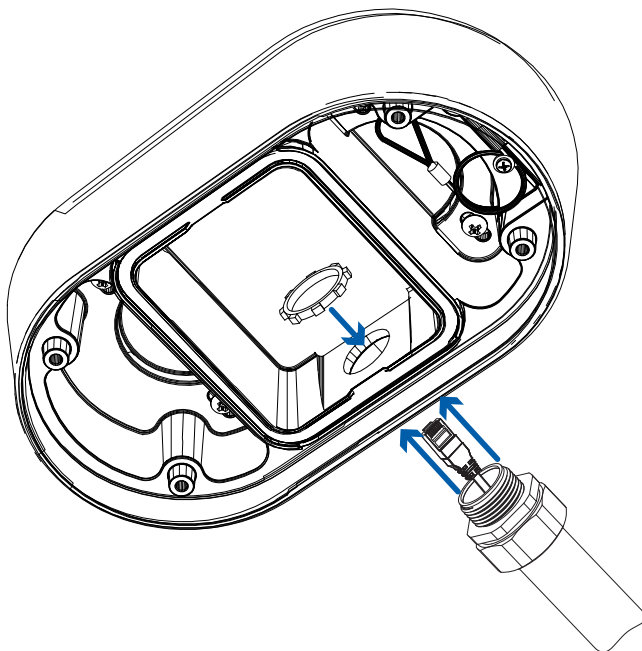


2. Richten Sie die Leitung für die Kabel an der seitlichen Leitungseingangsfläche auf der Montageschablone aus.
3. Hämmern Sie die mitgelieferten Plastikdübel in die Löcher.
4. Richten Sie den Anschlusskasten für die Montagebohrungen an den in die Montagefläche gebohrten Löchern aus. Halten Sie den Anschlusskastenadapter an die Montagefläche und befestigen Sie ihn mit den mitgelieferten selbstschneidenden Schrauben.



5. Ordnen Sie die erforderlichen Kabel durch die Gewindeleitung an und führen Sie sie durch. Ziehen Sie die Kabel durch das seitliche Leitungseintrittsloch am Anschlusskasten.
6. Schrauben Sie das Rohr in das seitliche Rohreintrittsloch am Anschlusskasten. Das seitliche Leitungseintrittsloch ist mit 1/2"-Leitungsrohren kompatibel.

Verwenden Sie die mitgelieferte Kontermutter, um sie am Ende des eingeführten Rohrs festzuschrauben und zu befestigen.

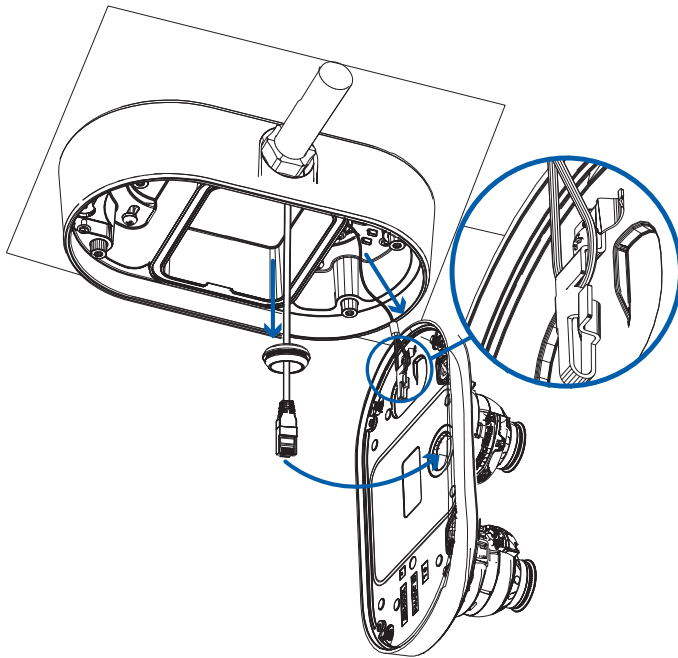


7. Ziehen Sie die erforderlichen Kabel durch die Gewindeleitung. Weitere Informationen finden Sie unter *Einführen von Kabeln durch die Dichtungstülle* auf Seite 11.

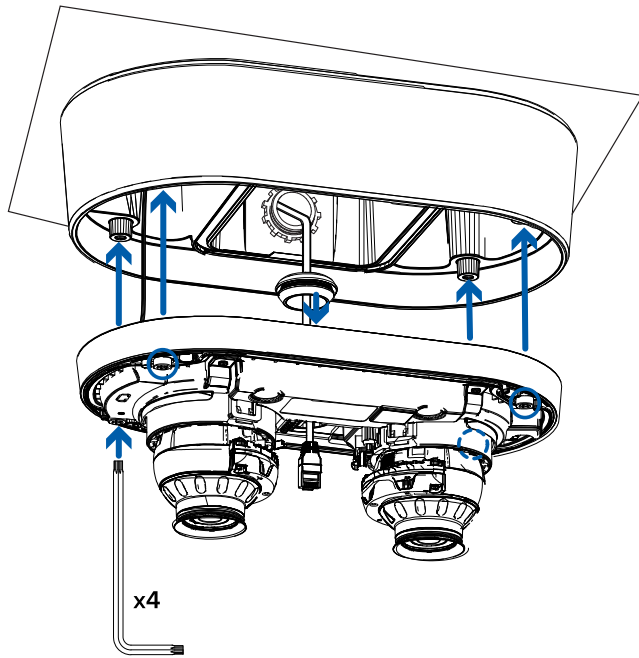
## Installieren der Kamerabasis im Anschlusskasten

Montieren Sie nach der Installation des Anschlusskastens die Kamerabasis darin.

1. Befestigen Sie den Kordel am Adapterkasten am Anker an der Kamerabasis.



2. Ziehen Sie die erforderlichen Kabel durch die Kabelöffnung in der Kameraunterseite.
3. Schieben Sie die Gummidichtungstülle mit den erforderlichen Kabeln in die Kabeleinführungsöffnung am Kameraboden. Der Faden um die Tülle sollte mit dem Kabeleingangsloch übereinstimmen.  
  
Die Gummitülle sollte fest in das Kabeleingangsloch gedrückt werden, um eine Abdichtung zu schaffen.
4. Schieben Sie die Kamerabasis so in den Anschlusskasten, dass die 4 unverlierbaren Schrauben in der Kamerabasis mit den Befestigungspunkten am Anschlusskasten übereinstimmen.



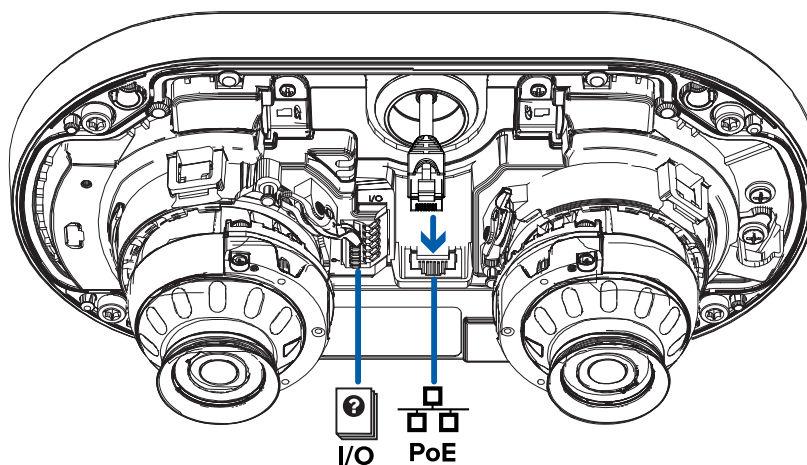
5. Ziehen Sie die 4 Sternschrauben mit dem sternförmigen Schraubenzieher fest und befestigen Sie die Kamera an dem Anschlusskasten.

## Anschließen der Kabel

Die Position der verschiedenen Anschlüsse und Status-LEDs entnehmen Sie den Diagrammen im [Abschnitt „Überblick“](#).

1. Verbinden Sie ein Netzkabel mit dem Ethernet-Anschluss der Kamera (RJ-45-Anschluss).

Schalten Sie die Kamera über das Netzkabel mit PoE (Power over Ethernet) IEEE 802.3af Klasse 3 ein. Die Status-LEDs schalten sich ein, wenn die Kamera mit Strom versorgt wird.



2. Wenn die Kamera an externe Geräte angeschlossen ist, schließen Sie die E/A- oder Audiokabel an den E/A-Anschlussblock an. Weitere Informationen finden Sie unter *Anschließen an externe Audio- und E/A-Geräte* auf Seite 41.

## Installieren der Doppelkopfabdeckung

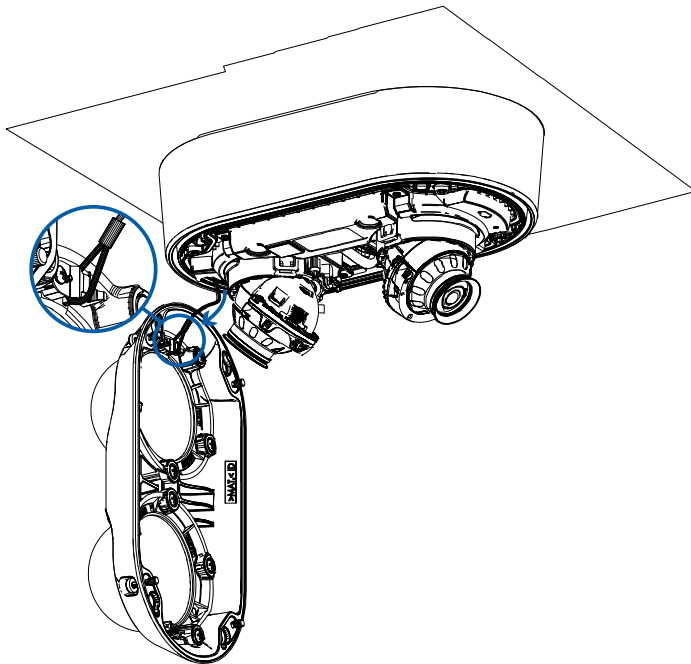
### Hinweis:

Wir empfehlen, dass Sie vor dem Installieren der Dome-Abdeckung zunächst eine Verbindung zur Kamera herstellen und die Ausrichtung, den Zoom und den Fokus so einstellen, dass die Kamera das erforderliche Sichtfeld abdeckt. Weitere Informationen finden Sie unter:

- *Anschließen an die Kamera* auf Seite 36
- *Ausrichten der Doppelkopfkamera* auf Seite 37
- *Zoomen und Fokussieren der Dome-Kamera* auf Seite 38

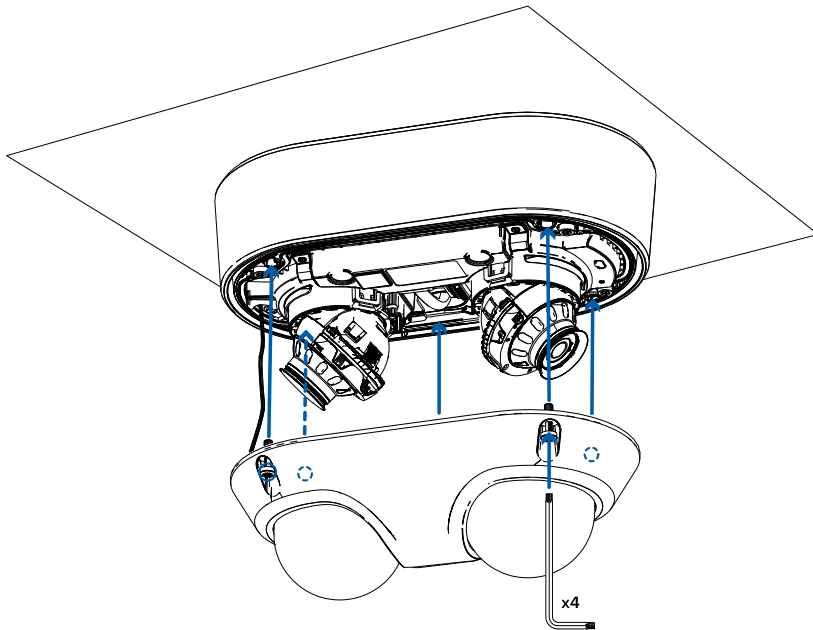
Achten Sie darauf, die Dome-Kuppel nicht zu berühren oder zu verkratzen. Kratzer oder Fingerabdrücke auf den Dome-Kuppeln können unerwünschte Reflexionen von den IR-Illuminatoren führen.

1. Entfernen Sie die Kunststoffabdeckungen von der Innenseite der Dome-Kuppel.
2. Befestigen Sie die Sicherheitskordel an der Abdeckung.



3. Befestigen Sie die Abdeckung an der Basis und ziehen Sie die Schrauben mit dem sternförmigen

Schraubenzieher fest.



4. Entfernen Sie die Plastikabdeckung von Außenseite der Dome-Kuppel.

# Hängemontage

## Erforderliche Werkzeuge und Materialien

Die folgenden Werkzeuge sind erforderlich, um die Installation abzuschließen, sind aber nicht im Paket enthalten:

- Geeignetes Werkzeug zum Schneiden des Kabelzugangslochs, falls erforderlich

Wenn Sie den NPT-Adapter (H5DH-DP-NPTA1) installieren, benötigen Sie:

- 1-1/2" NPT Rohrbuchse an Rohrbuchsenadapter
- NTP-Rohrgewinde

## Lieferumfang der Kamera

Überprüfen Sie Ihr Kamerapaket für die Oberflächemontage auf folgenden Inhalt:

- Avigilon H5-Doppelkopfkamera
- Montageplattenadapter
- Sternförmiger Schraubendreher
- Gummidichtung
- Stechkappe für RJ-45-Tülle

Wenn Sie den optionalen NPT-Adapter (H5DH-DP-NPTA1) verwenden, stellen Sie sicher, dass das Paket Folgendes enthält:

- NPT-Adapter für die H5-Doppelkopfkamera
- Kontermutter
- Gewindedichtband

## Installationsschritte

Folgen Sie zur Installation des Geräts den nachstehenden Abschnitten.

### Montieren der Kamera an einer Rohrleitung

Wenn die Kamera für eine hängende Installation an einer Rohrleitung installiert werden muss, verwenden Sie den NPT-Adapter (H5DH-DP-NPTA1).

**Hinweis:** Für dieses Verfahren sind ein 1-1/2-Zoll-NPT-Buchse-zu-NPT-Buchse-Adapter und ein Rohr erforderlich, die nicht von Avigilon geliefert werden und separat bezogen werden sollten. Es wird

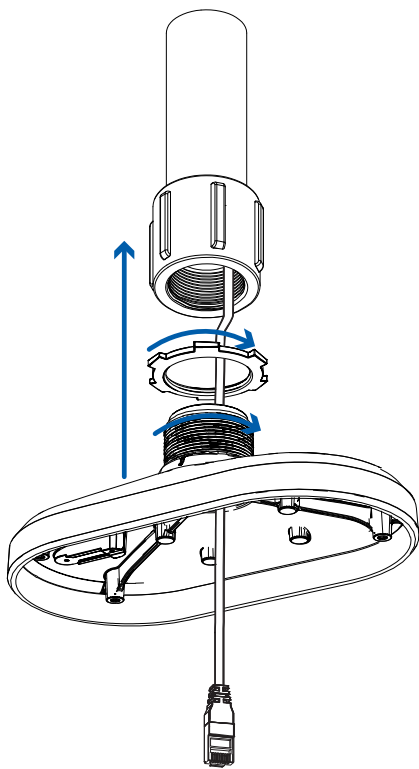


empfohlen, die NPT-Hängebefestigung an ein 1-1/2"-Rohrgewinde zu montieren.

1. Ziehen Sie die erforderlichen Kabel durch die NPT-Rohrgewindeleitung.
2. Bringen Sie Gewindedichtungsband an der Rohrleitung an, und schrauben Sie den 1-1/2"-NPT-Anschluss an den NPT-Rohranschlussadapter.
3. Schrauben Sie die Kontermutter auf den NPT-Adapter.
4. Bringen Sie Gewindedichtungsband am NPT-Adapter an und schrauben Sie ihn in den Rohradapter.

Stellen Sie sicher, dass die Teile in dieser Reihenfolge von der NPT Rohrleitung an dem Kamera-Adapter montiert werden:

- a. NPT-Rohrleitung
- b. 1-1/2" NPT Rohrbuchse an Rohrbuchsenadapter
- c. Kontermutter
- d. NPT-Adapter



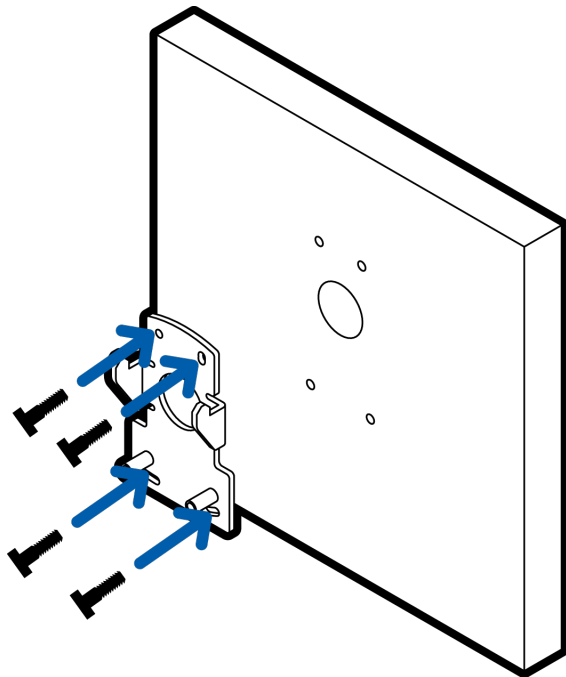
5. Ziehen Sie die Kontermutter vorsichtig fest, bis der NPT-Adapter an der Rohrleitung befestigt ist.

## Hängemontage der Kamera in der Hängebefestigung für die Wand

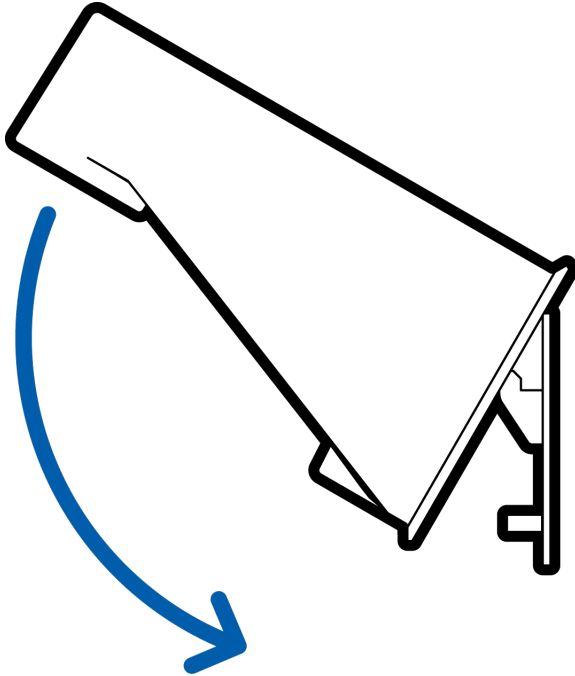
Wenn die Kamera die Anhänger Wandhalterung verwendet werden, müssen Sie auch den (H5DH-DP-NPTA1)-Adapter zu installieren. Die hängende Wandarmhalterung (CM-MT-WALL1) ist ein optionales Zubehör

und muss separat erworben werden.

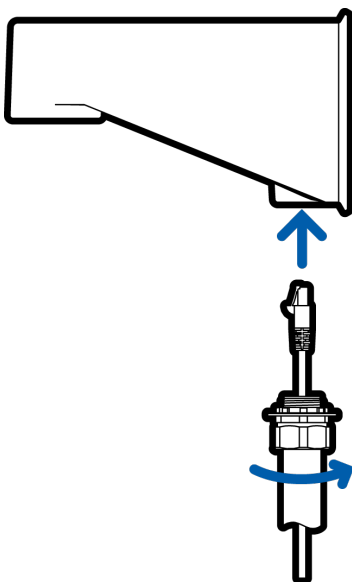
1. Bestimmen Sie, wo die Kabel in die Hängebefestigung für die Wand eingeführt werden.
  - Wenn die Kabel aus dem Inneren der Montagefläche gezogen werden, verwenden Sie das Kabeleingangsloch auf der Rückseite der Hängebefestigung für die Wand.
  - Wenn die Kabel aus einer externen Rohrleitung kommen, verwenden Sie das 3/4"-NPT-Rohrdurchführungsöffnung auf der Unterseite der Hängebefestigung für die Wand.
2. Bohren Sie mithilfe der bereitgestellten Montageschablone vier Löcher in die Montagefläche.
  - Wenn Sie die hintere Kabeldurchführungsöffnung verwenden, bohren Sie auch die Kabeldurchführungsöffnung in die Montagefläche.
3. Befestigen Sie den Wandmontagerahmen an der Montagefläche.



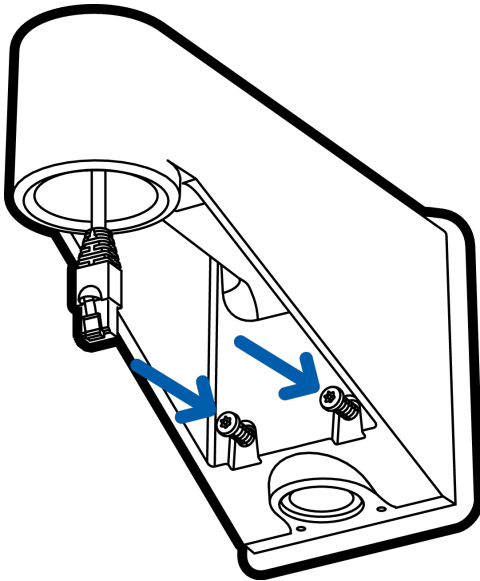
4. Setzen Sie die Hängefestigung für die Wand über den Befestigungszungen der Halterung ein.



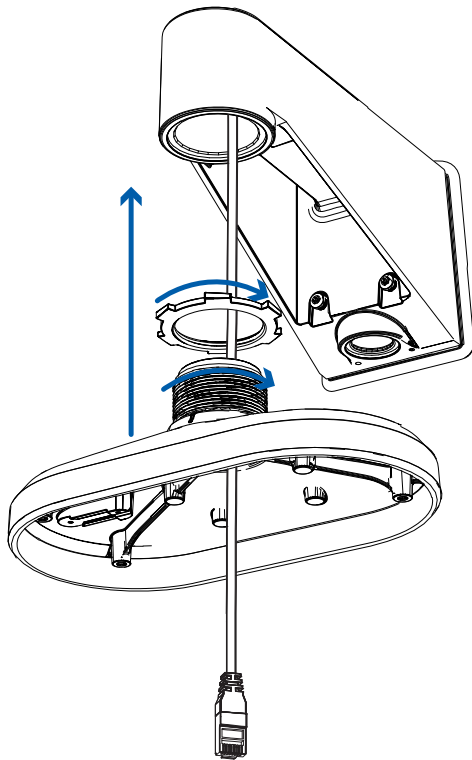
5. Ziehen Sie die benötigten Kabel durch die bevorzugte Kabeldurchführungsöffnung an der Wandhalterung.
- Bei Verwendung der Rohreingangsöffnung, ziehen Sie die Kabel durch das Rohr und die Wandhalterung. Bringen Sie das Gewindedichtungsband an der Rohrleitung an, und schrauben Sie sie in die Rohreingangsöffnung.



6. Ziehen Sie die Schrauben fest, um die Wandhalterung am Rahmen zu fixieren. Verwenden Sie den T20-Sternschlüssel aus dem Kamera-Paket.



7. Schrauben Sie die Kontermutter locker auf den NPT-Adapter. Sichern Sie den NPT-Adapter in die Wandaufhängung.
8. Ziehen Sie die Kontermutter vorsichtig fest, bis der NPT-Adapter an der Wandhalterung befestigt ist.

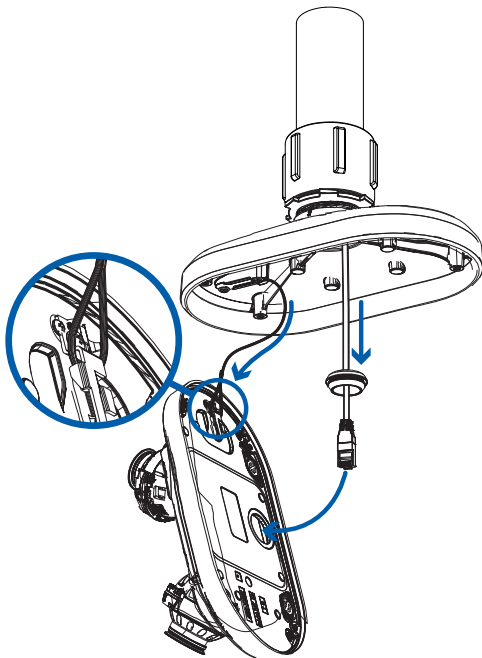


## Installieren der Kamera in den NPT-Adapter

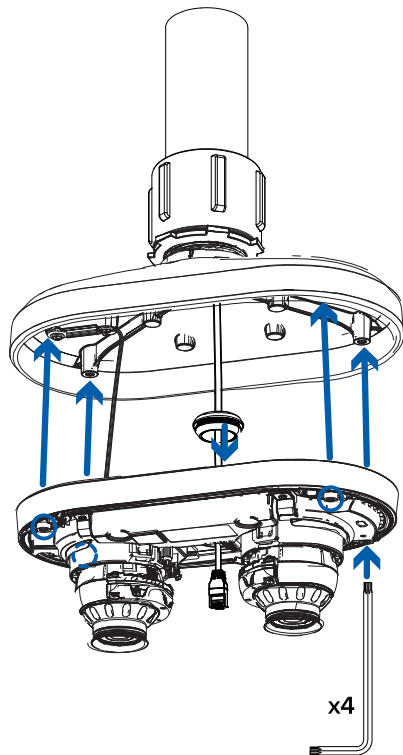
Vor der Installation der Kamera müssen Sie zunächst entweder die Wandhalterung oder die NPT-Rohrhalterung vorbereiten.

**Hinweis:** Die folgenden Schritte zeigen die Installation der Kamera in einem NPT-Adapter, der auf einem Rohr installiert ist. Die Schritte zum Installieren der Kamera an der Wandhalterung sind dieselben.

1. Befestigen Sie das Sicherheitskordel an der Kamerabasis. Führen Sie die erforderlichen Kabel durch die Kabeldurchführung.



2. Ziehen Sie die erforderlichen Kabel durch die Gewindeleitung. Weitere Informationen finden Sie unter *Einführen von Kabeln durch die Dichtungstülle* auf Seite 11.
3. Schieben Sie die Gummidichtungstülle mit den erforderlichen Kabeln in die Kabeleinführungsöffnung am Kameraboden. Der Faden um die Tülle sollte mit dem Kabeleingangsloch übereinstimmen.  
Die Gummitülle sollte fest in das Kabeleingangsloch gedrückt werden, um eine Abdichtung zu schaffen.
4. Schieben Sie die Kamerabasis so in den NPT-Adapter, dass die 4 unverlierbaren Schrauben in der Kamerabasis mit den Befestigungspunkten am NPT-Adapter übereinstimmen.



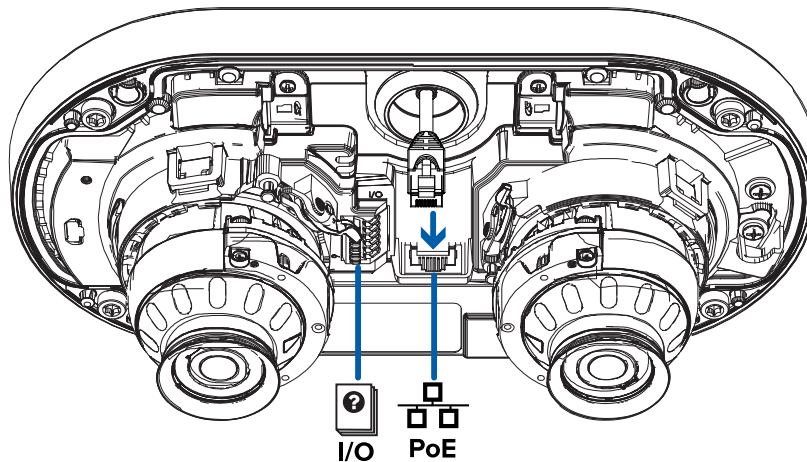
5. Ziehen Sie die 4 unverlierbaren Schrauben mit dem sternförmigen Schraubendreher fest und befestigen Sie die Kamera am NPT-Adapter.

## Anschließen der Kabel

Die Position der verschiedenen Anschlüsse und Status-LEDs entnehmen Sie den Diagrammen im [Abschnitt „Überblick“](#).

1. Verbinden Sie ein Netzkabel mit dem Ethernet-Anschluss der Kamera (RJ-45-Anschluss).

Schalten Sie die Kamera über das Netzkabel mit PoE (Power over Ethernet) IEEE 802.3af Klasse 3 ein. Die Status-LEDs schalten sich ein, wenn die Kamera mit Strom versorgt wird.



2. Wenn die Kamera an externe Geräte angeschlossen ist, schließen Sie die E/A- oder Audiokabel an den E/A-Anschlussblock an. Weitere Informationen finden Sie unter *Anschließen an externe Audio- und E/A-Geräte* auf Seite 41.

## Installieren der Doppelkopfabdeckung

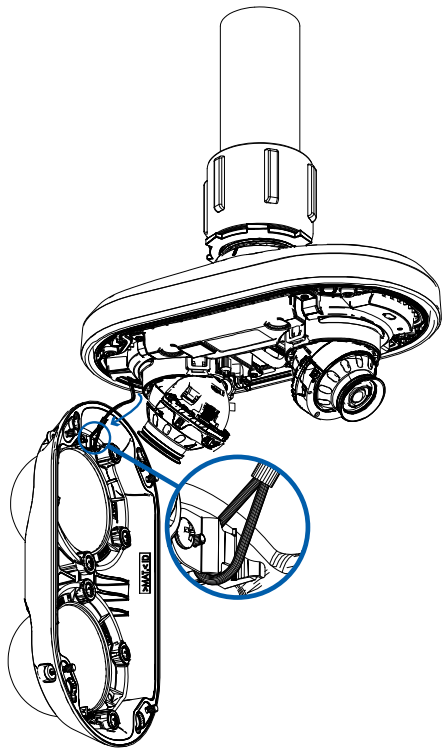
### Hinweis:

Wir empfehlen, dass Sie vor dem Installieren der Dome-Abdeckung zunächst eine Verbindung zur Kamera herstellen und die Ausrichtung, den Zoom und den Fokus so einstellen, dass die Kamera das erforderliche Sichtfeld abdeckt. Weitere Informationen finden Sie unter:

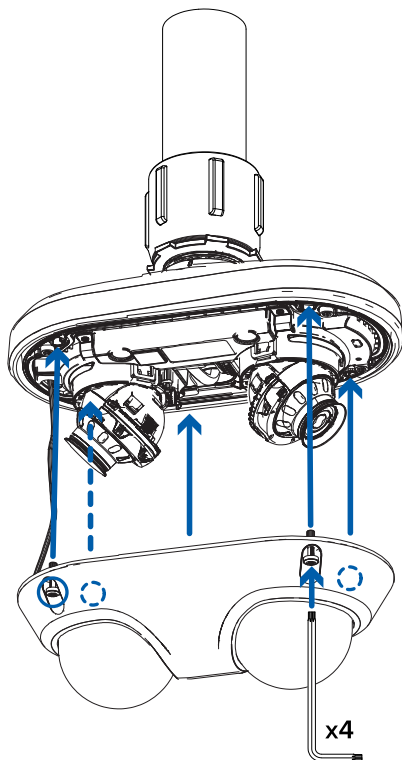
- *Anschließen an die Kamera* auf Seite 36
- *Ausrichten der Doppelkopfkamera* auf Seite 37
- *Zoomen und Fokussieren der Dome-Kamera* auf Seite 38

Achten Sie darauf, die Dome-Kuppel nicht zu berühren oder zu kratzen. Kratzer oder Fingerabdrücke auf den Dome-Kuppeln können unerwünschte Reflexionen von den IR-Illuminatoren führen.

1. Entfernen Sie die Kunststoffabdeckungen von der Innenseite der Dome-Kuppel.
2. Befestigen Sie die Sicherheitskordel an der Abdeckung.



3. Befestigen Sie die Abdeckung an der Basis und ziehen Sie die Schrauben mit dem sternförmigen Schraubenzieher fest.






4. Entfernen Sie die Plastikabdeckung von Außenseite der Dome-Kuppel.

# Anschließen an die Kamera

## Initialisierung eines Benutzernamens und Passworts der Kamera

**Wichtig:** Sie müssen einen Benutzer mit *Administratorrechten* anlegen, bevor die Kamera betriebsbereit ist.

Der erste Benutzer kann mit einer der folgenden Methoden erstellt werden:

- Webinterface der Kamera: Geben Sie die IP-Adresse der Kamera in einen Webbrowser ein, um auf das Webinterface zuzugreifen. Wenn sich die Kamera in der Werkseinstellung befindet, werden Sie zur Seite „Neuen Benutzer hinzufügen“ weitergeleitet, um den ersten Benutzer zu erstellen. Weitere Informationen finden Sie im *Avigilon Benutzerhandbuch zur HD H4 und H5 IP-Kamera-Weboberfläche*.
- Camera Configuration Tool Version 1.4.4 oder höher: Kameras, die im werkseitigen Standardzustand erkannt wurden, sind mit  gekennzeichnet. Wählen Sie die Registerkarte **Administratorbenutzer**, um den ersten Benutzer zu erstellen. Weitere Informationen finden Sie im Benutzerhandbuch zum *Avigilon Camera Configuration Tool*.
- Avigilon Control Center Softwareversion 7.4 oder höher oder Version 6.14.12 oder höher: Wenn Sie eine Kamera im werkseitigen Standardzustand anschließen, werden Sie von der Client-Software aufgefordert, einen neuen Benutzer zu erstellen. Weitere Informationen finden Sie im *AvigilonControl Center Client-Benutzerhandbuch*.
- Avigilon -Cloud-Dienste (ACS) v3.0 oder höher: Wenn Sie eine Kamera hinzufügen, werden Sie aufgefordert, einen neuen Benutzer für Kameras im werkseitigen Standardzustand zu erstellen. Weitere Informationen finden Sie in der *Avigilon Cloud Dienste-Benutzerhandbuch*.

**Tipp:** Wenn Sie Ihre Avigilon-Kamera an einem VMS-System eines Drittanbieters anschließen, müssen Sie den ersten Benutzer durch das Kamera-Webinterface, den oder Camera Configuration Tool einrichten, bevor Sie sich mit dem VMS-System eines Drittanbieters verbinden.

## Zuweisen einer IP-Adresse

Das Gerät bezieht beim Verbinden mit einem Netzwerk automatisch eine IP-Adresse.

**Hinweis:** Wenn das Gerät keine IP-Adresse von einem DHCP-Server beziehen kann, verwendet es

Zero Configuration Networking (Zeroconf), um eine IP-Adresse auszuwählen. Wenn die Verwendung von Zeroconf festgelegt ist, befindet sich die IP-Adresse im Subnetz 169.254.0.0/16.

Die IP-Adresseinstellungen können mit einer der folgenden Methoden geändert werden:

- Webbrowser-Oberfläche des Geräts: <http://<IP-Adresse der Kamera>/>
- Netzwerkvideomanagement-Softwareanwendung (z. B. die Avigilon Control Center™-Software).
- ARP/Ping-Methode. Weitere Informationen finden Sie unter *Festlegen der IP-Adresse mithilfe der ARP/Ping-Methode* auf Seite 45.

## Zugreifen auf den Live-Videostream

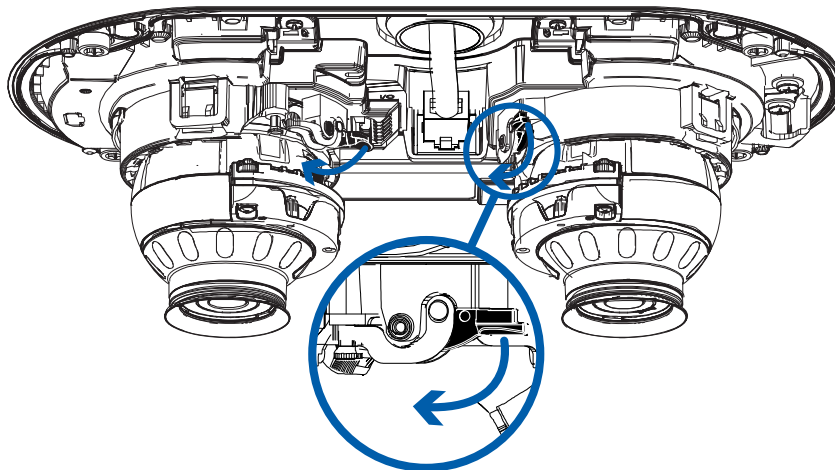
Der Live-Videostream kann mit einer der folgenden Methoden angezeigt werden:

- Webbrowser-Oberfläche: <http://<IP-Adresse der Kamera>/>
- Netzwerkvideomanagement-Softwareanwendung (z. B. die Avigilon Control Center™-Software).

## Ausrichten der Doppelkopfkamera

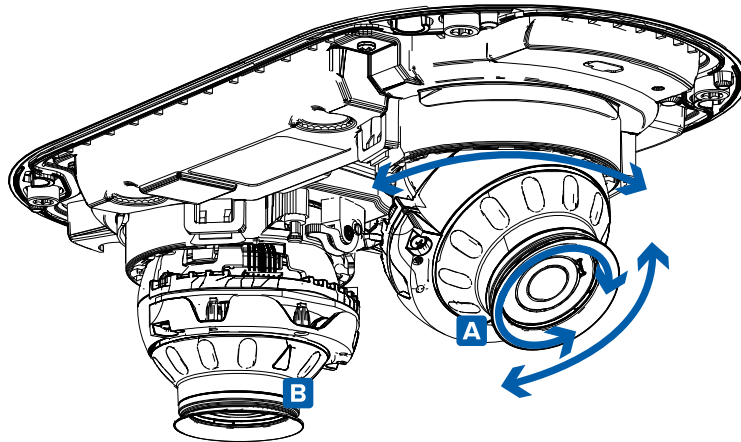
Nehmen Sie beim Ausrichten der Kamera Bezug auf den Live-Stream der Kamera.

1. Passen Sie alle Kameraköpfe nach Bedarf an, um die Kamera auszurichten:
  - a. Lassen Sie die Verriegelung los, um den Kamerakopf zum Schwenken, Neigen und Drehen des Azimuts zu entriegeln.

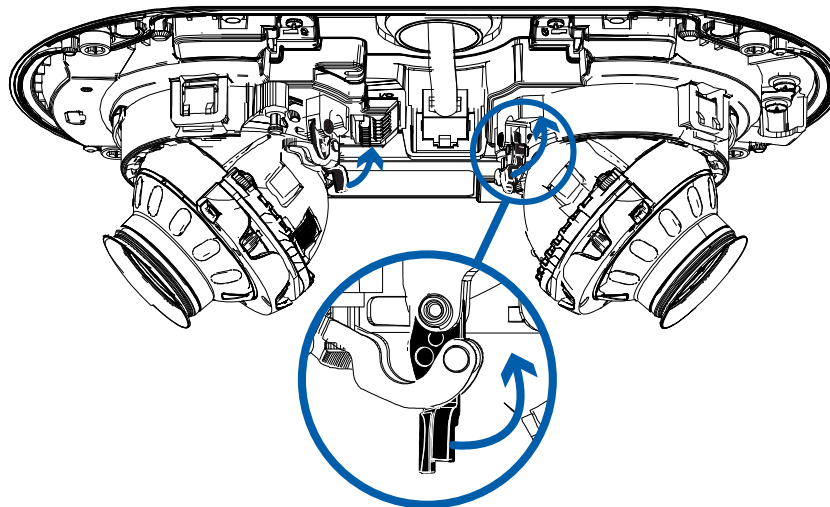


- b. Drehen Sie den Azimut-Ring, um die korrekte Bildausrichtung einzustellen. Schwenken und neigen Sie den Kamerakopf, um das gewünschte Sichtfeld zu erfassen.

**Hinweis:** Bei Verwendung der eingebauten IR-Strahler empfiehlt Avigilon, den Neigungswinkel nicht flacher als 30 ° über dem Horizont einzustellen. Dadurch wird die IR-Reflexion von Oberflächen in der Nähe der Kamera wie Wänden oder Decken verringert.



- c. Verriegeln Sie die Verriegelung wieder, wenn sich der Kamerakopf in der gewünschten Position befindet.



2. Auf der Webbrowser-Oberfläche der Kamera passen Sie die Bild- und Anzeige-Einstellungen so an, dass die gewünschten Bildparameter und die Position erzielt werden.

## Zoomen und Fokussieren der Dome-Kamera

Achten Sie darauf, diesen Schritt nach der Installation der Dome-Abdeckung auszuführen, um die

Fokusverschiebung der durch die Kamerakuppel hervorgerufenen Lichtbrechung auszugleichen.

- Nehmen Sie die Zoom- und Fokuseinstellungen der Kamera auf der Webbrowser-Oberfläche oder in der Avigilon Control Center-Software in den Bild- und Anzeigeeinstellungen der Kamera vor.
  - a. Verwenden Sie die Zoomschaltflächen, um Heran- oder Herauszuzoomen.
  - b. Klicken Sie auf **Autofokus**, um das Objektiv zu fokussieren.
  - c. Passen Sie den Fokus mithilfe der Schaltflächen für Nahfokus und Weitfokus an.

## (Optional) Konfigurieren des integrierten Speichers

Um die integrierte Speicherfunktion der Kamera nutzen zu können, müssen Sie 1 microSD-Karte in den microSD-Kartensteckplatz einsetzen. Während es zwei microSD-Steckplätze gibt, unterstützt die Kamera derzeit nur eine einzige microSD-Karte in einem der Steckplätze für die Onboard-Speicherung. Weitere Informationen über den Ort der microSD-Kartensteckplätze finden Sie unter *Überblick* auf Seite 1.

Es wird empfohlen, dass die microSD-Karte über eine Kapazität von 64 GB oder mehr verfügt. microSD-Karte der Videogeschwindigkeitsklasse erforderlich. Empfohlen wird Klasse V10 oder besser. Wenn die microSD-Karte nicht der empfohlenen Kapazität oder Schreibgeschwindigkeit entspricht, könnte die Leistung des integrierten Speichers darunter leiden und zum Verlust von Frames oder Aufzeichnungen führen.

Vergewissern Sie sich, dass die microSD-Karte für kontinuierliche Videoaufnahmen geeignet ist, da sich andernfalls möglicherweise ihre Lebensdauer verkürzt.

1. Schieben Sie die microSD-Karte in die Kamera ein.



**VORSICHT** — Drücken Sie die MikroSD-Karte nicht mit Gewalt in die Kamera, da sowohl Karte als auch Kamera beschädigt werden könnten. Die Karte kann nur in einer Richtung eingesetzt werden.

2. Die integrierte Speicherung wird über das Web-Interface der Kamera aktiviert. Weitere Informationen finden Sie im *Avigilon Benutzerhandbuch zur HD H4 und H5 IP-Kamera-Weboberfläche*.

## Konfigurieren der Kamera

Nach der Installation verwenden Sie eine der folgenden Methoden zum Konfigurieren der Kamera:

- Wenn Sie mehrere Kameras installiert haben, können Sie allgemeine Einstellungen mit dem Avigilon Camera Configuration Tool konfigurieren. Weitere Informationen finden Sie im Benutzerhandbuch zum *Avigilon Camera Configuration Tool*.
- Wenn die Kamera mit dem Avigilon Control Center-System verbunden ist, können Sie die Kamera mithilfe der Client-Software konfigurieren. Weitere Informationen finden Sie im *Avigilon Control Center Client-Benutzerhandbuch*.
- Wenn die Kamera mit dem Netzwerk-Verwaltungssystem eines Drittanbieters verbunden ist, können Sie spezielle Funktionen der Kamera auf der Webbrowseroberfläche der Kamera konfigurieren. Weitere Informationen finden Sie im *Avigilon Benutzerhandbuch zur HD H4 und H5 IP-Kamera-Weboberfläche*.

## Weitere Informationen

Weitere Informationen zum Einrichten und Verwenden des Geräts finden Sie in den folgenden Anleitungen:

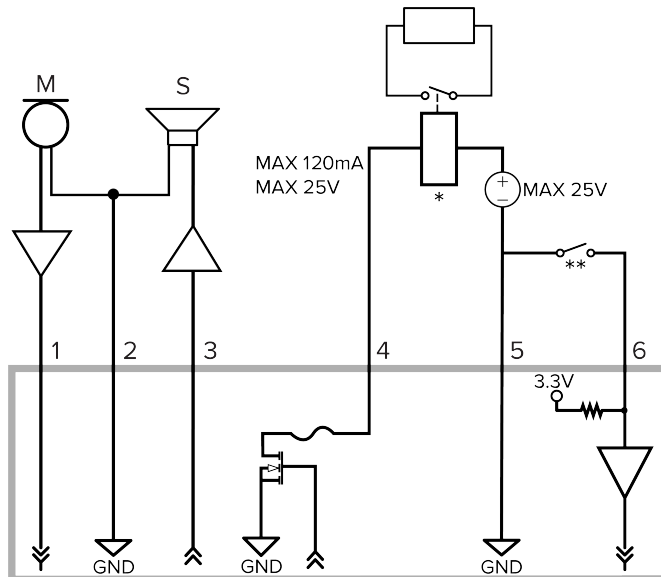
- *Avigilon Control Center Benutzerhandbuch*
- *Web Interface Benutzerhandbuch – Avigilon HD H4 und H5 IP-Kameras*
- *Avigilon Benutzerhandbuch zum Camera Configuration Tool*
- *Erstellen eines Standorts mit Avigilon Videoanalyse*

Diese Handbücher sind auf [help.avigilon.com](http://help.avigilon.com) und der Avigilon-Webseite: [avigilon.com/support](http://avigilon.com/support) verfügbar.

# Kabelanschlüsse

## Anschließen an externe Audio- und E/A-Geräte

Externe Audio- und E/A-Geräte werden über die Audio- und E/A-Anschlussblock an die Kamera angeschlossen. Die Klemmenbelegung des Anschlussblocks ist im folgenden Diagramm veranschaulicht:



1. Audio-Eingang (Leitungspiegel)

Ein externer Stromverstärker sollte beim Anschluss von Lautsprechern und Mikrofonen verwendet werden. Siehe das Diagramm hierzu.

2. Masse (Audio)
3. Audio-Ausgang (Leitungspiegel)
4. Digitale Ausgabe
5. Masse
6. Digitale Eingabe

- \* – Relais
- \*\* – Schalter
- M – Mikrofon
- S – Lautsprecher

# Verbindungsstatus-LED-Anzeige

Nachdem die Kamera mit einem Netzwerk verbunden wurde, informiert die grüne Verbindungsstatus-LED-Anzeige der Kamera über den Fortschritt bei der Verbindungsherstellung mit der Netzwerk-Videomanagementsoftware.

Die folgende Tabelle beschreibt die Bedeutung der LED-Anzeigen:

Verbindungsstatus	Verbindungsstatus-LED-Anzeige	Beschreibung
IP-Adresse wird bezogen	Ein kurzes Blinken pro Sekunde	Es wird versucht, eine IP-Adresse zu beziehen.
Erkennbar	Zweimaliges kurzes Blinken pro Sekunde	Die IP-Adresse wurde eingeholt, es besteht jedoch noch keine Verbindung mit der Netzwerk-Videomanagementsoftware.
Firmware wird aktualisiert	Zweimaliges kurzes und einmaliges langes Blinken pro Sekunde	Firmware wird aktualisiert.
Verbunden	Ein	Verbunden mit der Netzwerk-Videomanagementsoftware oder einem ACC™-Server. Die Standardeinstellung kann über die Webbenutzeroberfläche der Kamera auf „Aus“ geändert werden. Weitere Informationen finden Sie im <i>Avigilon Benutzerhandbuch zur HD H4 und H5 IP-Kamera-Weboberfläche</i> .

## Fehlerbehebung bei Netzwerkverbindungen und LED-Verhalten

**Hinweis:** Stellen Sie bei jedem der folgenden LED-Verhaltensweisen sicher, dass die Kamera mit Strom versorgt wird und ein gutes Netzkabel verwendet, bevor Sie eine andere Lösung ausprobieren.

Verhalten der Kommunikations-LED	Vorgeschlagene Lösung
<ul style="list-style-type: none"><li>Die grüne LED ist aus und die gelbe leuchtet</li></ul>	Führen Sie eine Werkzurücksetzung der Kamera mit der physischen Firmware-Zurücksetztaste durch. Das Zurücksetzen über die Weboberfläche der Kamera führt nicht zum gewünschten Ergebnis.

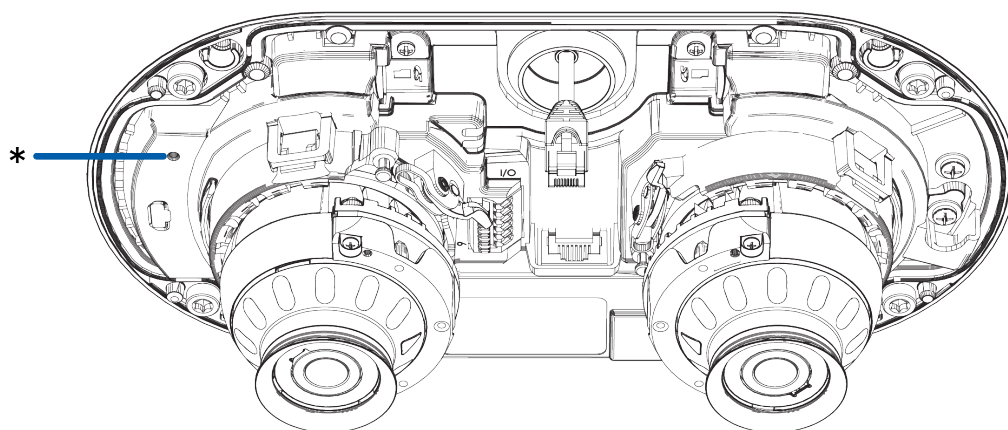


Verhalten der Kommunikations-LED	Vorgeschlagene Lösung
<ul style="list-style-type: none"> <li>• Beide LEDs sind aus und die Kamera ist nicht angeschlossen oder es wird kein Video gestreamt</li> </ul>	<p>Überprüfen Sie die <b>Allgemeine</b> Setup-Seite in der Weboberfläche der Kamera, um sicherzustellen, dass die LEDs nicht deaktiviert sind.</p> <p>Wenn die LEDs nicht deaktiviert sind, führen Sie eine Werkzurücksetzung der Kamera mithilfe der physischen Schaltfläche zum Zurücksetzen der Firmware durch. Das Zurücksetzen über die Weboberfläche der Kamera führt nicht zum gewünschten Ergebnis.</p>
<ul style="list-style-type: none"> <li>• Beide LEDs blinken mehrmals gleichzeitig, halten dann an und wiederholen das Blinken</li> </ul>	<p>Führen Sie eine Werkzurücksetzung der Kamera mit der physischen Firmware-Zurücksetztaste durch. Das Zurücksetzen über die Weboberfläche der Kamera führt nicht zum gewünschten Ergebnis.</p>
<ul style="list-style-type: none"> <li>• Ein anderes LED-Blinkmuster als oben beschrieben</li> </ul>	<p>Führen Sie eine Werkzurücksetzung der Kamera mit der physischen Firmware-Zurücksetztaste durch. Das Zurücksetzen über die Weboberfläche der Kamera führt nicht zum gewünschten Ergebnis.</p>

# Auf Werkseinstellungen zurücksetzen

Wenn das Gerät nicht mehr wie erwartet funktioniert, können Sie das Gerät auf Werkseinstellungen zurücksetzen.

Verwenden Sie die Reset-Taste zur Wiederherstellung des Firmware-Standards, um das Gerät zurückzusetzen. Die Schaltfläche für die Wiederherstellung der Firmware wird im folgenden Diagramm gezeigt:



1. Vergewissern Sie sich, dass die Kamera eingeschaltet ist.
2. Entfernen Sie die Abdeckung.
3. Halten Sie die Reset-Taste zur Wiederherstellung des Firmware-Standards mithilfe einer gerade gebogenen Büroklammer oder eines ähnlichen Werkzeugs gedrückt.
4. Lassen Sie die Taste nach 3 Sekunden los.
5. Die LEDs neben dem E/A-Anschlussblock erlöschen.

Warten Sie, bis die Kamera auf die werkseitigen Standardeinstellungen zurückgesetzt wurde.

# Festlegen der IP-Adresse mithilfe der ARP/Ping-Methode

Führen Sie die folgenden Schritte aus, um eine bestimmte IP-Adresse für die Kamera festzulegen:

**Hinweis:** Die ARP/Ping-Methode funktioniert nicht, wenn auf der Webbrowser-Oberfläche der Kamera die Option zum **Festlegen der statischen IP-Adresse mit der ARP/Ping-Methode** deaktiviert ist. Weitere Informationen finden Sie im *Avigilon Benutzerhandbuch zur HD H4 und H5 IP-Kamera-Weboberfläche*.

1. Suchen und notieren Sie sich die MAC-Adresse (zu finden auf dem Seriennummernetikett).
2. Öffnen Sie ein Befehlszeilenfenster, und geben Sie die folgenden Befehle ein:
  - a. `arp -s<Neue IP-Adresse der Kamera> <MAC-Adresse der Kamera>`  
zum Beispiel:`arp -s 192.168.1.10 00-18-85-12-45-78`
  - b. `ping -l 123 -t <Neue IP-Adresse der Kamera>`  
zum Beispiel:`ping -l 123 -t 192.168.1.10`
3. Starten Sie die Kamera neu.
4. Schließen Sie das Befehlszeilenfenster, wenn folgende Meldung angezeigt wird:  
`Reply from <New Camera IP Address>: ...`

# Reinigung

## Dome-Kuppel

Wenn das Videobild in bestimmten Bereichen verschwommen oder unklar ist, muss u. U. die Dome-Kuppel gereinigt werden.

So reinigen Sie die Dome-Kuppel:

- Verwenden Sie Handseife oder ein scheuermittelfreies Reinigungsmittel, um Schmutz oder Fingerabdrücke zu entfernen.
- Verwenden Sie zum Trocknen der Dome-Kuppel ein Mikrofasertuch oder ein nicht scheuerndes Tuch.

**Wichtig:** Werden andere Reinigungsmittel als die empfohlenen verwendet, kann dies zu Schäden oder Kratzern an der Dome-Kuppel führen. Eine beschädigte Dome-Kuppel kann die Bildqualität beeinträchtigen und zu unerwünschten IR-Lichtreflexen im Objektiv führen.

## Gehäuse

- Verwenden Sie zum Reinigen des Kameragehäuses ein trockenes oder leicht angefeuchtetes Tuch.
- Verwenden Sie keine starken oder scheuernden Reinigungsmittel.

# Beschränkte Garantie und Technischer Support

Avigilon Garantiebestimmungen für dieses Produkt werden unter [avigilon.com/warranty](https://www.avigilon.com/warranty) bereitgestellt.

Wenden Sie sich zur Inanspruchnahme von Garantieleistungen und technischem Support an den technischen Support von Avigilon: [avigilon.com/contact](https://www.avigilon.com/contact).