

H5A Eckkamera

3 MP

5 MP

Die Avigilon H5A Kamera zur Eckmontage ist eine verankerungsfeste und grifflose Lösung, die dafür gemacht ist, den hartnäckigsten Angriffen, Abbau- und Deaktivierungsversuchen zu trotzen. Einrichtungen, die eine vandalismusresistente Kamera benötigen, etwa Gefängnisse, Krankenhäuser oder Schulen, können das weite Sichtfeld und die hohe Bildqualität nutzen, um Situationen optimal zu erfassen.

Als Kamera der Avigilon H5-Plattform verfügt die H5A-Eckkamera über eingebettete Videoanalyse der nächsten Generation für erweiterte Objekterkennung und -klassifizierung, Unusual Activity Detection (UAD), Gesichtserkennungstechnologie und unterstützt die Avigilon Appearance SearchTM-Technologie, damit kritische Ereignisse nicht mehr unbemerkt bleiben.



Funktionen



VIDEOANALYSE DER NÄCHSTEN GENERATION

Erkennt mehr Objekte mit erweiterten Objektklassifizierungen und höherer Genauigkeit für schnellere Reaktionen selbst bei hohem Personenaufkommen.



EINFACH ZU REINIGEN UND REPARIEREN

Der Edelstahl und das wasserfeste Design ermöglichen eine einfache Reinigung. Der Austausch von Teilen ist mit herkömmlichen Werkzeugen möglich, ohne dass die gesamte Kamera ausgebaut werden muss, wodurch Ausfallzeiten minimiert werden.



H.264 UND H.265 MIT HDSM SMARTCODECTM TECHNOLOGIEN

Optimiert Kompressionswerte für Szenenbereiche, um möglichst viel Bandbreite zu sparen und Einsparungen bei den Internetkosten zu ermöglichen



ZERTIFIZIERT ALS WASSERDICHT, STOSSFEST UND SCHMUTZABWEISEND

IP67-Zertifizierung für Wasserdichtigkeit, IK10+-Zertifizierung für Vandalismusresistenz und NEMA 4X-Zertifizierung für Gehäuseschutz bei Staub- und Wassereinwirkung (z. B. Regen, Strahlwasser) und Korrosionsbeständigkeit.



FIPS 140-2-KONFORM

Ermöglicht den Einsatz von Kameras an Standorten, die eine FIPS-konforme Verschlüsselung erfordern.



ERWEITERTER TEMPERATURBEREICH

Kontinuierliche Aufzeichnungen zwischen -40 °C und 55 °C.



ONVIF[®] KONFORM

Native Kompatibilität mit den ONVIF[®] Profilen S, T und G unterstützt die einfache Integration in bestehende ONVIF-Infrastrukturen.



UNSICHTBARES IR-LED-LICHT

Stellt sicher, dass kein sichtbares Leuchten das überwachte Subjekt stört oder ihm mitteilt, dass die Kamera eingeschaltet ist.



AUDIO-AUFNAHMEFUNKTIONEN

Integriertes Mikrofon zur Aufzeichnung von Geräuschen kann wahlweise deaktiviert werden.



LIGHTCATCHERTM-TECHNOLOGIE

Bietet herausragende Bilddetails – auch bei schlechten Lichtverhältnissen.

Spezifikationen

		3,0 MP	5,0 MP	
BILBLEISTUNG	Bildsensor	Progressive Scan CMOS (1/2,8 Zoll)		
	Max. Auflösung (H x V) und Seitenverhältnis	(4:3) 2048 x 1536 (16:9) 1920 x 1080	(4:3) 2592 x 1944 (16:9) 2560 x 1440	
	Dynamikbereich	WDR Aus	83 dB	
		WDR Ein	126 dB	
	Maximale Bildrate	WDR aus (50 Hz/60 Hz): 25 BpS/30 BpS WDR ein (50 Hz/60 Hz): 20 BpS/20 BpS		
	Bandbreitenverwaltung	HDSM SmartCodec-Technologie; Modus für inaktive Szenen		
	3D-Rauschminderungsfilter	Ja		
OBJEKTIV UND IR-BELEUCHTUNG	Objektiv	3 bis 9 mm		
	IR-Scheinwerfer Maximale Entfernung ¹ (Leistungsstarke LED, 940 nm)	15 m		
	Mindestbeleuchtung	0,027 Lux im Farbmodus, 0,014 Lux im Schwarzweißmodus, 0 Lux mit IR		
	Horizontaler Sichtwinkel basierend auf dem Seitenverhältnis	(16:9)(4:3) 34°–105°		
	Horizontaler Sichtwinkel basierend auf dem Seitenverhältnis	(16:9) 19°–57° (4:3) 26°–77°		
	Maximaler Öffnungswert	F1.3		
	Steuerung	P-Iris, Fernfokussierung und -zoom		
¹ Die IR-Beleuchtungsleistung kann bei höheren Betriebstemperaturen reduziert sein.				
BILDSTEUERUNG	Bildkompressionsmethode	H.264 HDSM SmartCodec, H.265 HDSM SmartCodec, Motion JPEG		
	Streaming	Multi-Stream H.264, Multi-Stream H.265, Motion JPEG, HDSM™ 2.0		
	Bewegungserkennung	Pixelbewegung: Wählbare Empfindlichkeit und Schwelle Erkennung klassifizierter Objekte		
	Erkennung von Kameramanipulierung	Ja		
	Elektronische Verschlusssteuerung	Automatisch, manuell (1/7 bis 1/8196 Sek.)		
	Blendensteuerung	Automatisch, Offen, Geschlossen		
	Tag-/Nachtsteuerung	Automatisch, manuell		
	Flickersteuerung	60 Hz, 50 Hz		
	Weißabgleich	Automatisch, manuell		
	Gegenlichtkompensation	Anpassbar		
	Privatzonen	Bis zu 64 Zonen		
NETZWERK	Netzwerk	100BASE-TX, RJ45-Anschluss, CAT5e-Verkabelung		
	ONVIF	ONVIF-konforme Version 1.02, 2.00, Profile S, Profile T, Profile G (www.onvif.org)		
	Sicherheit	Passwortschutz, HTTPS-Verschlüsselung, Digest-Authentifizierung, WS-Authentifizierung, Benutzerzugriffsprotokoll, 802.1x-Portbasierte Authentifizierung, FIPS 140-2 L1		
	Protokolle	IPv6, IPv4, HTTP, HTTPS, SOAP, DNS, NTP, RTSP, RTCP, RTP, TCP, UDP, IGMP, ICMP, DHCP, Zeroconf, ARP		
	Streamingprotokolle	RTP/UDP, RTP/UDP Multicast, RTP/RTSP/TCP, RTP/RTSP/HTTP/TCP, RTP/RTSP/HTTPS/TCP, HTTP		
	Geräteverwaltungsprotokolle	SNMP v2c, SNMP v3		
PERIPHERIEGERÄTE	USB-Anschluss	USB 2.0		
	Integrierter Speicher	Steckplatz für microSD/microSDHC/microSDXC – Klasse 10/UHS-1 oder besser empfohlen		
ZUSÄTZLICHE EIN-/AUSGÄNGE	Audiokompressionsmethode	G.711 PCM 8 kHz, Opus		
	Audioeingang/-ausgang	Line-E/A oder internes Mikrofon		
	Externe Ein-/Ausgänge	Alarmein- und Alarmausgang		
MECHANISCHE DATEN	Abmessungen (L x B x H)	163 mm x 163 mm x 121 mm		
	Gewicht	3,21 kg		
	Dome-Kuppel	Polycarbonat		
	Material	Rostfreier Stahl/kaltgewalzter Stahl		
	Gehäuse	Eckmontage, vandalismusbeständig		
	Oberfläche	Perlgestrahlt und elektropoliert/Pulverbeschichtung, RAL 9003		
	Aufnahme-LED	Ja		
	Eingebautes Mikrofon	Ja		
ELEKTRIK	Stromverbrauch	max. 13 W (11 W ohne IR oder mit deaktiviertem IR)		
	Stromquelle	VDC: 12 V ± 10 %, 12 W min.	VAC: 24 V ± 10 %, 13 VA min.	PoE: IEEE802.3af-konform (Klasse 3)
	RTC-Pufferbatterie	3 V (Mangan-Lithium)		
UMGEBUNG	Betriebstemperatur	-40 °C bis +55 °C		
	IR-Scheinwerfer – Verhalten	Bei einer Temperatur ab 50 °C werden die IR-Scheinwerfer ausgeschaltet. Die Scheinwerferleistung beträgt 50 %, wenn die Temperatur zwischen 40 °C und 49 °C liegt. Hysterese: 2 °C		
	Lagertemperatur	-10 °C bis +70 °C		
	Luftfeuchtigkeit	0–95 % (nicht kondensierend)		

Spezifikationen (Fortsetzung)

ZERTIFIZIERUNGEN	Zertifizierungen/Direktiven	UL, cUL, CE, ROHS, Reach (SVHC), RCM
	Sicherheit	UL 62368-1, CSA 62368-1, IEC/EN 62368-1, IEC 62471 (mit -IR-Option)
	Umgebung	UL/CSA/IEC 60950-22, Wetterfestigkeit gemäß IEC 60529 IP66 und IP67, NEMA 4X nur für Edelstahlgehäuse, Stoßfestigkeit gemäß IK10+
	Elektromagnetische Emissionen	FCC Teil 15 Unterabschnitt B Klasse B, IC ICES-003 Klasse B, EN 55032 Klasse B, EN 61000-6-3, EN 61000-3-2, EN 61000-3-3
	Elektromagnetische Störfestigkeit	EN 55035, EN 61000-6-1

Analysespezifikationen

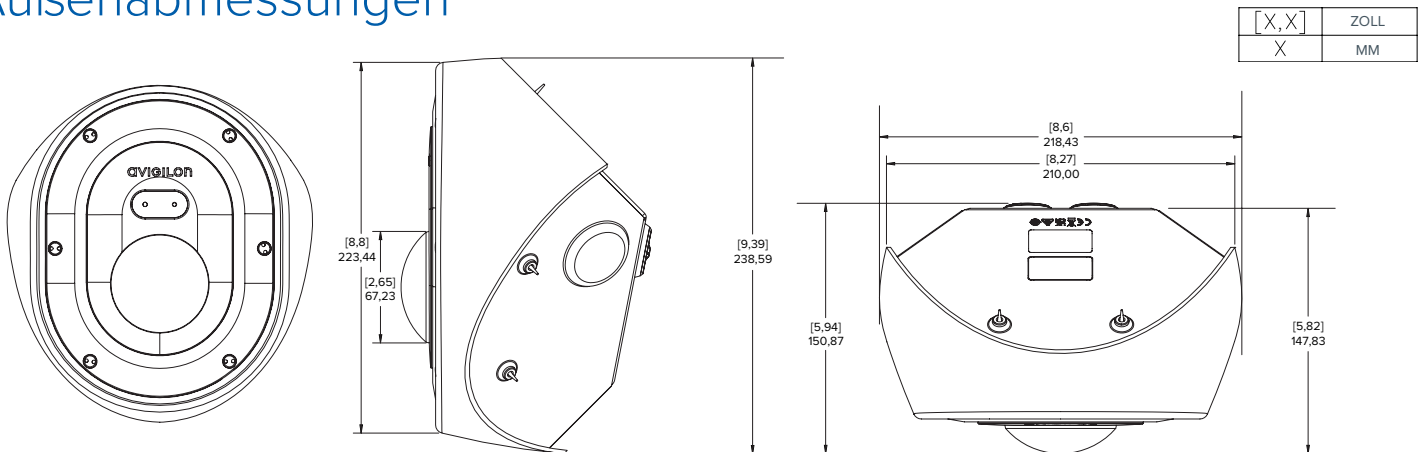
UNTERSTÜTZTE ANALYSE-EREIGNISSE	Objekte im Bereich	Dieses Ereignis wird ausgelöst, wenn der ausgewählte Objekttyp im Überwachungsbereich auftaucht.
	Verharrendes Objekt	Dieses Ereignis wird ausgelöst, wenn sich der ausgewählte Objekttyp in den Überwachungsbereich bewegt und dort für längere Zeit verbleibt.
	Objekte im Lichtschrankenbereich	Dieses Ereignis wird ausgelöst, wenn die angegebene Anzahl von Objekten die für das Sichtfeld der Kamera konfigurierte Lichtschranke durchquert hat. Der Strahl kann uni- oder bidirektional sein.
	Objekt taucht auf oder tritt in Bereich ein	Das Ereignis wird durch jedes Objekt ausgelöst, das den zu überwachenden Bereich betritt. Dieses Ereignis kann zum Zählen von Objekten verwendet werden.
	Objekt nicht im Bereich anwesend	Das Ereignis wird ausgelöst, wenn sich keine Objekte im zu überwachenden Bereich befinden.
	Objekte treten in Bereich ein	Dieses Ereignis wird ausgelöst, wenn die angegebene Anzahl von Objekten den zu überwachenden Bereich betreten hat.
	Objekte verlassen Bereich	Dieses Ereignis wird ausgelöst, wenn die angegebene Anzahl von Objekten den zu überwachenden Bereich verlassen hat.
	Objekt hält im Bereich an	Dieses Ereignis wird ausgelöst, wenn sich ein Objekt in den Überwachungsbereich bewegt und sich dann für die angegebene Schwellenwertzeit nicht mehr bewegt.
	Richtung missachtet	Dieses Ereignis wird ausgelöst, wenn sich ein Objekt in eine unzulässige Richtung bewegt.
	Manipulationserkennung	Dieses Ereignis wird ausgelöst, wenn sich die Szene überraschend verändert.

UNTERSTÜTZTE KLASSIFIZIERTE OBJEKTTYPEN	Objekttypen im Außenbereichsmodus	Fahrzeug, Untertypen: Pkw, Lkw, Fahrrad, Motorrad, Bus Person
	Objekttypen im Innenbereichsmodus	Person

BEISPIELBASIERTE LERNTECHNOLOGIE	Beispielbasierte Lerntechnologie	Ja, bei Verwendung mit Avigilon Control Center™
----------------------------------	----------------------------------	---

UNTERSTÜTZTE FEATURES IN AVIGILON CONTROL CENTER (ACC)-VERSIONEN	ACC Version 6.14.12 oder höher	Alle unterstützten Analyseereignisse mit zwei Typen von klassifizierten Objekten: Person oder Fahrzeug Appearance Search bei Kopplung mit geeigneter Serverhardware. H.265 unterstützt.
	ACC Version 7.2 oder höher	Alle unterstützten Analyseereignisse mit Personen und Fahrzeugen und alle Fahrzeuguntertypen als klassifizierte Objekte. Appearance Search bei Kopplung mit geeigneter Serverhardware. H.265 unterstützt.

Außenabmessungen



Bestellinformationen

	MP	WDR	Analysen	Objektiv	IR	Material	Oberfläche
3.0C-H5A-CR1-IR	3,0	✓	✓	3 bis 9 mm	✓	Kaltgewalzter Stahl	Pulverbeschichtung
3.0C-H5A-CR1-IR-SS	3,0	✓	✓	3 bis 9 mm	✓	Edelstahl	Perlgestrahlt und poliert
5.0C-H5A-CR1-IR	5,0	✓	✓	3 bis 9 mm	✓	Kaltgewalzter Stahl	Pulverbeschichtung
5.0C-H5A-CR1-IR-SS	5,0	✓	✓	3 bis 9 mm	✓	Edelstahl	Perlgestrahlt und poliert

H4-AC-WIFI2-NA/H4-AC-WIFI2-EU	USB-WLAN-Adapter
CM-AC-AVIO1	Buchse (3,5 mm) mit Flywire-Kabel (1,8 m)