

HD Multisensor-Dome-Kameras

AVIGILON

Avigilon hat das umfangreichste HD-Kamera-Angebot der Branche. Die Kameras sind mit Auflösungen zwischen einem und fünf Megapixel, mit bis zu 7K (abhängig von der horizontalen Auflösung) sowie in unterschiedlichen Ausführungen (beispielsweise als Dome-Kamera, als Panorama-Kamera oder als unbewegliche Kamera) erhältlich. Ob es sich um eine Ladenfront handelt, für die nur einige Kameras erforderlich sind, oder um ein umfangreiches, komplexes System, das etliche Bereiche vollständig abdecken muss: Sie können sich darauf verlassen, die beste Lösung für Ihre Sicherheitsbedürfnisse zu erhalten.

Die innovative HD Multisensor-Dome-Kamera ist nur eines von vielen Beispielen für die herausragenden Überwachungs- und Sicherheitslösungen von Avigilon.



Die HD Multisensor-Dome-Kamera von Avigilon bietet unübertroffene Bildqualität und Flexibilität dank einer allseitigen Szenenabdeckung. Die Kamera ist mit drei (9 MP) oder vier (12 MP) Sensoren verfügbar; beide Modelle verfügen über ein Objektiv mit fernsteuerbaren Fokussier- und Zoomfunktionen. Mit nur einer HD Multisensor-Dome-Kamera können eine PTZ- oder mehrere feststehende Kameras ersetzt werden, wobei nur eine einzige Installation mit einem Ethernet-Kabel und einer Kameralizenz erforderlich ist. Das innovative Design von Avigilon zur Nachverfolgung von Kameras ermöglicht die individuelle Positionierung von drei oder vier einzelnen Kameratragrahmen in flexiblen Konfigurationen, um die anspruchsvollen Anforderungen im Hinblick auf das Sichtfeld zu erfüllen. Die HD Multisensor-Dome-Kamera ist in drei einfach zu installierenden Konfigurationen verfügbar – Deckenmontage, Aufputzmontage gemäß IP66 und IK10 sowie Hängemontage im Außenbereich – und ist für alle Umgebungen geeignet.

HAUPTFEATURES

3 x 3 MP (9 MP) oder 4 x 3 MP (12 MP) 1/3" Progressive Scan-Sensor
3-MP-Objektiv (2,8 – 8 mm) mit fernsteuerbaren Fokussier- und Zoomfunktionen (gilt für alle Objektive)
H.264- und Motion JPEG-Kompression
100dB Wide Dynamic Range-Leistung
ONVIF-gemäße API
Automatische Belichtungs- und Blendeneinstellung
Automatischer, abnehmbarer IR-Sperrfilter für IR-Empfindlichkeit bei Nacht
Stromversorgung über Ethernet-, 24 V-Wechselstrom- oder 24 V-Gleichstrom-Anschluss
Externe Mikrofone und Lautsprecher unterstützen Zweiwege-Audio
Externe Ein-Ausgangs-Schnittstelle zum Anschließen von Alarmen und Relais
Geeignet für eine Vielzahl von Umwelteinflüssen für die herausfordernde Außeninstallation

Spezifikationen

HD MULTISENSOR-DOME-KAMERAS

DECKENMONTAGE (H3-MH-DC)

AUFPUTZMONTAGE (H3-MH-DO)

HÄNGEMONTAGE (H3-MH-DP)

BILBLEISTUNG (pro Bildsensor)

Bildsensor	WDR 1/3-Zoll-Progressive Scan CMOS		
Aktive Pixel	pro Bildsensor	2048 (H) x 1536 (V)	
	3 x Bildsensor	6144 (H) x 1536 (V)	
	4 x Bildsensor	8192 (H) x 1536 (V)	
Bildbereich	4,5 mm (H) x 3,4 mm (V); 0,189" (H) x 0,106" (V)		
Mindestbeleuchtung	0,23 Lux (F1.3) im Farbmodus; 0,023 lux (F1.3) im Monochrom-Modus		
Dynamikbereich	100 dB		
Bildrate	Modell mit 3 Bildsensoren: 20 Bilder/Sek. pro Bildsensor Modell mit 4 Bildsensoren: 15 Bilder/Sek. pro Bildsensor		
Auflösungsskalierung	Bis zu 352 x 240		

OBJEKTIV (pro Bildsensor)

Objektiv	2,8 - 8 mm, F1.3, P-Iris mit Fernfokussierung und -zoom		
Sichtwinkel	32,5° – 93°		

BILDSTEUERUNG

Bildkompressionsmethode	H.264 (MPEG-4 Part 10/AVC), Motion JPEG		
Streaming	Multi-Stream H.264 und Motion JPEG		
Bewegungserkennung	Empfindlichkeit und Schwellenwert einstellbar		
Elektronische Verschlusssteuerung	Automatisch, Manuell (1/6 bis 1/8000 Sek.)		
Blendeneinstellung	Automatisch, manuell		
Videosicherheit für Tag und Nacht	Automatisch, manuell		
Flimmerkontrolle	50 Hz, 60 Hz		
Weißabgleich	Automatisch, manuell		
Gegenlichtausgleich	Anpassbar		
Privatzonen	Bis zu 64 Zonen		
Audiokomprimierungsmethode	G.711 PCM 8 kHz		
Audioeingang/-ausgang	Line-Pegeeingang und -ausgang		
Externe E/A-Terminals	Alarm Ein, Alarm Aus		

NETZWERK

Netzwerk	100BASE-TX		
Kabeltyp	CAT5		
Anschluss	RJ-45		
API	ONVIF-konforme Version 1.02, 2.00, Profile S (www.onvif.org)		
Sicherheit	Passwortschutz, HTTPS-Verschlüsselung, Digest-Authentifizierung, WS-Authentifizierung, Benutzerzugriffsprotokoll, 802.1x-Port-basierte Authentifizierung		
Protokoll	IPv4, HTTP, HTTPS, SOAP, DNS, NTP, RTSP, RTP, TCP, UDP, IGMP, ICMP, DHCP, Zeroconf, ARP,		
Streamingprotokolle	RTP/UDP, RTP/UDP Multicast, RTP/RTSP/TCP, RTP/RTSP/HTTP/TCP, RTP/RTSP/HTTPS/TCP, HTTP		

MECHANIK

Abmessungen (ØxH)	232 mm x 222,44 mm; 9,134" x 8,757"	213 mm x 159,2 mm; 8,4" x 6,3"	226 mm x 299,77 mm; 8,9" x 11,8"
Gewicht	2,18 kg (4,85 Pfund)	3,3 kg (7,3 Pfund)	3,9 kg (8,6 Pfund)
Dome-Kuppel	Acryl, durchsichtig	Polycarbonat, durchsichtig	Polycarbonat, durchsichtig
Material	Kunststoff	Aluminium	Aluminium
Gehäuse	Unterputzmontage	Aufputzmontage	Hängemontage
Oberfläche	Kunststoff, RAL 9003	Pulverbeschichtet, Cool Gray 2	Pulverbeschichtet, Cool Gray 2
Neigungsbereich	+10° bis +67° (je nach Position der Bildsensoren)		
Schwenkbereich	+/-12° bis +/-30° (je nach Position der Bildsensoren)		
Azimut	+/- 180°		
Integrierter Speicher	SD/SDHC/SDXC-Steckplatz: mindestens Klasse 4; Klasse 6 oder höher empfohlen		

ELEKTRIK

Stromverbrauch	13 W mit externer Stromquelle oder IEEE 802.3af Klasse 3 PoE	26 W bei externer Stromquelle oder IEEE 802.3at Typ 2 PoE Plus 13 W bei Stromversorgung über IEEE 802.3af Klasse 3	
Stromquelle	Gleichstrom: 24 V +/- 10 %, min. 13 W Wechselstrom: 24 V +/- 10 %, min. 19 VA PoE: IEEE 802.3af Klasse 3	Gleichstrom: 24 V +/- 10 %, min. 26 W Wechselstrom: 24 V +/- 10 %, min. 37 VA PoE: IEEE 802.3af Klasse 3 oder IEEE 802.3at Typ 2	Gleichstrom: 24 V +/- 10 %, min. 26 W Wechselstrom: 24 V +/- 10 %, min. 37 VA PoE: IEEE 802.3af Klasse 3 oder IEEE 802.3at Typ 2
Stromanschluss	2-Pin-Anschlussblock	2-Pin-Anschlussblock	wasserdichter 2-Pin-Anschluss
RTC Backup-Batterie	3V Mangan-Lithium	3V Mangan-Lithium	3V Mangan-Lithium

UMGEBUNG

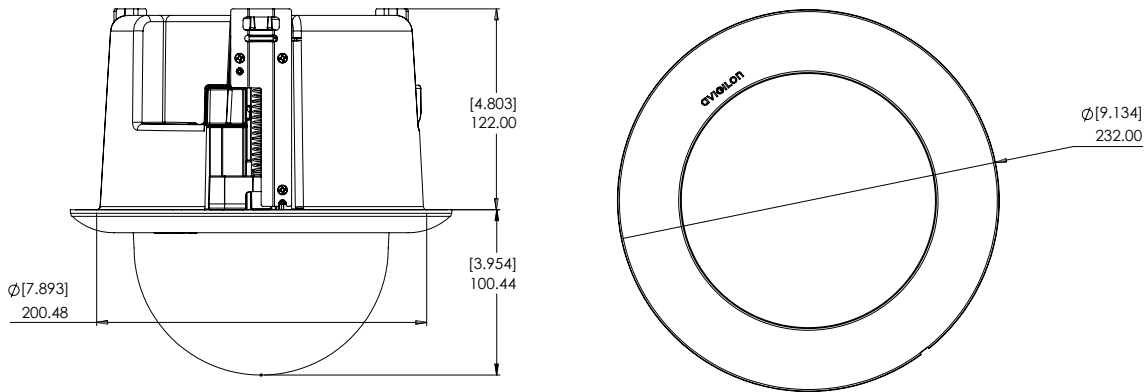
Betriebstemperatur	-10 °C bis +50 °C (14 °F bis 122 °F)	-40 °C bis +50 °C (-40 °F bis 122 °F) bei externer Stromquelle oder IEEE 802.3at Typ 2 PoE Plus -20 °C bis +50 °C (-4 °F bis 122 °F) bei Stromversorgung über IEEE 802.3af Klasse 3		
Lagerungstemperatur	-10 °C bis +70 °C (14 °F bis 158 °F)	-10 °C bis +70 °C (14 °F bis 158 °F)		
Luftfeuchtigkeit	0 - 95 % (nicht kondensierend)			

ZERTIFIZIERUNGEN

Zertifizierungen	UL	cUL	CE	ROHS	WEEE	RCM	EAC
Sicherheit	UL 60950-1			CSA 60950-1		IEC/EN 60950-1	
Umgebung				Stoßfestigkeit IK10		Wetterfest, Schutzklasse IP66	
Elektromagnetische Emissionen	FCC Abschnitt 15 Unterabschnitt B Klasse B			IC ICES-003, Klasse B	EN 55022 Klasse B	EN 61000-6-3	EN 61000-3-2
Elektromagnetische Störfestigkeit	EN 55024			EN 61000-6-1			

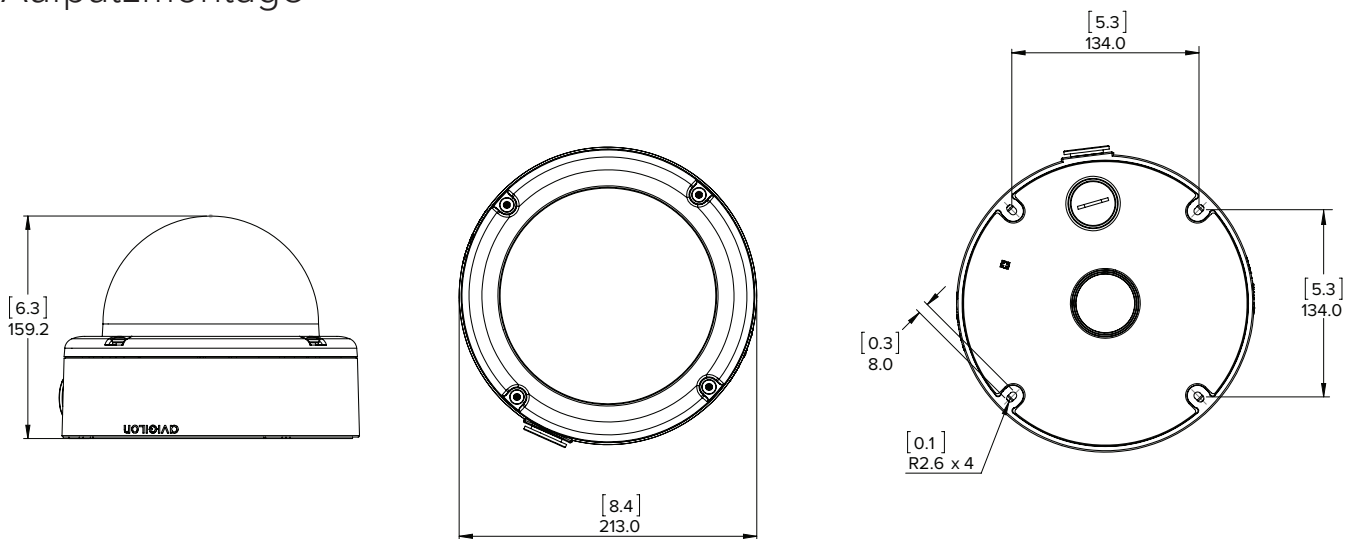
Außenabmessungen

Deckeneinbausatz

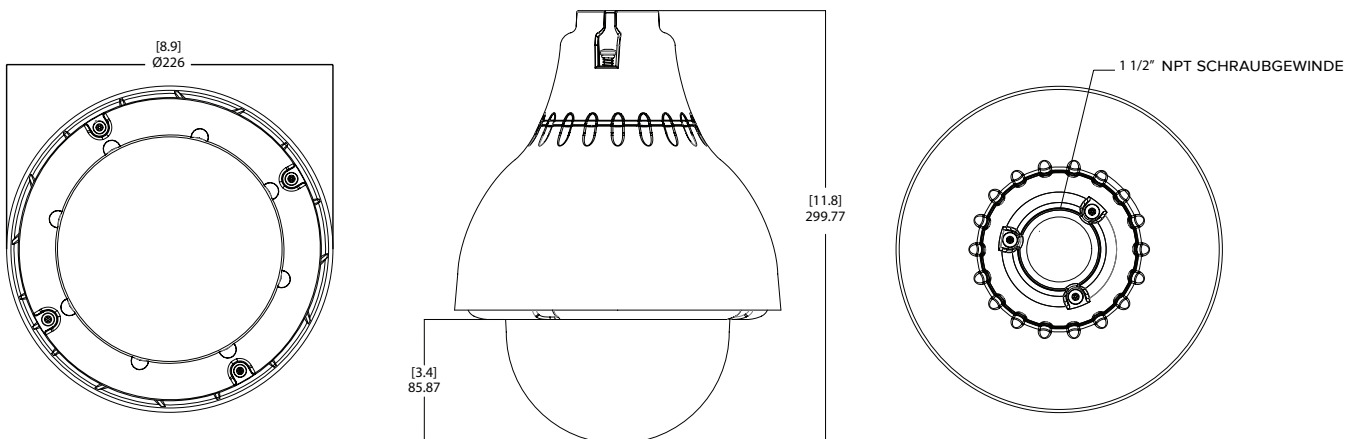


Aufputzmontage

[X.X]	ZOLL
X	MM



Hängemontage



Bestellinformationen

DECKENEINBAUSATZ

9W-H3-3MH-DC1	HD Multisensor-Dome-Kamera mit 3 x Bildsensor für die Deckenmontage
12W-H3-4MH-DC1	HD Multisensor-Dome-Kamera mit 4 x Bildsensor für die Deckenmontage
H3PTZ-DC-PNL	Metallplatte für die Deckenmontage
H3PTZ-DC-CLEAR-B	Dome-Kameraabdeckung für die Deckenmontage mit klarer Kuppel
H3PTZ-DC-SMOKE-B	Dome-Kameraabdeckung für die Deckenmontage mit getönter Kuppel

AUFPUTZMONTAGE

9W-H3-3MH-DO1	HD Multisensor-Dome-Kamera mit 3 x Bildsensor für die Montage im Außenbereich
12W-H3-4MH-DO1	HD Multisensor-Dome-Kamera mit 4 x Bildsensor für die Montage im Außenbereich
H3PTZ-DP-CLEAR-IK	Dome-Kamera-Abdeckung mit klarer Kuppel (IK10)
H3PTZ-DP-SMOKE-IK	Dome-Kamera-Abdeckung mit getönter Kuppel (IK10)

HÄNGEMONTAGE

9W-H3-3MH-DP1	HD Multisensor-Dome-Kamera mit 3 x Bildsensor für die Hängemontage
12W-H3-4MH-DP1	HD Multisensor-Dome-Kamera mit 4 x Bildsensor für die Hängemontage
MNT-PEND-WALL	Hängebefestigung für den Innen- und Außenbereich
MNT-AD-POLE-B	Masthalterung
MNT-AD-CORNER	Eckenhalterung
H3PTZ-DP-CLEAR-IK	Dome-Kamera-Abdeckung mit klarer Kuppel (IK10)
H3PTZ-DP-SMOKE-IK	Dome-Kamera-Abdeckung mit getönter Kuppel (IK10)