



Installation Guide

Power Supply Module

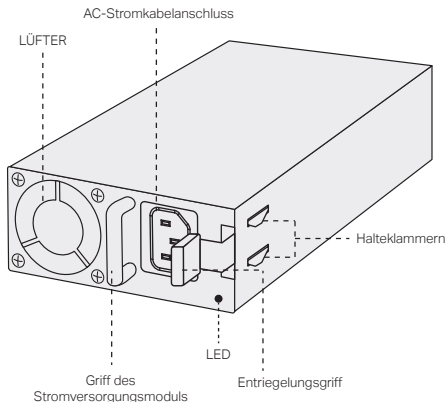
Images may differ from your actual products.

© 2024 TP-Link 7106511152 REV1.0.0

CONTENTS

01 / Deutsch	08 / Nederlands
02 / English	09 / Suomi
03 / Español	10 / Svenska
04 / Ελληνικά	11 / Norsk
05 / Français	12 / Dansk
06 / Italiano	
07 / Português	

Erscheinungsbild

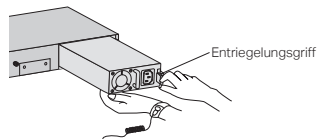


Entfernen Sie das Stromversorgungsmodul

1. Ziehen Sie das Stromkabel aus dem externen Netzteil und aus dem Stromversorgungsmodul.
2. Drücken Sie mit einer Hand auf den Entriegelungsgriff des Moduls und ziehen Sie mit der anderen Hand am Griff des Stromversorgungsmoduls, bis es komplett aus dem Gehäuse herauskommt.

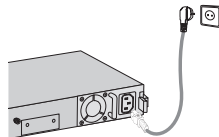
Installieren des Stromversorgungsmoduls

1. Drücken Sie mit einer Hand auf den Entriegelungsgriff des Moduls, während Sie mit der anderen Hand die Unterseite des Moduls festhalten. Schieben Sie das Modul vorsichtig entlang der Führungsschiene in den Steckplatz.
2. Lassen Sie den Entriegelungsgriff los, um das Stromversorgungsmodul zu befestigen.

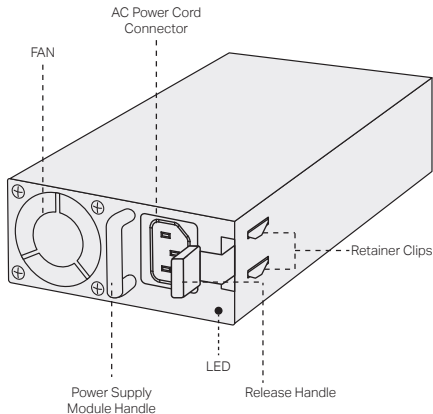


Schließen Sie das Stromkabel samt seine Erdung an

Schließen Sie das Gerät über das mitgelieferte Stromkabel an eine Steckdose an. Gleichzeitig wird es über das Stromkabel mit der Erdung verbunden.



Appearance

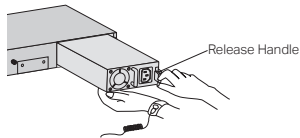


Remove the Power Supply Module

1. Remove the power cord from the external power supply system and the power module.
2. Press the Release Handle of the module with one hand, and pull the Power Supply Module Handle using your other hand, until it completely comes out of the chassis.

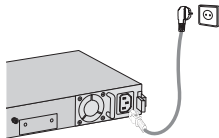
Install the Power Supply Module

1. Press the Release Handle of the module with one hand, and hold the bottom of the module using your other hand. Gently push the module in along the slot guide rail.
2. Release the Release Handle to fix the power supply module in place.

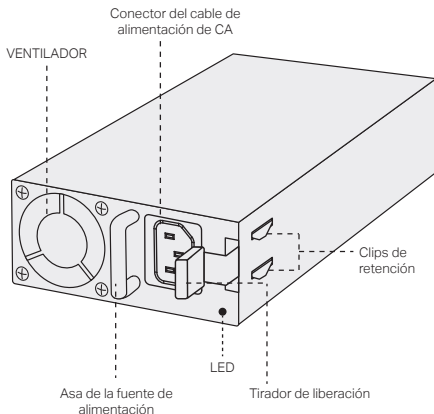


Connect the Power Cord and Connect to the Ground

Connect the device to a power outlet using the provided power cord. Meanwhile, it will connect to the ground via the power supply.



Apariencia

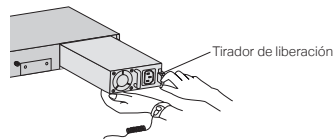


Retire el módulo de fuente de alimentación

1. Retire el cable de alimentación del sistema de fuente de alimentación externa y del módulo de alimentación.
2. Presione el tirador de liberación del módulo con una mano y tire del asa de la fuente de alimentación con la otra mano hasta que salga completamente del chasis.

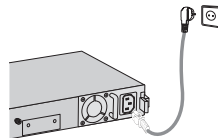
Instale el módulo de fuente de alimentación

1. Presione el tirador de liberación del módulo con una mano y sostenga la parte inferior del módulo con la otra mano. Empuje suavemente el módulo a lo largo del riel guía de la ranura.
2. Suelte el tirador de liberación para fijar el módulo de fuente de alimentación en su lugar.

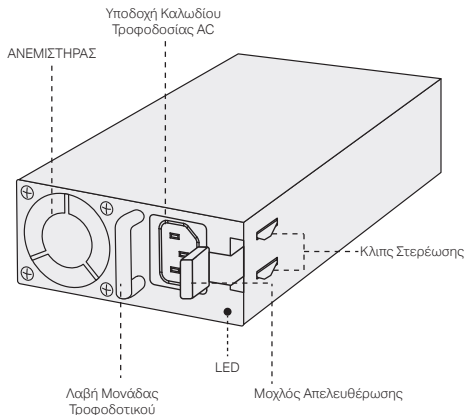


Conecte el cable de alimentación y la toma de tierra

Conecte el dispositivo a una toma de corriente utilizando el cable de alimentación proporcionado. La conexión a tierra se hará con el cable de alimentación hasta que conecte el dispositivo a una toma de tierra.

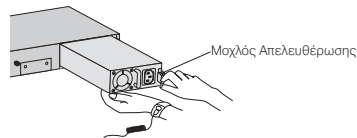


Εμφάνιση



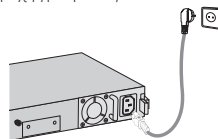
Εγκατάσταση Μονάδας Τροφοδοτικού

1. Πιέστε το Μοχλό Απελευθέρωσης της μονάδας με το ένα χέρι κρατώντας ταυτόχρονα το κάτω μέρος της μονάδας χρησιμοποιώντας το άλλο σας χέρι. Πιέστε απαλά τη μονάδα κατά μήκος της οδηγού ράγας.
2. Απελευθερώστε το Μοχλό Απελευθέρωσης για να σταθεροποιήσετε τη μονάδα τροφοδοτικού στη θέση της.



Σύνδεση Καλωδίου Τροφοδοσίας και Σύνδεση Γείωσης

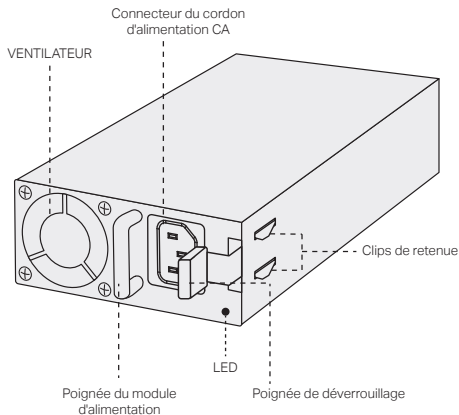
Συνδέστε τη συσκευή σε μια πρίζα ρεύματος χρησιμοποιώντας το παρεχόμενο καλώδιο ρεύματος. Παράλληλα, θα συνδεθεί στη γείωση μέσω της παροχής ρεύματος.



Αφαίρεση Μονάδας Τροφοδοτικού

1. Αποσυνδέστε το καλώδιο τροφοδοσίας από το εξωτερικό σύστημα τροφοδοσίας και τη μονάδα τροφοδοτικού.
2. Πιέστε το Μοχλό Απελευθέρωσης της μονάδας με το ένα χέρι, τραβώντας ταυτόχρονα τη Λαβή της Μονάδας Τροφοδοτικού χρησιμοποιώντας το άλλο σας χέρι, μέχρι να βγει εντελώς από το σασί.

Apparence

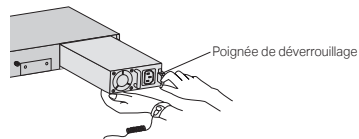


Retirez le module d'alimentation

1. Retirez le cordon d'alimentation du système d'alimentation externe et du module d'alimentation.
2. Appuyez sur la poignée de déverrouillage du module d'une main et tirez la poignée du module d'alimentation de l'autre main jusqu'à ce qu'elle sorte complètement du châssis.

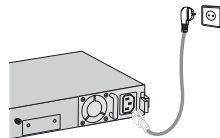
Installez le module d'alimentation

1. Appuyez sur la poignée de déverrouillage du module avec une main et maintenez le bas du module avec votre autre main. Poussez doucement le module le long du rail de guidage du logement.
2. Relâchez la poignée de déverrouillage pour fixer le module d'alimentation en place.

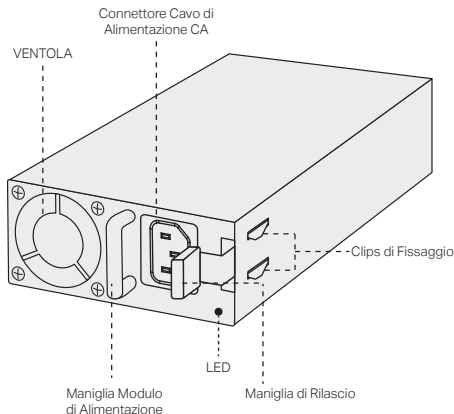


Connectez le cordon d'alimentation et connectez-vous à la terre

Connectez l'appareil à une prise de courant à l'aide du cordon d'alimentation fourni. Pendant ce temps, il se connectera à la terre via l'alimentation électrique.



Aspetto

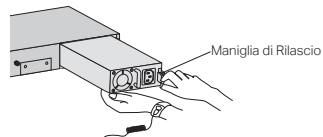


Rimuovi il Modulo di Alimentazione

1. Rimuovi il cavo di alimentazione dal sistema di alimentazione esterno e dal modulo di alimentazione.
2. Premi la Maniglia di Rilascio del modulo con una mano e tira la maniglia del modulo di alimentazione con l'altra mano, fino a quando non esce completamente dallo chassis.

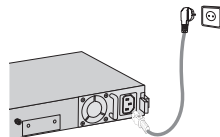
Installa il Modulo di Alimentazione

1. Premi la Maniglia di Rilascio del modulo con una mano e tieni la parte inferiore del modulo con l'altra mano. Spingi delicatamente il modulo lungo la guida dello slot.
2. Rilascia la Maniglia di Rilascio per fissare il modulo di alimentazione nella sua posizione.

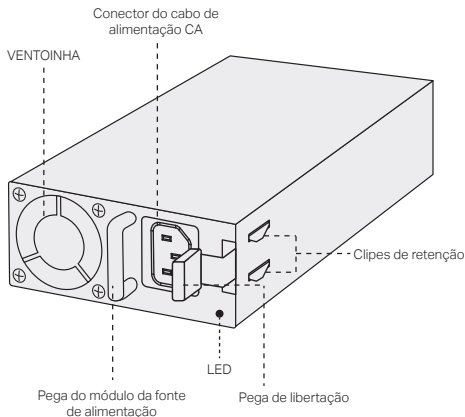


Connetti il Cavo di Alimentazione e collega la Terra

Connetti il dispositivo a una presa di corrente utilizzando il cavo di alimentazione in dotazione. Nel frattempo, si collegherà a terra tramite l'alimentazione.



Aspeto

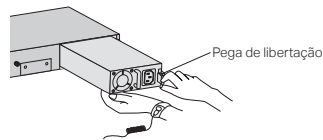


Retirar o módulo de alimentação eléctrica

1. Retire o cabo de alimentação do sistema de alimentação externa e do módulo de alimentação.
2. Prima o punho de libertação do módulo com uma mão e puxe o punho do módulo de alimentação com a outra mão, até que este saia completamente do chassis.

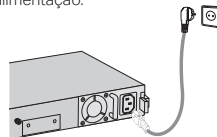
Instalar o módulo da fonte de alimentação

1. Prima a pega de libertação do módulo com uma mão e segure a parte inferior do módulo com a outra mão. Empurre suavemente o módulo para dentro ao longo da calha de guia da ranhura.
2. Solte a pega de libertação para fixar o módulo de alimentação no lugar.

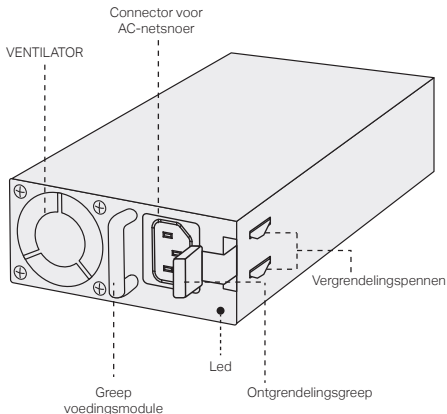


Ligar o cabo de alimentação e ligar à terra

Ligue o dispositivo a uma tomada eléctrica utilizando o cabo de alimentação fornecido. Entretanto, o dispositivo ligar-se-á à terra através da fonte de alimentação.



Visuele kenmerken

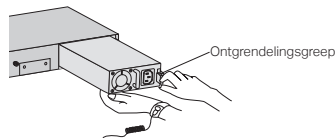


De voedingsmodule verwijderen

1. Verwijder de voedingskabel uit het stopcontact en de voedingsmodule.
2. Druk met een hand de ontgrendelingsgreep van de module in en trek met de andere hand aan de handgreep van de voedingsmodule totdat deze volledig loskomt van het frame.

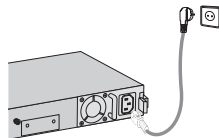
De voedingsmodule installeren

1. Druk met een hand de ontgrendelingsgreep van de module in en houd met de andere hand de onderkant van de module vast. Druk de module voorzichtig in de sleuf van de geleiderail.
2. Laat de ontgrendelingsgreep los om de voedingsmodule vast te zetten.

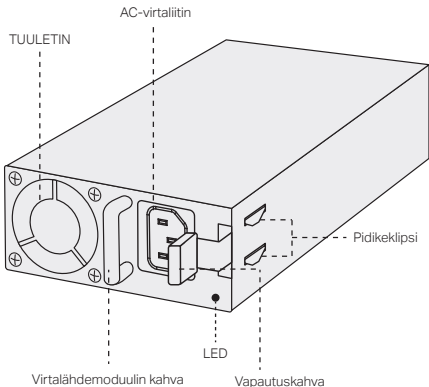


De voedingskabel verbinden en aansluiten op randaarde

Sluit het apparaat aan op een stopcontact met de meegeleverde voedingskabel. Via de voedingskabel wordt het apparaat geaard.



Ulkonäkö

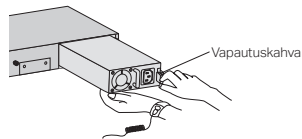


Virtalähdemoduulin irrottaminen

1. Irrota virtakaapeli ulkoisesta virtalähdejärjestelmästä ja virtamoduulista.
2. Paina moduulin vapautuskahvaa yhdellä kädellä ja vedä virtalähdemoduulia toisella kädellä, kunnes se irtoaa rungosta.

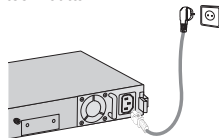
Virtalähdemoduulin asentaminen

1. Paina moduulin vapautuskahvaa yhdellä kädellä ja pitele moduulin pohjaa toisella kädellä. Työnnä moduulia varovasti uran ohjauskiskossa.
2. Vapauta vapautuskahva kiinnittääksesi virtalähteen paikalleen.

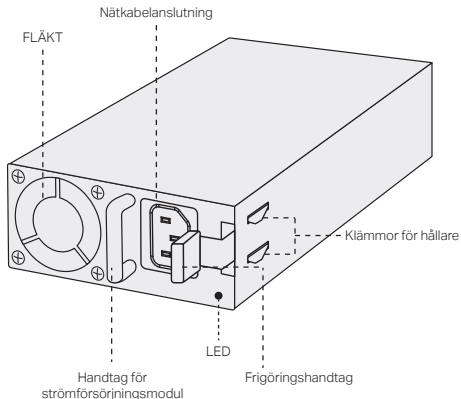


Liitä virtakaapeli ja liitä maahan

Liitä laite pistorasiaan mukana toimitetulla virtakaapelilla. Sillä välin se liittää maahan virtalähteen kautta.



Utseende

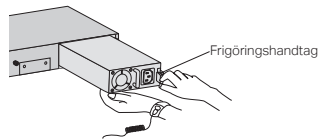


Ta bort strömförsörjningsmodulen

1. Dra ut nätsladden från det externa strömförsörjningssystemet och strömförsörjningsmodulen.
2. Tryck med ena handen på modulens frigöringshandtag och dra med den andra handen i strömförsörjningsmodulens handtag tills den lossnar helt från höljet.

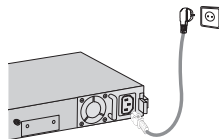
Montera strömförsörjningsmodulen

1. Tryck på modulens frigöringshandtag med ena handen och håll i modulens undersida med den andra handen. Tryck försiktigt in modulens långa spårets styrskena.
2. Lossa frigöringshandtaget för att fästa strömförsörjningsmodulen på plats.

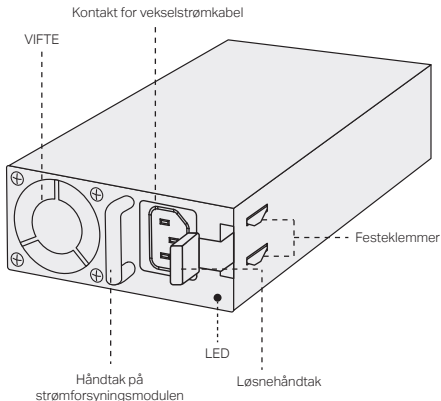


Anslut nätsladden och jorda den

Koppla in enheten i ett eluttag med den medföljande nätsladden. Samtidigt jordas den via strömförsörjningen.



Utseende

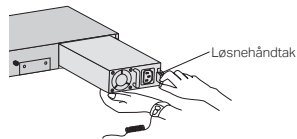


Fjern strømforsyningsmodulen

1. Fjern strømkabelen fra det eksterne strømforsyningssystemet og strøfmodulen.
2. Trykk på løsehåndtaket på modulen med én hånd, og trekk i håndtaket på strømforsyningsmodulen med den andre hånden, til den kommer helt ut av chassiset.

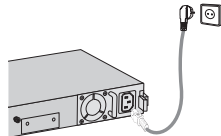
Installer strømforsyningsmodulen

1. Trykk på løsehåndtaket på modulen med én hånd, og hold bunnen av modulen med den andre hånden. Skyv forsiktig modulen inn langs skinneguiden.
2. Slipp løsehåndtaket for å feste strømforsyningsmodulen på plass.

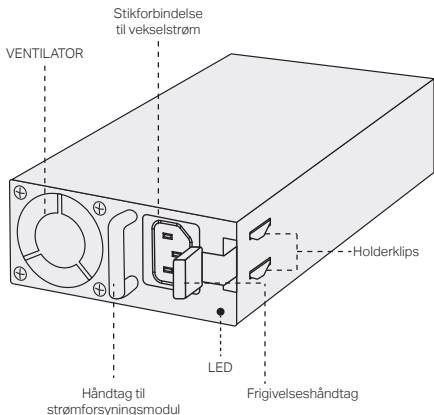


Koble til strømkabelen og koble til jord

Koble enheten til et strømuttak med den medfølgende strømkabelen. Samtidig vil den koble seg til jorden via strømforsyningen.



Udseende

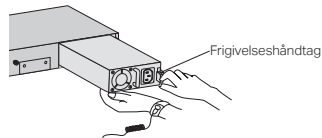


Fjern strømforsyningsmodul

1. Fjern strømledningen fra det eksterne strømforsyningsystem og strømmodul.
2. Tryk på frigivelseshåndtaget på modulet med den ene hånd, og træk i håndtaget på strømforsyningsmodulet med den anden hånd, indtil det er helt ude af kabinettet.

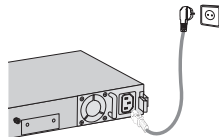
Installér strømforsyningsmodulet

1. Tryk på frigivelseshåndtaget på modulet med den ene hånd, og hold bunden af modulet med den anden hånd. Skub forsigtigt modulet ind langs styreskinnen.
2. Slip frigivelseshåndtaget for at fastgøre strømforsyningsmodulet.



Tilslut strømledningen, og slut den til jordforbindelsen

Tilslut enheden til en stikkontakt ved hjælp af den medfølgende strømledning. I mellemtiden vil den blive jordforbundet via strømforsyningen.



Deutsch

Sicherheitsinformation

- Tragen Sie während des Vorgangs ein Handgelenkband zum Schutz vor elektrostatischer Entladung und stellen Sie sicher, dass es einen guten Kontakt zur Haut hat und gut geerdet ist.
- Vergewissern Sie sich vor der Installation des Netzteilmoduls, dass die Spannung des externen Stromversorgungssystems mit der auf dem Netzteilmodul angegebenen Spannung übereinstimmt und dass die Ausgangsspannung des Netzteilmoduls mit der erforderlichen Spannung der betriebenen Geräte übereinstimmt, um eine Beschädigung des Netzteilmoduls oder der betriebenen Geräte zu vermeiden.
- Halten Sie das Gerät von Wasser, Feuer, Feuchtigkeit oder heißen Umgebungen fern.
- Versuchen Sie nicht, das Gerät zu auseinanderzunehmen, zu reparieren oder zu modifizieren. Falls Sie eine Reparatur benötigen, wenden Sie sich bitte an uns.
- Das Gerät darf nicht an Orten verwendet werden, an denen sich Kinder aufhalten könnten.
- Schließen Sie das Gerät über das Stromkabel an eine Wandsteckdose mit Erdungsanschluss an.
- Die Steckdose muss sich in der Nähe des Geräts befinden und leicht zugänglich sein.
- Verwenden Sie das Gerät nicht während eines Gewitters. es besteht die Gefahr eines Stromschlags durch Blitzschlag.

Bitte folgen Sie diesen Anweisungen, wenn sie das Gerät betreiben. Bei unsachgemäßer Verwendung können wir nicht garantieren, dass keine Unfälle oder Schäden auftreten. Behandeln Sie das Gerät pfleglich und auf eigene Gefahr.

Eingeschränkte Produktgarantie von TP-Link

Nur für Original-TP-Link-Produkte. Informationen über die Garantiezeit, Regelungen und Verfahrensweisen finden Sie unter <https://www.tp-link.com/de/support>

DIESE GARANTIE VERLEIHT IHNEN BESTIMMTE RECHTE, DIE VON DEM VERKAUFLAND ABHÄNGIG SEIN KÖNNEN.

BIS ZU DEN GESETZLICHEN GRENZEN ERSETZEN DIESE GARANTIE UND DIESE HILFESTELLUNGEN ANDERSARTIGE GARANTIEEN, HILFESTELLUNGEN UND KUNDENKONDITIONEN.

TP-Link garantiert für einen einwandfreien Zustand von originalverpackten TP-Link-Geräten hinsichtlich Funktion und Materialverarbeitung, normale Benutzung vorausgesetzt.

English

Safety Information

- During the operation, wear an ESD-preventive wrist strap, and make sure that it has good skin contact and is well grounded.
- Before installing the power supply module, make sure that the voltage of external power supply system is the same with the voltage marked in the power supply module, and the output voltage of the power supply module is the same with the required voltage of the

powered devices in order to prevent damaging the power supply module or the powered devices.

- Keep the device away from water, fire, humidity or hot environments.
- Do not attempt to disassemble, repair, or modify the device. If you need service, please contact us.
- The equipment must not be used in locations where children are likely to be present.
- Plug the product into the wall outlets with earthing connection through the power supply cord.
- The socket-outlet shall be installed near the equipment and shall be easily accessible.
- Avoid using this product during an electrical storm. There may be a remote risk of electric shock from lightning.

Please read and follow the above safety information when operating the device. We cannot guarantee that no accidents or damage will occur due to improper use of device. Please use this product with care and operate at your own risk.

TP-Link Limited Product Warranty

For TP-Link Branded Products Only. For the information about warranty period, policy and procedures, please visit <https://www.tp-link.com/en/support>

THIS WARRANTY GIVES YOU SPECIFIC LEGAL RIGHTS, AND YOU MAY HAVE OTHER RIGHTS THAT VARY FROM STATE TO STATE (OR BY COUNTRY OR PROVINCE).

TO THE EXTENT ALLOWED BY LOCAL LAW, THIS WARRANTY AND THE REMEDIES SET FORTH ARE EXCLUSIVE AND IN LIEU OF ALL OTHER WARRANTIES, REMEDIES AND CONDITIONS.

TP-Link warrants the TP-Link branded hardware product contained in the original packaging against defects in materials and workmanship when used normally in according with TP-Link' s guidelines for some period which depends on the local service from the date of original retail purchase by the end-user purchaser.

Español

Información de seguridad

- Durante la operación, use una muñequera de prevención de ESD y asegúrese de que tenga buen contacto con la piel y esté bien conectada a tierra.
- Antes de instalar el módulo de fuente de alimentación, asegúrese de que el voltaje del sistema de fuente de alimentación externo sea el mismo que el voltaje marcado en el módulo de fuente de alimentación y que el voltaje de salida del módulo de fuente de alimentación sea el mismo que el voltaje requerido del módulo de fuente de alimentación. dispositivos para evitar dañar el módulo de alimentación o los dispositivos alimentados.
- Mantenga el dispositivo alejado del agua, fuego, humedad o ambientes calurosos.
- No intente desmontar, reparar ni modificar el dispositivo. Si necesita servicio, por favor contáctenos.

- El equipo no debe utilizarse en lugares donde sea probable que haya niños presentes.
- Enchufe el producto a la toma de pared con conexión a tierra a través del cable de alimentación.
- La toma de corriente deberá instalarse cerca del equipo y deberá ser de fácil acceso.
- Evite utilizar este producto durante una tormenta eléctrica. Puede existir un riesgo remoto de descarga eléctrica provocada por un rayo.

Por favor lea y siga la información de seguridad anterior cuando el dispositivo esté funcionando. No podemos garantizar que no ocurran accidentes o daños debidos a un uso incorrecto del dispositivo. Por favor utilice este producto con responsabilidad y bajo su propio riesgo.

Garantía limitada para productos de TP-Link

Sólo para productos que porten la marca TP-Link. Para obtener información sobre el período de garantía, política y procedimientos, visitar <https://www.tp-link.com/es/support>

ESTA GARANTÍA LE CONFIERE DERECHOS LEGALES ESPECÍFICOS, Y ES POSIBLE QUE USTED DISPONGA DE OTROS DERECHOS, LOS CUALES PUEDEN VARIAR SEGÚN EL ESTADO (O SEGÚN EL PAÍS O PROVINCIA).

EN LA MEDIDA QUE LO PERMITA LA JURISDICCIÓN LOCAL, ESTA GARANTÍA Y LOS RECURSOS ESTABLECIDOS EN ELLA SON EXCLUSIVOS EN LUGAR DE CUALQUIER OTRA GARANTÍA, RECURSO Y CONDICIÓN.

TP-Link garantiza el producto de hardware que porta la marca TP-Link contenido en la caja original contra defectos en los materiales y mano de obra bajo condiciones normales de uso de acuerdo con las directrices de TP-Link por un periodo que depende del servicio local desde la fecha original de compra en la tienda por parte del usuario final adquirente.

Ελληνικά

Οδηγίες Ασφάλειας

- Κατά τη διάρκεια της εργασίας, φορέστε ένα αντιστατικό βραχιόλι και βεβαιωθείτε ότι έχει καλή επαφή με το δέρμα καθώς επίσης και ότι είναι καλά γειωμένο.
- Πριν την εγκατάσταση της μονάδας τροφοδοτικού, βεβαιωθείτε ότι η τάση του εξωτερικού συστήματος τροφοδοσίας είναι ίδια με την τάση που αναγράφεται στη μονάδα τροφοδοτικού και ότι η τάση εξόδου της μονάδας τροφοδοτικού είναι ίδια με την απαιτούμενη τάση των συσκευών που τροφοδοτούνται, προκειμένου να αποφευχθεί κάποια βλάβη της μονάδας τροφοδοτικού ή των συσκευών που τροφοδοτούνται.
- Διατηρείτε τη συσκευή μακριά από το νερό, τη φωτιά, την υγρασία ή το ζεστό περιβάλλον.
- Μην επιχειρήσετε να αποσυναρμολογήσετε, επισκευάσετε ή τροποποιήσετε τη συσκευή. Αν χρειάζεστε τεχνική υποστήριξη, παρακαλούμε επικοινωνήστε μαζί μας.
- Ο εξοπλισμός δεν θα πρέπει να χρησιμοποιείται σε χώρους όπου είναι πιθανό να βρίσκονται παιδιά.
- Συνδέστε το προϊόν σε πρίζες τοίχου με τη σύνδεση γείωσης μέσω του καλωδίου τροφοδοσίας.

- Η πρίζα θα πρέπει να βρίσκεται εγκατεστημένη κοντά στη συσκευή και να είναι εύκολα προσβάσιμη.
- Αποφύγετε τη χρήση αυτού του προϊόντος κατά τη διάρκεια κάποιας ηλεκτρικής καταιγίδας. Ενδέχεται να υπάρχει κίνδυνος ηλεκτροπληξίας από κεραυνό.

Παρακαλούμε διαβάστε και ακολουθήστε τις παραπάνω πληροφορίες ασφαλείας κατά τη χρήση της συσκευής. Δεν μπορούμε να σας εγγυηθούμε ότι δεν θα υπάρξουν ατυχήματα ή βλάβες αν πραγματοποιήσετε λανθασμένη χρήση της συσκευής. Παρακαλούμε να χρησιμοποιείτε το προϊόν με προσοχή και με δική σας ευθύνη.

Περιορισμένη Εγγύηση Προϊόντος TP-Link

Μόνο για προϊόντα TP-Link. Για πληροφορίες σχετικά με την περίοδο, την πολιτική και τις διαδικασίες της εγγύησης, παρακαλούμε επισκεφθείτε: <https://www.tp-link.com/gr/support>

ΑΥΤΗ Η ΕΓΓΥΗΣΗ ΣΑΣ ΠΑΡΕΧΕΙ ΣΥΓΚΕΚΡΙΜΕΝΑ ΝΟΜΙΚΑ ΔΙΚΑΙΩΜΑΤΑ ΚΑΙ ΕΝΔΕΧΕΤΑΙ ΝΑ ΕΧΕΤΕ ΑΛΛΑ ΔΙΚΑΙΩΜΑΤΑ ΠΟΥ ΔΙΑΦΕΡΟΥΝ ΑΝΑΛΟΓΑ ΜΕ ΤΗ ΝΟΜΟΘΕΣΙΑ ΤΟΥ ΤΟΠΟΥ ΔΙΑΜΟΝΗΣ ΣΑΣ (ΧΩΡΑΣ Η ΠΕΡΙΟΧΗΣ).

ΣΤΟ ΜΕΓΙΣΤΟ ΕΠΙΤΡΕΠΤΟ ΒΑΘΜΟ ΑΠΟ ΤΗΝ ΚΕΙΜΕΝΗ ΝΟΜΟΘΕΣΙΑ, Η ΠΑΡΟΥΣΑ ΕΓΓΥΗΣΗ ΚΑΙ ΟΙ ΔΙΑΤΑΞΕΙΣ ΤΗΣ ΕΙΝΑΙ ΑΠΟΚΛΕΙΣΤΙΚΗ ΚΑΙ ΥΠΕΡΚΕΙΤΑΙ ΟΛΩΝ ΤΩΝ ΑΛΛΩΝ ΕΓΓΥΗΣΕΩΝ, ΟΡΩΝ ΚΑΙ ΔΙΑΤΑΞΕΩΝ.

Η TP-Link παρέχει εγγύηση των προϊόντων, με την επωνυμία TP-Link, που περιέχονται στην αρχική τους συσκευασία έναντι ελαττωμάτων στο υλικό και την κατασκευή, υπό κανονική χρήση και σύμφωνα με τις οδηγίες της TP-Link, για συγκεκριμένο χρονικό διάστημα που εξαρτάται από την ημερομηνία αγοράς του προϊόντος από το τελικό καταναλωτή.

Français

Information de sécurité

- Pendant l'opération, portez un bracelet antistatique et assurez-vous qu'il est bien en contact avec la peau et qu'il est bien mis à la terre.
- Avant d'installer le module d'alimentation, assurez-vous que la tension du système d'alimentation externe est la même que celle indiquée sur le module d'alimentation et que la tension de sortie du module d'alimentation est la même que la tension requise de l'alimentation. appareils afin d'éviter d'endommager le module d'alimentation ou les appareils alimentés.
- Gardez l'appareil à l'écart de l'eau, du feu, de l'humidité ou des environnements chauds.
- N'essayez pas de démonter, réparer ou modifier l'appareil. Si vous avez besoin de service, veuillez nous contacter.
- L'équipement ne doit pas être utilisé dans des endroits où des enfants sont susceptibles d'être présents.
- Branchez le produit dans les prises murales avec connexion à la terre via le cordon d'alimentation.
- La prise de courant doit être installée à proximité de l'équipement et doit être facilement accessible.
- Évitez d'utiliser ce produit pendant un orage électrique. Il peut y avoir un faible risque de choc électrique dû à la foudre.

Merci de lire et de suivre les instructions de sécurité ci-dessus avant d'utiliser l'appareil. Nous ne pouvons garantir qu'aucun accident ou

dommage ne se produira en raison d'un usage incorrect de l'appareil. Merci d'utiliser cet appareil avec précaution, le non respect des consignes de sécurité est à vos risques et périls.

Garantie limitée TP-Link

Concerne les produits de marque TP-Link uniquement. Pour plus d'informations sur la période de garantie, les conditions et les procédures, veuillez visiter <https://www.tp-link.com/fr/support>

CETTE GARANTIE VOUS DONNE DES DROITS SPECIFIQUES, ET VOUS POUVEZ AVOIR D'AUTRES DROITS QUI PEUVENT VARIER D'UN ETAT, D'UN PAYS OU D'UNE PROVINCE A UNE AUTRE.

DANS LES LIMITES DU DROIT LOCAL, CETTE GARANTIE ET LES VOIES DE RECOURS SONT EXCLUSIVES ET REMPLACENT TOUT AUTRES GARANTIES RECOURS ET CONDITIONS.

TP-Link garanti les matériels marqués TP-Link, conditionnés dans un emballage original : contre les défauts matériels et les malfaçons, s'ils sont utilisés normalement et selon les prescriptions de TP-Link, pour une durée : inscrite sur l'emballage du produit ; à compter de la date d'achat par l'utilisateur final.

Italiano

Informazioni di Sicurezza

- Durante l'operazione, indossa un cinturino da polso antistatico ESD e assicurati che abbia un buon contatto con la pelle e che abbia la messa a terra.
- Prima di installare il modulo di alimentazione, assicurati che la tensione del sistema di alimentazione esterna sia uguale alla tensione indicata sul modulo di alimentazione, e la tensione di uscita del modulo di alimentazione sia la stessa tensione richiesta dai dispositivi alimentati per evitare di danneggiare il modulo di alimentazione o i dispositivi alimentati.
- Tieni il dispositivo lontano da acqua, fuoco, umidità o ambienti caldi.
- Non tentare di smontare, riparare o modificare il dispositivo. Se hai bisogno di assistenza, contattaci.
- L'apparecchiatura non deve essere utilizzato in luoghi in cui può esserci la presenza di bambini.
- Collega il prodotto alle prese a muro con collegamento a terra tramite il cavo di alimentazione.
- La presa di corrente deve essere installata vicino all'apparecchiatura e deve essere facilmente accessibile.
- Evita di utilizzare questo prodotto durante un temporale. Ci può essere un rischio remoto di scosse elettriche da fulmini.

Leggete e seguite le informazioni di sicurezza sopra indicate quando utilizzate il dispositivo. Non possiamo garantire che non accadano incidenti o danni se si usa in modo improprio il dispositivo. Utilizzate questo prodotto con cura e lo fate funzionare a vostro rischio.

Garanzia

Esclusivamente per prodotti marchiati TP-Link. Per le informazioni relative a periodo di garanzia, policy e procedure, visita il sito <https://www>

w.tp-link.com/it/support

LA PRESENTE GARANZIA CONFERISCE SPECIFICI DIRITTI LEGALI, IN AGGIUNTA AI DIRITTI PREVISTI DALLA LOCALE LEGISLAZIONE. NEI LIMITI CONSENTITI DALLA LEGGE, LA PRESENTE GARANZIA ED I RIMEDI INDICATI SONO ESCLUSIVI ED IN LUOGO A TUTTE LE ALTRE GARANZIE, RIMEDI E CONDIZIONI.

TP-Link garantisce i soli prodotti hardware marchiati TP-Link venduti nella rispettiva confezione originale non compromessa ed utilizzati secondo le linee guida illustrate: Il periodo di tempo di validità della garanzia, nel rispetto delle normative vigenti, vale a partire dalla data riportata sulla prova d'acquisto da parte dell'utente finale.

Raccolta differenziata

Tipologia di imballaggio		Codice materiale
Scatola	Carta	PAP 21/PAP 20
Busta di Plastica	Plastica	PET 1/LDPE 4/HDPE 2/7 >PP+PE<
Cartoncino	Carta	PAP 22/PAP 20
Plastica Espansa	Plastica	7 EVA/LDPE 4
Guscio di Plastica	Plastica	PS 6/PVC 3
Pellicola Plastica	Plastica	LDPE 4/PET 1
Verifica le disposizioni del tuo Comune.		

* Questa QIG è valida per più modelli. Si prega di fare riferimento al prodotto effettivamente acquistato.

Português

Informações de segurança

- Durante a operação, use uma pulseira de prevenção de ESD e certifique-se de que esta tem um bom contacto com a pele e está bem ligada à terra.
- Antes de instalar o módulo de alimentação eléctrica, certifique-se de que a tensão do sistema de alimentação eléctrica externa é a mesma que a tensão marcada no módulo de alimentação eléctrica e que a tensão de saída do módulo de alimentação eléctrica é a mesma que a tensão necessária dos dispositivos alimentados, para evitar danificar o módulo de alimentação eléctrica ou os dispositivos alimentados.
- Mantenha o dispositivo afastado de água, fogo, humidade ou ambientes quentes.
- Não tente desmontar, reparar ou modificar o dispositivo. Se necessitar de assistência técnica, contacte-nos.
- O equipamento não deve ser utilizado em locais onde seja provável a presença de crianças.
- Ligar o produto às tomadas de parede com ligação à terra através do cabo de alimentação.

- A tomada de corrente deve ser instalada perto do equipamento e deve ser facilmente acessível.
 - Evite utilizar este produto durante uma tempestade eléctrica. Pode haver um risco remoto de choque eléctrico devido a relâmpagos.
- Por favor leia e siga as instruções de segurança acima quando operar o dispositivo. Não é garantido que acidentes ou estragos possam ocorrer devido à utilização incorreta do produto. Por favor utilize este produto corretamente.

Garantia Limitada de Produto TP-Link

Apenas para Produtos da Marca TP-Link. Para obter informações sobre o período de garantia, política e procedimentos, visite <https://www.tp-link.com/pt/support>

ESTA GARANTIA DÁ-LHE DIREITOS LEGAIS ESPECÍFICOS E PODERÁ TER OUTROS DIREITOS QUE VARIAM ENTRE ESTADOS (OU ENTRE PAÍSES OU PROVÍNCIAS).

ATÉ AO LIMITE PERMITIDO PELA LEI LOCAL, ESTA GARANTIA E OS RECURSOS ESTABELECIDOS SÃO EXCLUSIVOS E SUBSTITUEM TODAS AS OUTRAS GARANTIAS, RECURSOS E CONDIÇÕES.

A TP-Link fornece garantia a qualquer produto da marca TP-Link contido na embalagem original do produto, contra qualquer defeito nos materiais e construção, quando o mesmo é utilizado em condições normais e de acordo com as orientações fornecidas pela TP-Link, por um período definido pelo do serviço de apoio local a partir da data de compra pelo utilizador final.

Nederlands

Veiligheidsinformatie

- Draag tijdens de installatie een ESD-polsband en zorg dat deze goed contact maakt met de huid en is geaard.
- Voordat u de voedingsmodule installeert, moet u controleren of het voltage van het externe voedingssysteem gelijk is aan het voltage dat op de voedingsmodule is gemarkeerd. Daarnaast moet het uitgangsvermogen van de voedingsmodule gelijk zijn aan het vereiste vermogen van de apparaten om te voorkomen dat de voedingsmodule of de apparaten beschadigd raken.
- Houd het apparaat uit de buurt van water, vuur, vochtige of warme omgevingen.
- Probeer het apparaat niet te demonteren, repareren of wijzigen. Neem contact met ons op als het apparaat gerepareerd moet worden.
- De apparatuur mag niet gebruikt worden op plaatsen waar kinderen aanwezig zijn.
- Steek het product in het stopcontact en zorg dat de voedingskabel is geaard.
- Het stopcontact moet zich nabij het apparaat bevinden en goed toegankelijk zijn.
- Gebruik dit product niet tijdens onweersbuien. Er bestaat het risico op een elektrische schok door bliksem.

Lees en volg bovenstaande veiligheidsinformatie tijdens het gebruik van het apparaat. Wij kunnen niet garanderen dat er geen ongelukken of schade kan optreden als gevolg van onjuist gebruik van het apparaat. Gebruik dit product met zorg en gebruik op eigen risico.

TP-Link beperkte productgarantie

Geldt alleen voor producten van het merk TP-Link. Voor meer informatie over de garantieperiode, voorwaarden en procedures kijk op: <https://www.tp-link.com/nl/support>

DEZE GARANTIE GEEFT U SPECIFIEKE WETTELIJKE RECHTEN EN U KUNT NOG ANDERE RECHTEN HEBBEN, DIE PER LAND (OF PER PROVINCIE) KUNNEN VERSCHILLEN.

VOOR ZOVER TOEGESTAAN DOOR DE PLAATSELIJKE WETGEVING ZIJN DEZE GARANTIE EN HET VERMELDE VERHAAL EXCLUSIEF EN KOMEN DIE IN DE PLAATS VAN ALLE ANDERE GARANTIES, VERHALEN EN VOORWAARDEN.

TP-Link geeft garantie op het hardware product van het merk TP-Link in de originele verpakking voor gebreken in materialen en fabricage indien normaal gebruikt in overeenstemming met de richtlijnen van TP-Link gedurende een bepaalde periode afhankelijk van de service ter plaatse vanaf de oorspronkelijke datum van aanschaf via de detailhandel door de eindgebruiker-koper.

Suomi

Turvallisuustiedot

- Käytä antistaattista ranneketta käytön aikana ja varmista, että se on kosketuksissa ihoon ja maadoitettu.
- Ennen virtalähdemoduulin asentamista varmista, että ulkoisen virtalähdejärjestelmän jännite on sama kuin virtalähdemoduulissa, ja virtalähdemoduulin ulostulojännite on sama kuin laitteiden, jotta vältät vaurioittamasta virtalähdemoduulia tai laitteita.
- Pidä laite poissa vedestä, tulesta, kosteudesta tai kuumista ympäristöistä.
- Älä yritä purkaa, korjata tai muuttaa laitetta. Jos tarvitset huoltoa, ota meihin yhteyttä.
- Laitteistoa ei saa käyttää sijainneissa, joissa on todennäköisesti lapsia.
- Liitä tuote maadoitettuun pistorasiaan virtakaapelilla.
- Pistorasia on asennettava laitteiston lähelle ja sen on oltava helposti käytettävissä.
- Vältä käyttämästä tuotetta ukkosmyrskyn aikana. Salamankiskut voivat aiheuttaa sähköiskun.
- Laite on liitettävä suojakoskettimilla varustettuun pistorasiaan.

Lue yllä olevat turvallisuustiedot ja noudata niitä käyttäessäsi laitetta. Emme voi taata, että laitteen virheellinen käyttö ei aiheuta onnettomuuksia tai vaurioita. Käytä tätä tuotetta varoen ja omalla vastuullasi.

TP-Link rajoitettu tuotetakuu

Vain TP-Link merkisiä tuotteita. Lisätietoa takuujasta, -käytännöstä ja -toimenpiteistä löydät osoitteesta <https://www.tp-link.com/en/support>

TÄMÄ TAKUU MYÖNTÄÄ KÄYTTÄJÄLLE TIETTYJÄ LAILLISIA OIKEUKSIA, JA HÄNELLÄ VOI OLLA MUITA OIKEUKSIA, JOTKA VAIHTELEVAT MAAKOHTAISESTI.

SIINÄ MÄÄRIN KUIN LAKI SEN SALLII, TÄMÄ TAKUU JA SEN MUKAISET KORJAUSKEINOT OVAT YKSINOMAISIA JA KORVAAVAT KAIKKI MUUT TAKUUT, KORJAUSKEINOT JA EHDOT.

TP-Link takaa, että TP-Link-merkkinen laitteistotuote, joka saapui alkuperäisessä pakkauksessa ei sisällä materiaali- eikä valmistusvirheitä normaalissa TP-Link:in ohjeiden mukaisessa käytössä tietynä paikallisesta palvelusta riippuvana aikana siitä päivämäärästä lukien jona loppukäyttäjä sen alun perin hankki.

Svenska

Säkerhetsinformation

- Vid drift ska du använda en handledsrem som skyddar mot ESD och se till att den sitter tätt mot huden och är väl jordad.
- Innan du installerar strömförsörjningsmodulen ska du kontrollera att det externa strömförsörjningssystemets spänning är densamma som den spänning som anges på strömförsörjningsmodulen, och att strömförsörjningsmodulens utgående spänning är densamma som den spänning som krävs för de strömförsörjda enheterna, detta för att förhindra skador på strömförsörjningsmodulen eller de strömförsörjda enheterna.
- Håll enheten borta från vatten, eld, fukt och heta miljöer.
- Gör inga försök att ta isär, reparera eller förändra enheten. Kontakta oss om du behöver service.
- Utrustningen får inte användas på platser där det kan finnas barn.
- Anslut produkten till ett jordat vägguttag via nätkabeln.
- Uttaget ska vara placerat nära utrustningen och vara lättåtkomligt.
- Undvik att använda denna produkt när det åskar. Det kan finnas en liten risk för elstötar från blixtnedslag.
- Apparaten skall anslutas till jordat uttag.

Läs och följ ovanstående säkerhetsinformation när du använder enheten. Vi kan inte garantera att inga olyckor eller skador kan inträffa till följd av felaktig användning av produkten. Använd den här produkten med omsorg och på eget ansvar.

TP-Link begränsad produktgaranti

Enbart för produkter av märket TP-Link. För information om garantitid, policy och förfaranden, gå till <https://www.tp-link.com/en/support>
DEN HÄR GARANTIN GER DIG SPECIFIKA FORMELLA RÄTTIGHETER OCH DU KAN HA ANDRA RÄTTIGHETER SOM VARIERAR FRÅN LAND TILL LAND (ELLER STAT ELLER PROVINIS).

I DEN OMFATTNING SOM LOKALA LAGAR TILLÅTER ÄR DENNA GARANTI OCH GOTTGÖRANDEN EXKLUSIVA OCH I STÄLLET FÖR ALLA ANDRA GARANTIER, GOTTGÖRANDEN OCH VILLKOR.

TP-Link garanterar maskinvara av märket TP-Link i sin originalförpackning mot defekter i material eller sammansättning vid normal användning enligt TP-Links riktlinjer och under en period beroende på lokal underhållsservice baserat från ursprungliga inköpsdatumet för

slutanvändaren.

Norsk

Sikkerhetsinformasjon

- Under operasjonen, bruk en ESD-forebyggende håndleddsstropp, og sørg for at den har god hudkontakt og er godt jordet.
- Før du installerer strømforsyningsmodulen, sørg for at spenningen fra det eksterne strømforsyningssystemet er den samme som spenningen merket på strømforsyningsmodulen, og at utgangsspenningen fra strømforsyningsmodulen er den samme som den nødvendige spenningen til de strømdrevne enhetene for å forhindre skade på strømforsyningsmodulen eller de strømdrevne enhetene.
- Hold enheten borte fra vann, ild, fuktighet eller varme omgivelser.
- Ikke forsøk å demontere, reparere, eller modifisere enheten. Hvis du trenger service, vennligst kontakt oss.
- Utstyret må ikke brukes på steder hvor barn sannsynligvis vil være til stede.
- Koble produktet til vegguttak med jordforbindelse gjennom strømforsyningskabelen.
- Stikkontakten skal installeres nær utstyret og skal være lett tilgjengelig.
- Unngå å bruke dette produktet under et elektrisk tordenvær. Det kan være en fjern risiko for elektrisk sjokk fra lyn.
- Apparatet må tilkoples jordet stikkontakt.

Les og følg den ovenstående sikkerhetsinformasjonen før du bruker enheten. Vi kan ikke garantere at ulykker eller skader ikke vil oppstå som følge av feil bruk av enheten. Bruk dette produktet med forsiktighet og på egen risiko.

TP-Links begrensede produktgaranti

Gjelder kun for produkter merket TP-Link. For informasjon om garantiperiode, retningslinjer og prosedyrer, vennligst besøk <https://www.tp-link.com/en/support>

DENNE GARANTIEIEN GIR DEG SPESIFISERTE, RETTSLIGE RETTIGHETER, OG I TILLEGG KAN DU HA ANDRE RETTIGHETER SOM VARIERER MED JURISDIKSJON (ETTER LAND ELLER PROVINNS).

IKEN UTSTREKNING DET ER TILLATT I HENHOLD TIL LOKAL LOV ER DENNE GARANTIEIEN OG LØSNINGENE SOM HER ER FREMSATT EKSKLUSIVE OG ERSTATTER ALLE ANDRE GARANTIER, LØSNINGER OG BETINGELSER.

TP-Link garanterer at det TP-Link-merkede maskinvareproduktet som ligger i den originale emballasjen er fri for feil i materialer og utførelse når det brukes på normal måte i samsvar med TP-Links retningslinjer i en periode som avhenger av lokale forhold fra den dato den sluttbrukeren opprinnelig kjøpte produktet fra en forhandler.

Dansk

Sikkerhedsoplysninger

- Under denne handling skal du bære en ESD-forebyggende håndledsrem og sørge for, at den har god hudkontakt og er godt jordet.
- Før du installerer strømforsyningsmodulet, skal du sørge for, at spændingen i det eksterne strømforsyningssystem er den samme som den spænding, der er markeret på strømforsyningsmodulet, og at udgangsspændingen på strømforsyningsmodulet er den samme som den krævede spænding på de strømforsyningsenheder, således at du forhindrer beskadigelse af strømforsyningsmodulet eller strømforsyningsenhederne.
- Hold enheden væk fra vand, ild, fugt eller varme omgivelser.
- Forsøg ikke at adskille, reparere eller ændre enheden. Hvis du har brug for hjælp, skal du kontakte os.
- Udstyret må ikke bruges på steder, hvor der kan være børn til stede.
- Sæt produktet i stikkontakten med jordforbindelse gennem strømforsyningsledningen.
- Stikkontakten skal installeres i nærheden af udstyret og være let tilgængelig.
- Undgå at bruge dette produkt under en elektrisk storm. Der kan være en lille risiko for elektrisk stød fra lyn.
- Apparatets stikprop skal tilsluttes en stikkontakt med jord som giver forbindelse til stikproppens jord.

Følg ovenstående vejledning når du betjener enheden. Vi kan ikke garantere, at ingen ulykker eller skader sker på grund af forkert brug af enheden. Brug dette produkt med forsigtighed og på egen risiko.

Begrænset produktgaranti for TP-Link

Gælder kun TP-Link-produkter. For flere oplysninger om garanti og procedurer, skal du gå til <https://www.tp-link.com/en/support>

DENNE GARANTI GIVER DIG SPECIFIKKE JURIDISKE RETTIGHEDER, OG DU KAN HAVE ANDRE RETTIGHEDER, SOM VARIERER FRA STAT TIL STAT (ELLER FRA LAND ELLER PROVINS).

INDENFOR LOVENS RAMMER ER GARANTIERNE OG RETSMIDLERNE EKSKLUSIVE OG GÆLDER I STEDET FOR ALLE ANDRE RETTIGHEDER, RETSMIDLER OG BETINGELSER.

TP-Link garanterer, at alle TP-Link-hardwareprodukter, der er indeholdt i den originale emballage, ikke er behæftede med fejl i materialer og udførelse, såfremt de bruges efter hensigten og i overensstemmelse med TP-Links retningslinjer, og såfremt dette er inden for en periode fra købsdatoen af den oprindelige slutbruger/køber, som afhænger af den lokale service.

Deutsch

TP-Link erklärt hiermit, dass dieses Gerät die Grundanforderungen und andere relevante Vorgaben der Richtlinien 2014/30/EU, 2014/35/EU, 2011/65/EU und (EU)2015/863 erfüllt.

Die Original-EU-Konformitätserklärung kann in englischer Sprache hier heruntergeladen werden: <https://www.tp-link.com/en/support/ce/>

English

TP-Link hereby declares that the device is in compliance with the essential requirements and other relevant provisions of directives

2014/30/EU, 2014/35/EU, 2011/65/EU and (EU)2015/863.

The original EU declaration of conformity may be found at <https://www.tp-link.com/en/support/ce/>

Español

Por la presente TP-Link declara que este dispositivo cumple con los requisitos esenciales y otras disposiciones relevantes de las directivas 2014/30/UE, 2014/35/UE, 2011/65/UE y (UE)2015/863.

La declaración original CE de la conformidad puede encontrarse en: <https://www.tp-link.com/en/support/ce/>

Ελληνικά

Δια του παρόντος η TP-Link διακηρύσσει ότι αυτή η συσκευή συμμορφώνεται με τις απαιτήσεις και άλλους σχετικούς κανονισμούς των οδηγιών 2014/30/ΕΕ, 2014/35/ΕΕ, 2011/65/ΕΕ και (ΕΕ)2015/863.

Μπορείτε να δείτε την αρχική δήλωση συμμόρφωσης με τους κανονισμούς της Ε.Ε. στην ιστοσελίδα <https://www.tp-link.com/en/support/ce/>

Français

TTP-Link par la présente déclare que cet appareil est conforme aux exigences essentielles et autres dispositions pertinentes des directives 2014/30/UE, 2014/35/UE, 2011/65/UE et (UE)2015/863.

La déclaration CE de conformité originelle peut être trouvée à l'adresse <https://www.tp-link.com/en/support/ce/>

Italiano

TP-Link dichiara che questo dispositivo è conforme ai requisiti fondamentali e alle altre disposizioni delle direttive 2014/30/UE, 2014/35/UE, 2011/65/UE e (UE)2015/863.

La dichiarazione di conformità EU originale si trova in <https://www.tp-link.com/en/support/ce/>

Português

A TP-Link declara que este Módulo de Alimentação Elétrica (Power Supply Module) está em conformidade com os requisitos essenciais e outras disposições das Diretivas 2014/30/UE, 2014/35/UE, 2011/65/UE e (UE)2015/863.

A declaração original de conformidade UE pode ser encontrada em <https://www.tp-link.com/en/support/ce/>

Nederlands

TP-Link verklaart hierbij dat dit apparaat in overeenstemming is met de essentiële eisen en andere relevante bepalingen van de richtlijnen 2014/30/EU, 2014/35/EU, 2011/65/EU en (EU)2015/863.

De oorspronkelijke EU verklaring van overeenstemming is te vinden op <https://www.tp-link.com/en/support/ce/>

Suomi

TP-Link ilmoittaa täten, että tämä laite noudattaa direktiivien 2014/30/EU, 2014/35/EU, 2011/65/EU ja (EU)2015/863 olennaisia vaatimuksia ja muita asianmukaisia ehtoja.

Alkuperäinen EU-säädöstenmukaisuusilmoitus on osoitteessa <https://www.tp-link.com/en/support/ce/>

Svenska

TP-Link deklarerar att denna enhet är i överensstämmelse med de grundläggande kraven och andra relevanta bestämmelser i direktiv 2014/30/EU, 2014/35/EU, 2011/65/EU och (EU)2015/863.

Den ursprungliga EU-försäkran om överensstämmelse kan hittas på <https://www.tp-link.com/en/support/ce/>

Norsk

TP-Link erklærer herved at denne enheten er i samsvar med de nødvendige kravene og andre relevante bestemmelser fra direktivene 2014/30/EU, 2014/35/EU, 2011/65/EU og (EU)2015/863.

Den opprinnelige EU-samsvarserklæringen er tilgjengelig på <https://www.tp-link.com/en/support/ce/>

Dansk

TP-Link erklærer hermed, at denne enhed er i overensstemmelse med de væsentlige krav og andre relevante bestemmelser i direktiverne 2014/30/EU, 2014/35/EU, 2011/65/EU og (EU)2015/863.

Den oprindelige EU-overensstemmelseserklæringen kan findes på <https://www.tp-link.com/en/support/ce/>





For technical support, the user guide and other information, please visit <https://www.tp-link.com/support/?type=smb>, or simply scan the QR code.