

Sarix Enhanced 4 und 4P Serie Short und Long Bullet Kameras

2 MP

4 MP

6 MP

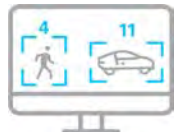
8 MP

Die Sarix Enhanced 4 und 4P Serie Short und Long Bullet Kameras führen neue Analysefunktionen ein und setzen durch die gleichzeitige Ausführung mehrerer Analysen einen noch höheren Sicherheitsstandard. Zusätzliche und detailliertere Informationen optimieren die Bedrohungserkennung und führen zu effizienteren Reaktionen.



Funktionen

Schutz von mehr Dingen gleichzeitig



Durch den Einsatz von Pelco Smart Analytics, powered by Motorola Solutions, können Ereignisse mit Menschen und Fahrzeugen erkannt werden. Mit erweiterten Funktionen wie Schwellenwerten für Menschenmengen, Identifizierung grundlegender Funktionen, Differenzierung von Fahrzeugtypen, Datenschutzmaskierung¹, kriechenden Personen und Audioanalyse können die Fähigkeiten deutlich verbessert werden.²

Schutz von innen heraus



Die Sarix Enhanced 4 und 4P Serie Kamera sorgt für hohe Datensicherheit durch integriertes TPM, Secure Boot und FIPs-140-2 Level 3-Konformität. Sie wird in Nordamerika hergestellt und ist NDA- und TAA-konform und somit eine ideale Wahl für sicherheitsorientierte Unternehmen und Organisationen.

Verbesserte Klarheit und Abdeckung



Durch das Erfassen wichtiger Details und klarerem, schärferem Videomaterials werden wertvolle Beweise bereitgestellt. Es können bis zu 60 Bilder pro Sekunde für sich schnell bewegende Objekte aufgezeichnet werden. Ein breiterer Dynamikbereich, eine geteilte IR-Kuppel und IR-Beleuchtungsoptionen sorgen Tag und Nacht für eine optimale Sicherheit.

Elevate Aktiviert



Cloud-basierte Künstliche Intelligenz, die sich nahtlos in bestehende Systeme integrieren lässt, verbessert das Kameramanagement. Durch Automatisierung von Kameraprüfungen und Benachrichtigungen bei Änderungen des Bildzustands oder der Cloud-Verbindung werden Wartungskosten reduziert.

Belastbar unter allen Bedingungen



Die Langlebigkeit der Kamera spart Wartungs- und Betriebskosten. Auch extremste Wetterbedingungen können bewältigt werden durch einen umfangreichen Betriebstemperaturbereich und die Schutzklassen IP66, 67, 68 und IK10/11.³

Erhöhte Kompatibilität mit Pelco Connect



Einfache Integration der Sarix Enhanced 4 in allen VMS von Drittanbietern durch ONVIF S-, G-, T- und M-Konformität. Benutzer von Genetec und Milestone können mit der Einführung von Pelco Connect das volle Analyse-Potenzial ausschöpfen. Dieses leistungsstarke Add-on bietet Zugriff auf eine Reihe von erweiterten Funktionen.

¹ Die Datenschutzmaskierung wird nach dem Start über ein Firmware-Upgrade verfügbar sein.

² Schwellenwert für Menschenmengen, Fahrzeug-Unterklassen und Facet Metadaten-Funktionen sind abhängig von VMS und der Konfigurationsverfügbarkeit. Die Audioanalyse steht bei den Kameras der 4P-Serie nicht zur Verfügung.

³ Umgebungsbewertungen können abweichen.

Technische Daten

Bildleistung		2,0 MP	4,0 MP	6,0 MP	8,0 MP (4K Ultra HD)
Bildsensor		1/2,8" Progressive Scan CMOS		1/1,8" Progressive Scan CMOS	
Max. Auflösung (H x V) und Seitenverhältnis	Primär	(16:9) 1920 x 1080	(16:9) 2688 x 1520, 2560 x 1440, 1920 x 1080 (4:3) 1984 x 1488	(16:9) 3328 x 1872, 3200 x 1800, 2688 x 1520, 2560 x 1440, 1920 x 1080 (4:3) 2880 x 2160, 2304 x 1728, 2048 x 1536	(16:9) 3840 x 2160, 3328 x 1872, 3200 x 1800, 3072 x 1728 (4:3) 2880 x 2160, 2560 x 1920
	Sekundär	(16:9) 1920 x 1080*, 1280 x 720, 768 x 432, 640 x 360, 512 x 288	(16:9) 2688 x 1520*, 1920 x 1080, 1280 x 720, 768 x 432, 640 x 360, 512 x 288 (4:3) 1984 x 1488*, 1920 x 1440, 1600 x 1200, 1280 x 960, 768 x 576, 640 x 480, 512 x 384, 384 x 288;	(16:9) 3328 x 1872*, 1920 x 1080, 1280 x 720, 768 x 432, 640 x 360, 512 x 288 (4:3) 2880 x 2160*, 1920 x 1440, 1600 x 1200, 1280 x 960, 768 x 576, 640 x 480, 512 x 384, 384 x 288	(16:9) 3840 x 2160*, 2560 x 1440, 1920 x 1080, 1280 x 720, 768 x 432, 640 x 360, 512 x 288 (4:3) 2880 x 2160*, 2560 x 1920, 2304 x 1728, 1920 x 1440, 1600 x 1200, 1280 x 960, 768 x 576, 640 x 480, 512 x 384
	Tertiär	(16:9) 1280 x 720, 768 x 432, 640 x 360, 512 x 288, 384 x 216	(16:9) 1280 x 720, 768 x 432, 640 x 360, 512 x 288, 384 x 216 (4:3) 1280 x 960, 800 x 600, 640 x 480, 512 x 384, 368 x 264	(16:9) 1280 x 720, 768 x 432, 640 x 360, 512 x 288, 384 x 216 (4:3) 1280 x 960, 768 x 576, 640 x 480, 512 x 384, 384 x 288, 368 x 264	(16:9) 1920 x 1080, 1280 x 720, 768 x 432, 640 x 360, 512 x 288, 384 x 216 (4:3) 1920 x 1440, 1600 x 1200, 1280 x 960, 800 x 600, 640 x 480, 512 x 384, 384 x 288, 368 x 264
	Quartär	(16:9) 640 x 360, 512 x 288	(16:9) 640 x 360, 512 x 288 (4:3) 640 x 480, 512 x 384, 384 x 288	(16:9) 640 x 360, 512 x 288 (4:3) 640 x 480, 512 x 384, 384 x 288	(16:9) 1280 x 720, 768 x 432, 640 x 360, 512 x 288 (4:3) 1280 x 960, 640 x 480, 512 x 384, 384 x 288
Dynamikumfang	WDR Aus	Bis zu 83 dB			
	WDR Ein (IEC 62676)	Bis zu 126 dB (Doppelbelichtung, 30 BpS) Bis zu 144 dB (Dreifachbelichtung, 20 BpS oder weniger)	Bis zu 106 dB (Doppelbelichtung, 30 BpS) Bis zu 136 dB (Dreifachbelichtung, 20 BpS oder weniger)	Bis zu 130 dB (Doppelbelichtung, 30 BpS)	
	WDR Ein	Bis zu 130 dB (Doppelbelichtung, 30 BpS) Bis zu 150 dB (Dreifachbelichtung, 20 BpS oder weniger)	Bis zu 120 dB (Doppelbelichtung, 30 BpS) Bis zu 144 dB (Dreifachbelichtung, 20 BpS oder weniger)	Bis zu 144 dB (Doppelbelichtung, 20 BpS oder weniger)	
Max. Bildrate ¹		(50 Hz/60 Hz): 50 BpS/60 BpS im Modus „Hohe Bildrate ² “, ansonsten 25 BpS/30 BpS		(50 Hz/60 Hz): 25 BpS/30 BpS	
Bandbreitenverwaltung		Pelco Smart Compression Technology; Modus für inaktive Szenen			
Signal-Rausch-Verhältnis (SNR)		> 50 dB			

*Nur mit halber Bildrate des primären Streams verfügbar.

¹ Max. Bildrate von 15 BpS, wenn die Maskierung der Privatsphäre klassifizierter Objekte aktiviert ist.

² Max. Bildrate von 60 BpS ist nur mit aktiviertem Modus „Hohe Bildrate“ erreichbar. Der Modus „Hohe Bildrate“ deaktiviert die Analyse.

Objektiv und IR-Beleuchtung	Short Bullet		Long Bullet ²	
	2,8 bis 12 mm	4,4 bis 9,3 mm	4,5 bis 148,5 mm	6,9 bis 214,6 mm
IR-Beleuchtung Max. Entfernung ¹ (Hochleistungs-LEDs mit 850 nm)	50 m (164 ft), volles Tele 30 m (98 ft), volle Weite	70 m (229 ft), volles Tele 30 m (131 ft), volle Weite	170 m (558 ft), volles Tele 40 m (131 ft), volle Weite	
Mindestbeleuchtung	2 MP	Mit IR: 0 Lux im Schwarzweißmodus Ohne IR: 0,003 Lux im Schwarzweißmodus; 0,01 im Farbmodus	nicht zutreffend	Mit IR: 0 Lux im Schwarzweißmodus Ohne IR: 0,004 Lux im Schwarzweißmodus, 0.01 Lux im Farbmodus
	4 MP	nicht zutreffend	Mit IR: 0 Lux im Schwarzweißmodus Ohne IR: 0,003 Lux im Schwarzweißmodus; 0,008 Lux im Farbmodus	Mit IR: 0 Lux im Schwarzweißmodus Ohne IR: 0,004 Lux im Schwarzweißmodus, 0.01 Lux im Farbmodus
	6 MP und 8 MP	nicht zutreffend	Mit IR: 0 Lux im Schwarzweißmodus Ohne IR: 0,006 Lux im Schwarzweißmodus; 0,02 Lux im Farbmodus	Mit IR: 0 Lux im Schwarzweißmodus Ohne IR: 0,008 Lux im Schwarzweißmodus, 0.03 Lux im Farbmodus
Horizontaler Sichtwinkel je nach Seitenverhältnis	2 MP	(16:9) 27° bis 118°	nicht zutreffend	(16:9) 3,4° bis 61°
	4 MP	nicht zutreffend	(16:9) 47° bis 111° (4:3) 35° bis 78°	(16:9) 2,9° bis 62,5° (4:3) 2,2° bis 47°
	6 MP und 8 MP	nicht zutreffend	(16:9) 47° bis 109° (4:3) 35° bis 78°	(16:9) 2,9° bis 62,5° (4:3) 2.2° bis 48°
Vertikaler Sichtwinkel je nach Seitenverhältnis	2 MP	(16:9) 15° bis 64°	nicht zutreffend	(16:9) 1,9° bis 37°
	4 MP	nicht zutreffend	(16:9) 26° bis 57° (4:3) 26° bis 57°	(16:9) 1,6° bis 36° (4:3) 1,6° bis 36°
	6 MP und 8 MP	nicht zutreffend	(16:9) 26° bis 57° (4:3) 26° bis 57°	(16:9) 1,6° bis 36° (4:3) 1,6° bis 36°
Max. Blendenöffnung	F1.4	F1.3	F1.4	
Steuerung	Fernsteuerbare Zoom- und Fokussfunktionen, Autofokus, IR-Trennfilter			

¹ Die IR-Beleuchtungsleistung kann bei höheren Betriebstemperaturen reduziert werden.

² Die Mindestbeleuchtung mit IR wurde bei F/1.4 gemessen.

Bildsteuerung	
Bildkomprimierungsmethode	H.264, H.265, Motion JPEG, Pelco Smart Compression
Streaming	Multi-Stream H.264, Multi-Stream H.265, Motion JPEG
Bewegungserkennung	Pixelbewegung: Wählbare Empfindlichkeit und Schwelle. Erkennung klassifizierter Objekte
Kamera-Manipulationserkennung	Ja
Elektronische Verschlusssteuerung	Automatisch, Manuell (1/7,5 bis 1/15000 Sek.)
Blendensteuerung	Automatisch, Offen, Geschlossen, P-Iris
Tag-/Nachtkontrolle	Automatisch, Manuell, Extern
Flickersteuerung	60 Hz, 50 Hz
Weißabgleich	Automatisch, Manuell
Gegenlichtkompensation	Anpassbar
Bilddrehung	0°, 90°, 180°, 270° einschließlich Flurmodus
Privatzonen	Bis zu 64 Zonen

Netzwerk	
Netzwerk	100BASE-TX für SRXE4, 1000BASE-T für SRXE4P
Verkabelung	CAT5e
Anschluss	RJ-45
ONVIF	ONVIF®-Konformität Profil S, Profil T, Profil M und Profil G (www.onvif.org)
Sicherheit	Kennwortschutz, HTTPS-Verschlüsselung, Digest-Authentifizierung, WS-Authentifizierung, Benutzerzugriffsprotokoll, 802.1x-Port-basierte Authentifizierung, FIPS 140-2 L1 (mit optionaler Kameralizenz), onboard FIPS 140-2 L3 zertifiziertes TPM, Secure Boot, signierte und verschlüsselte Firmware
Protokolle	IPv6, IPv4, HTTP, HTTPS, SOAP, DNS, NTP, RTSP, RTCP, RTP, TCP, UDP, IGMPv3, ICMP, DHCP, Zeroconf, HSTS
Streaming-Protokolle	RTP/UDP, RTP/UDP multicast, RTP/RTSP/TCP, RTP/RTSP/HTTP/TCP, RTP/RTSP/HTTPS/TCP, HTTP, SRTP
Geräteverwaltungsprotokolle	SNMP v2c, SNMP v3

Peripheriegeräte	
USB-Anschluss	USB 2.0
Onboard Storage (Integrierter Speicher) ³	Zwei MicroSD/MicroSDHC/MicroSDXC-Steckplätze – Karte mit Videogeswindigkeitsklasse erforderlich. Empfohlen wird Klasse V10 oder besser.

³ Die maximale getestete Kapazität beträgt 1,5 TB.

Hilfs-E/A	
Audiokomprimierungsmethode	G.711 PCM 8 kHz, Opus
Audio-Eingang/-Ausgang	Line-Pegeleingang und -ausgang
Externe E/A-Klemmen	1 x Relais-Eingang, 1 x Relais-Ausgang, 1 x 12 VDC-Ausgang bei 50 mA
Mikrofon	Integriertes Mikrofon für die Audioanalyse, für bestimmte Varianten, mit physischem Deaktivierungsschalter

Mechanische Daten		Short Bullet	Long Bullet
Abmessungen (LxBxH)		309 mm x 133 mm x 133 mm; 12,16" x 5,23" x 5,23"	407 mm x 137 mm x 138 mm; 16,02" x 5,39" x 5,43"
Gewicht	Kamera	2,11 kg; 4,65 lbs	2,92 kg; 6,43 lbs
	Wandplatte	0,15 kg; 0,33 lbs	
Material		Polycarbonat und Aluminium	
Gehäuse		Backbox-Montage	
Ausführung		Hochglanzpolierte Kunststoffspritzgussform; Pulverbeschichtung grau, Pantone 427C	
Einstellbereich		Scharnier +/- 90°, Drehung +/- 175°	

Elektrische Daten		Short Bullet	Long Bullet
Stromverbrauch		Max. 25W	
Stromquelle	PoE	IEEE 802.3af Klasse 3	
	PoE+	IEEE 802.3at Klasse 4	
Verhalten der Infrarotleuchte	PoE	Über 60 °C wird IR deaktiviert. Zwischen -5 °C und 55 °C arbeitet IR mit einer Leistung von 30 %. Unter -20 °C arbeitet IR mit einer Leistung von 10 %. Hysterese bei 5 °C.	Über 60 °C wird IR deaktiviert. Zwischen -5 °C und 55 °C arbeitet IR mit einer Leistung von 30 %. Unter -20 °C arbeitet IR mit einer Leistung von 10 %. Hysterese: 5 °C.
	PoE+ oder AUX-Strom	Über 60 °C wird IR deaktiviert. Zwischen 50 °C und 60 °C arbeitet IR mit einer Leistung von 50 %. Unter -20 °C arbeitet IR mit einer Leistung von 50 %. Hysterese bei 5 °C.	Über 60 °C wird IR deaktiviert. Zwischen 50 °C und 60 °C arbeitet IR mit einer Leistung von 60 %. Unter -20 °C arbeitet IR mit einer Leistung von 60 %. Hysterese: 5 °C.
Externe Stromquelle		12-24 VDC +/-10 %	
RTC-Sicherungsbatterie		3 V (Mangan-Lithium)	
Speicher		4GB RAM, 4GB Flash	
Redundante Stromversorgung		Nahtloses Failover zwischen PoE und AUX und wieder zurück ohne Unterbrechung des Kamerabetriebs (nur für SRXE4P)	

Umgebungsdaten	
Betriebstemperatur	-50 °C bis +65 °C
Starttemperatur	-40 °C bis +65 °C
Absolute Höchsttemperatur	74 °C gemäß NEMA TS2 (Temp.) Absatz 2.2.7.2–2.2.7.7
Lagertemperatur	-10 °C bis +70 °C
Luftfeuchtigkeit	0 bis 100 % nicht kondensierend

Zertifizierungen		
Zertifizierungen/Genehmigungen	UL, cUL, CE, ROHS, RCM, UKCA, NOM, KC, BIS	
Sicherheitsstandards	UL 62368-1, CSA 62368-1, IEC/EN 62368-1, IEC 62471	
Umweltstandards/Normen	SRXE4	IEC 60529 IP66, IP67, IP68 (1,8 m Tiefe für 2 Stunden), NEMA 4X, IEC 60068-2 Shock und Vibration, NEMA TS2 Sec 2.2.7-2.2.9, IK10
	SRXE4P	IEC 60529 IP66, IP67, IP68 (1,8 m Tiefe für 2 Stunden), IPX9K, NEMA 4X, IEC 60068-2 Shock und Vibration, NEMA TS2 Sec 2.2.7-2.2.9, IK10
Elektromagnetische Emissionsnormen	FCC Teil 15 Unterabschnitt B (Klasse B), ICES-003 (Klasse B), EN 55032 (Klasse B), EN 61000-6-3/EN 61000-3-2, EN 61000-3-3, EN 50121-4, EN 50130-4	
Elektromagnetische Störfestigkeitsnormen	EN 55035, EN 61000-6-1, EN 50121-4, EN 50130-4	
Garantie	Begrenzte 5-Jahres-Garantie ¹	

¹ Weitere Informationen zur Garantie finden Sie unter [Produktgarantiebedingungen](#).

Analyse-Spezifikationen

Unterstützte Analyseereignisse	
Objekte im Überwachungsbereich	Dieses Ereignis wird ausgelöst, wenn sich der ausgewählte Objekttyp in den Überwachungsbereich bewegt.
Verharrendes Objekt	Dieses Ereignis wird ausgelöst, wenn sich der ausgewählte Objekttyp in den Überwachungsbereich bewegt und dort für längere Zeit verbleibt.
Objekte im Lichtschrankenbereich	Dieses Ereignis wird ausgelöst, wenn die angegebene Anzahl an Objekten die für das Sichtfeld der Kamera konfigurierte Lichtschranke durchquert hat. Der Strahl kann uni- oder bidirektional sein.
Objekt taucht auf oder tritt in Bereich ein	Das Ereignis wird durch jedes Objekt ausgelöst, das den Überwachungsbereich betritt. Dieses Ereignis kann verwendet werden, um Objekte zu zählen.
Objekt nicht im Bereich anwesend	Das Ereignis wird ausgelöst, wenn sich keine Objekte im Überwachungsbereich befinden.
Objekte betreten den Überwachungsbereich	Dieses Ereignis wird ausgelöst, wenn die angegebene Anzahl von Objekten den Überwachungsbereich betreten hat.
Objekte verlassen den Überwachungsbereich	Dieses Ereignis wird ausgelöst, wenn die angegebene Zahl an Objekten den Überwachungsbereich verlassen hat.
Objekt stoppt im Überwachungsbereich	Dieses Ereignis wird ausgelöst, wenn sich ein Objekt in den Überwachungsbereich bewegt und sich dann für die über den Schwellenwert angegebene Zeit nicht mehr bewegt.
Richtungsverstoß	Dieses Ereignis wird ausgelöst, wenn sich ein Objekt in eine unzulässige Richtung bewegt.
Smart-Motion-Regel	Ereignisse werden gesendet, wenn Personen (auch kriechende) oder Fahrzeuge anwesend sind, auf der Grundlage von unveränderlichen Standardparametern.
Manipulationserkennung	Dieses Ereignis wird ausgelöst, wenn sich die Szene unerwartet ändert.
Größe einer Menschenmenge	Dieses Ereignis wird ausgelöst, wenn die Personenanzahl über einen konfigurierbaren Zeitraum hinweg überschritten wird.
Ungewöhnlich stark steigende Menschenmenge	Dieses Ereignis wird ausgelöst, wenn eine Menschenmenge unerwartet stark zunimmt.
Ungewöhnlich große Menschenmenge	Dieses Ereignis wird ausgelöst, wenn eine ungewöhnlich große Menschenmenge erkannt wird.

Die Analysefunktionen, einschließlich des Erkennungsbereichs, können sich je nach Kamerareihe unterscheiden. Einzelheiten zur Sarix Enhanced 4-Serie finden Sie im Pelco Smart Analytics Design Guide.

Unterstützte klassifizierte Objekttypen

Objekttypen im Outdoor-Modus	Fahrzeuge, Untertypen: Auto, Lieferwagen, Großer Lkw, Transporter, Fahrrad, Motorrad, Bus Person
Objekttypen im Indoor-Modus	Person

Unterstützte Audioanalyseereignisse

Schuss ¹	Bis zu 100 Meter
Schrei	Bis zu 15 Meter
Glasbruch	Bis zu 15 Meter
Autoalarm	Bis zu 30 Meter
Rauchmelder	Bis zu 15 Meter
Hundegebell	Bis zu 15 Meter
Lautes Geräusch	Bis zu 40 Meter
Ultraschall-Notfallalarm ²	Bis zu 40 Meter

¹ Optionale Zusatz-Lizenz erforderlich.

² Der Erkennungsbereich hängt von der Qualität und Leistung des Geräts ab, das zur Erzeugung des Notfallalarms eingesetzt wird.

Unterstützte Funktionen von Pelco Elevate

Bildstatus	Erkennt schrittweise Änderungen im Sichtfeld der Überwachungskamera, z. B. Positionsverschiebungen oder Hindernisse. Benachrichtigt Benutzer über ONVIF-konforme Ereignisse und sendet zusammengefasste E-Mail-Berichte.
------------	--

Unterstützte Funktionen von VideoXpert

3.22	Unterstützung für Videoanalyseereignisse ohne Fahrzeugunterklassen.
3.23 oder höher	Unterstützung für Menschenmengen-Erkennung, Audioanalysen und Videoanalyseereignisse mit Fahrzeugunterklassen.

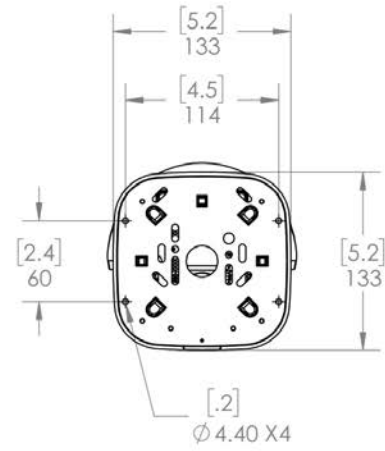
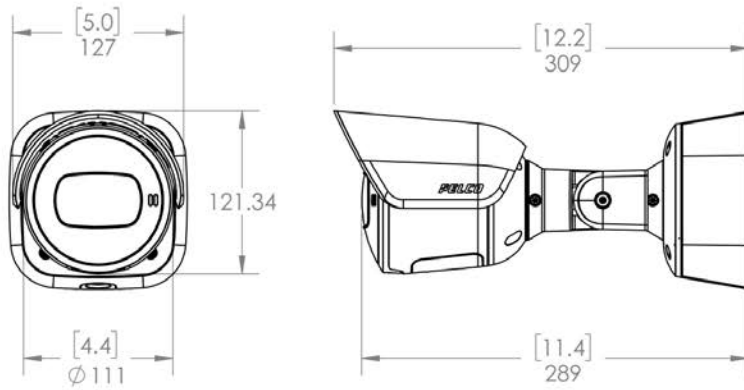
Unterstützte Funktionen von Pelco Connect

Genetec	Unterstützung für die forensische Such- und Analysekonfiguration von Pelco mit dem Genetec-Plugin.
Milestone	Unterstützung für die forensische Such- und Analysekonfiguration von Pelco mit dem Milestone-Plugin.

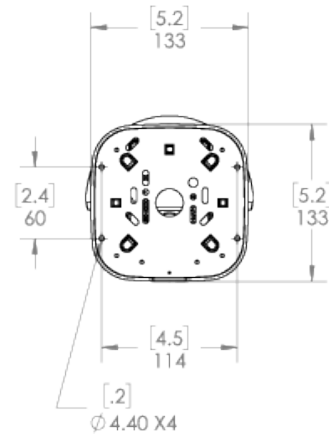
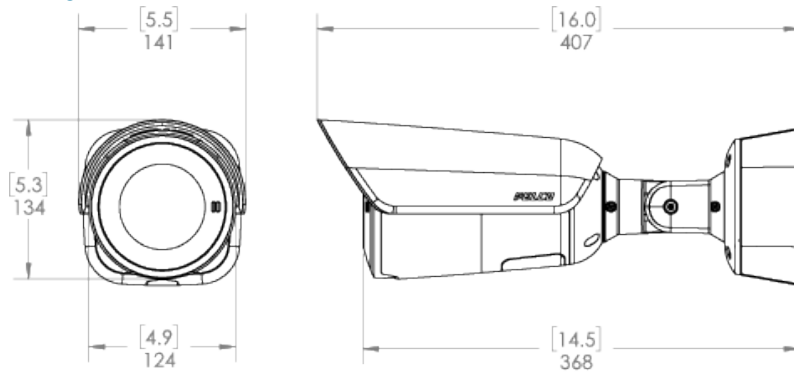
Außenabmessungen

Short Bullet-Kamera

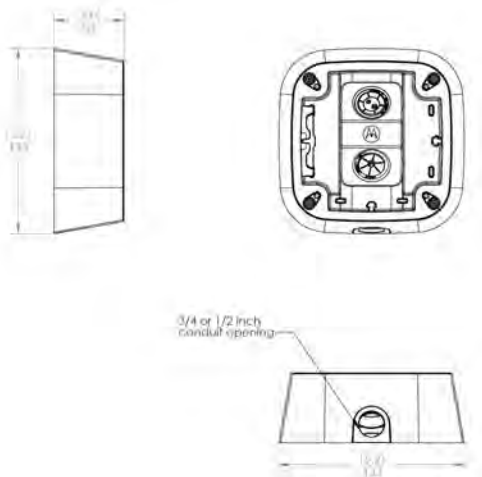
[X.X]	ZOLL
X	MM



Long Bullet-Kamera



Anschlussdose



Bestellinformationen

Bulletkamera

Modell	MP	WDR	SureVision Technology	Objektiv	IR	Analyse	Smart Compression	Mikrofon	Nahtloser Failover
SRXE4-2V12-EBT-IR1	2,0	✓	✓	2,8 bis 12 mm	✓	✓	✓	✓	
SRXE4-2X33-EBT-IR1	2,0	✓	✓	4,5 bis 148,5 mm	✓	✓	✓	✓	
SRXE4-4V9-EBT-IR1	4,0	✓	✓	4,4 bis 9,3 mm	✓	✓	✓	✓	
SRXE4-4X31-EBT-IR1	4,0	✓	✓	6,9 bis 214,6 mm	✓	✓	✓	✓	
SRXE4-6V9-EBT-IR1	6,0	✓	✓	4,4 bis 9,3 mm	✓	✓	✓	✓	
SRXE4-6X31-EBT-IR1	6,0	✓	✓	6,9 bis 214,6 mm	✓	✓	✓	✓	
SRXE4-8V9-EBT-IR1	8,0	✓	✓	4,4 bis 9,3 mm	✓	✓	✓	✓	
SRXE4-8X31-EBT-IR1	8,0	✓	✓	6,9 bis 214,6 mm	✓	✓	✓	✓	
SRXE4P-4V9-EBT-IR1	4,0	✓	✓	4,4 bis 9,3 mm	✓	✓	✓		✓
SRXE4P-4X31-EBT-IR1	4,0	✓	✓	6,9 bis 214,6 mm	✓	✓	✓		✓
SRXE4P-8V9-EBT-IR1	8,0	✓	✓	4,4 bis 9,3 mm	✓	✓	✓		✓
SRXE4P-8X31-EBT-IR1	8,0	✓	✓	6,9 bis 214,6 mm	✓	✓	✓		✓

Bulletkamera-Zubehör

SRXE4-EBTSLD	Ersatz-Sonnenblende für B01 Bullet
SRXE4-EBT2SLD	Ersatz-Sonnenblende für B02 Bullet
CBLKIT-1011	USB-Adapterkabel, zur Verwendung mit USB-AC56 WLAN Installationskit
USB-AC56-NA-MSI	Installationskit für USB-WLAN-Adapter (Nordamerika)
USB-AC56-EU-MSI	Installationskit für USB-WLAN-Adapter (Europa)
PLMT-1001	Adapter für Mastmontage
CRNMT-1001	Adapter für Eckenbefestigung
CAM-FIPS	Kameralizenz zur Aktivierung des Verschlüsselungsmodus FIPS

Support

Weitere Informationen und zusätzliche Dokumentation erhalten Sie unter pelco.com oder per E-Mail an support@pelco.com für spezifischen Produktsupport.



Aug 2024 | | Rev 4

© 2024, Motorola Solutions, Inc. Alle Rechte vorbehalten. MOTOROLA, MOTO, MOTOROLA SOLUTIONS und das Stylized M-Logo sind Marken oder eingetragene Marken von Motorola Trademark Holdings, LLC und werden unter Lizenz verwendet. Pelco, das Pelco-Logo und andere Marken im Zusammenhang mit Produkten von Pelco, auf die in dieser Publikation verwiesen wird, sind Marken der Pelco, Inc. oder ihrer Konzernunternehmen. Alle anderen Produktnamen und Dienste sind Eigentum des jeweiligen Unternehmens. Produktspezifikationen und Produktverfügbarkeit können jederzeit ohne Vorankündigung geändert werden.