

VS-08-A-RJ45/MOD-1-R-IP67 - Anbaurahmen



1689844

<https://www.phoenixcontact.com/at/produkte/1689844>

Bitte beachten Sie, dass die in diesem PDF-Dokument angezeigten Daten aus unserem Online-Katalog generiert wurden. Bitte finden Sie die vollständigen Daten in der Benutzer-Dokumentation. Es gelten unsere Allgemeinen Nutzungsbedingungen für Downloads.



RJ45-Anbaurahmen, IP67, für modulare Buchseneinsätze (Keystone), für runden Montageausschnitt, mit Dichtung, mit Gewinde und Überwurfmutter, Farbe: grau

Kaufmännische Daten

| | |
|--|---------------|
| Artikelnummer | 1689844 |
| Verpackungseinheit | 1 Stück |
| Mindestbestellmenge | 1 Stück |
| Produktschlüssel | ABNNDB |
| Rabattgruppe | A20 |
| GTIN | 4017918970802 |
| Gewicht pro Stück (inklusive Verpackung) | 11,5 g |
| Gewicht pro Stück (exklusive Verpackung) | 9,63 g |
| Zolltarifnummer | 85389099 |
| Ursprungsland | DE |

1689844

<https://www.phoenixcontact.com/at/produkte/1689844>

Technische Daten

Artikeleigenschaften

| | |
|------------------------|-------------------|
| Anwendung | Modularer Einsatz |
| Bauform | RJ45 |
| Polzahl | 8 |
| Steckgesicht | RJ45 |
| Anzahl der Steckplätze | 1 |

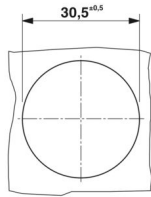
Isolationseigenschaften

| | |
|------------------------|-----|
| Überspannungskategorie | III |
| Verschmutzungsgrad | 2 |

Elektrische Eigenschaften

| | |
|--------------------|--------|
| Übertragungsmedium | Kupfer |
|--------------------|--------|

Maße

| | |
|--------------|--|
| Maßzeichnung |  |
| Breite | 36 mm |
| Höhe | 36 mm |
| Tiefe | 16,5 mm |
| Länge | 16,4 mm |

Materialangaben

| | |
|---------------------------------|-----------------|
| Farbe | grau |
| Material | Kunststoff |
| Brennbarkeitsklasse nach UL 94 | V0 |
| Material Dichtung | NBR |
| Material Dichtung Flachdichtung | NBR |
| Material Gehäuse | Kunststoff |
| Material Gehäuseoberfläche | PA, lichtgrau |
| Material Kontakt | Kupferlegierung |
| Material Kontaktoberfläche | Au/Ni |
| Material Kontaktträger | Polyester GF |

Mechanische Eigenschaften

VS-08-A-RJ45/MOD-1-R-IP67 - Anbaurahmen



1689844

<https://www.phoenixcontact.com/at/produkte/1689844>

Mechanische Daten

| | |
|-------------|--------|
| Steckzyklen | ≥ 1000 |
|-------------|--------|

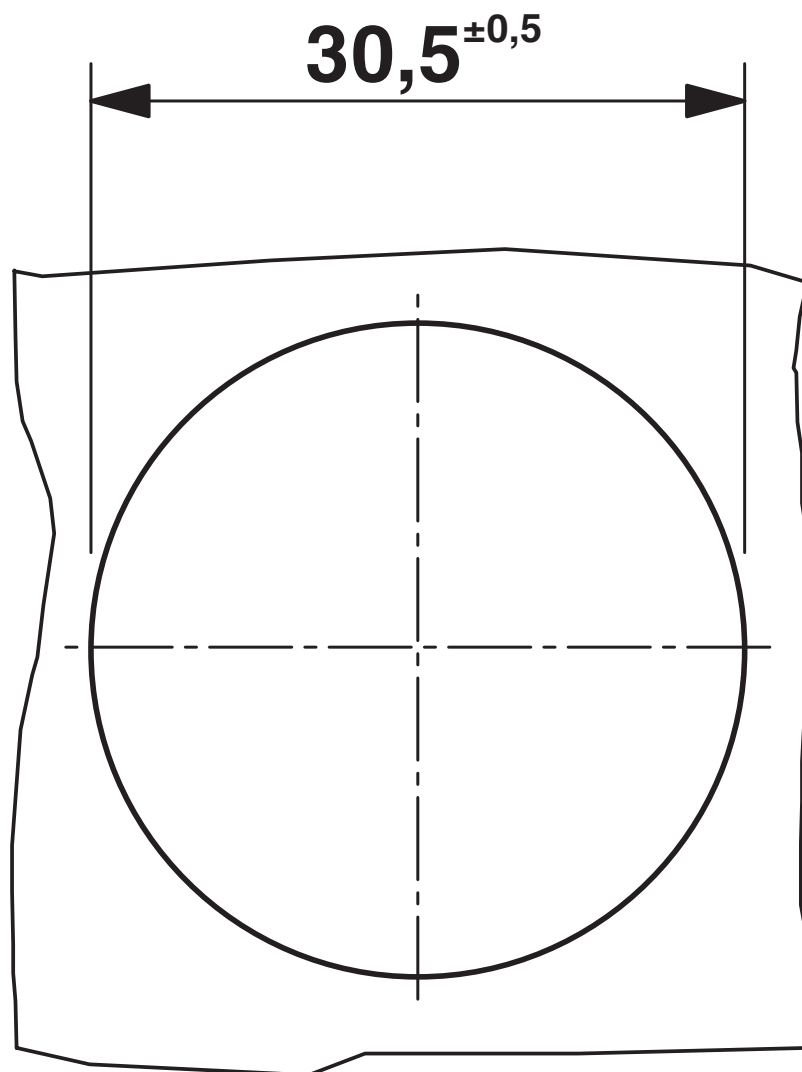
Umwelt- und Lebensdauerbedingungen

Umgebungsbedingungen

| | |
|--|------------------|
| Schutzart | IP65/IP67 |
| Umgebungstemperatur (Betrieb) | -40 °C ... 80 °C |
| Umgebungstemperatur (Lagerung/Transport) | -40 °C ... 70 °C |
| Umgebungstemperatur (Montage) | -5 °C ... 55 °C |

Zeichnungen

Maßzeichnung



Montageausschnitt

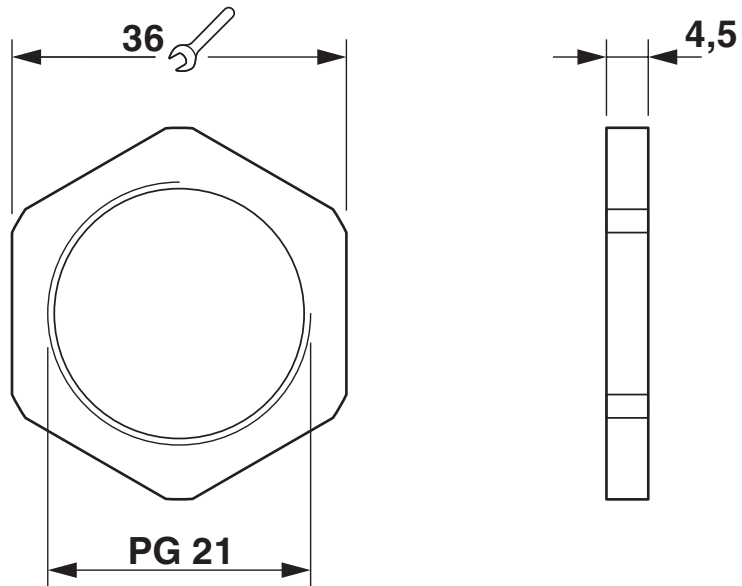
VS-08-A-RJ45/MOD-1-R-IP67 - Anbaurahmen

1689844

<https://www.phoenixcontact.com/at/produkte/1689844>



Maßzeichnung



Überwurfmutter

1689844

<https://www.phoenixcontact.com/at/produkte/1689844>

Klassifikationen

ECLASS

| | |
|-------------|----------|
| ECLASS-13.0 | 27440392 |
| ECLASS-15.0 | 27440392 |

ETIM

| | |
|-----------|----------|
| ETIM 10.0 | EC002943 |
|-----------|----------|

UNSPSC

| | |
|-------------|----------|
| UNSPSC 21.0 | 39121400 |
|-------------|----------|

1689844

<https://www.phoenixcontact.com/at/produkte/1689844>

Environmental product compliance

EU RoHS

Erfüllt die Anforderungen nach RoHS-Richtlinie

Ja, Keine Ausnahmeregelungen

China RoHS

Environment friendly use period (EFUP)

EFUP-E

Keine Gefahrstoffe über den Grenzwerten

EU REACH SVHC

Hinweis auf REACH-Kandidatenstoff (CAS-Nr.)

Kein Stoff mit einem Massenanteil von mehr als 0,1 %

Phoenix Contact 2026 © - Alle Rechte vorbehalten
<https://www.phoenixcontact.com>

Phoenix Contact GmbH
Ada-Christen-Gasse 4
1100 Wien
+43 (0)1/680 76
info.at@phoenixcontact.com