

# VS-08-A-RJ45/MOD-1-IP67 - Anbaurahmen

1689080

<https://www.phoenixcontact.com/at/produkte/1689080>

Bitte beachten Sie, dass die in diesem PDF-Dokument angezeigten Daten aus unserem Online-Katalog generiert wurden. Bitte finden Sie die vollständigen Daten in der Benutzer-Dokumentation. Es gelten unsere Allgemeinen Nutzungsbedingungen für Downloads.



RJ45-Anbaurahmen, IP67, für modulare Buchseneinsätze (Keystone), für rechteckigem Montageausschnitt, mit Dichtung, ohne Befestigungsschrauben, Farbe: grau

## Kaufmännische Daten

Artikelnummer	1689080
Verpackungseinheit	5 Stück
Mindestbestellmenge	5 Stück
Produktschlüssel	ABNNDB
Rabattgruppe	A20
GTIN	4017918863623
Gewicht pro Stück (inklusive Verpackung)	7,1 g
Gewicht pro Stück (exklusive Verpackung)	6,8 g
Zolltarifnummer	85389099
Ursprungsland	DE

1689080

<https://www.phoenixcontact.com/at/produkte/1689080>

## Technische Daten

### Artikeleigenschaften

Anwendung	Modularer Einsatz
Bauform	RJ45
Polzahl	8
Steckgesicht	RJ45
Anzahl der Steckplätze	1

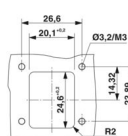
### Isolationseigenschaften

Verschmutzungsgrad	2
--------------------	---

### Elektrische Eigenschaften

Übertragungsmedium	Kupfer
--------------------	--------

### Maße

Maßzeichnung	
Breite	32,6 mm
Höhe	32,6 mm
Tiefe	16 mm
Länge	16,3 mm

### Materialangaben

Farbe	grau
Material	Kunststoff
Brennbarkeitsklasse nach UL 94	V0
Material Dichtung	NBR
Material Dichtung Flachdichtung	NBR
Material Gehäuse	Kunststoff
Material Gehäuseoberfläche	PA, lichtgrau
Material Kontaktoberfläche	Au/Ni
Material Kontaktträger	Polyester GF

### Mechanische Eigenschaften

#### Mechanische Daten

Steckzyklen	≥ 1000
-------------	--------

### Umwelt- und Lebensdauerbedingungen

#### Umgebungsbedingungen

# VS-08-A-RJ45/MOD-1-IP67 - Anbaurahmen



1689080

<https://www.phoenixcontact.com/at/produkte/1689080>

Schutzart	IP65/IP67
Umgebungstemperatur (Betrieb)	-40 °C ... 80 °C
Umgebungstemperatur (Lagerung/Transport)	-40 °C ... 70 °C
Umgebungstemperatur (Montage)	-5 °C ... 55 °C

## Montage

Montageart	Vorderwandmontage
------------	-------------------

# VS-08-A-RJ45/MOD-1-IP67 - Anbaurahmen

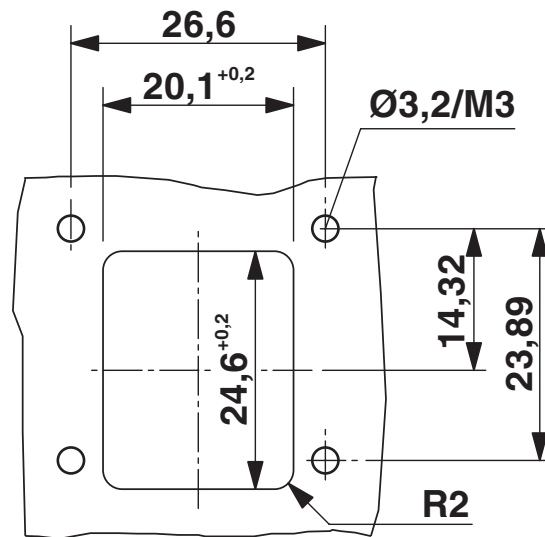
1689080

<https://www.phoenixcontact.com/at/produkte/1689080>



## Zeichnungen

Maßzeichnung



Montageausschnitt

1689080

<https://www.phoenixcontact.com/at/produkte/1689080>

## Klassifikationen

### ECLASS

ECLASS-13.0	27440392
ECLASS-15.0	27440392

### ETIM

ETIM 10.0	EC002943
-----------	----------

### UNSPSC

UNSPSC 21.0	39121400
-------------	----------

1689080

<https://www.phoenixcontact.com/at/produkte/1689080>

## Environmental product compliance

### EU RoHS

Erfüllt die Anforderungen nach RoHS-Richtlinie	Ja, Keine Ausnahmeregelungen
--	------------------------------

### China RoHS

Environment friendly use period (EFUP)	EFUP-E
	Keine Gefahrstoffe über den Grenzwerten

### EU REACH SVHC

Hinweis auf REACH-Kandidatenstoff (CAS-Nr.)	Kein Stoff mit einem Massenanteil von mehr als 0,1 %
---	--

Phoenix Contact 2026 © - Alle Rechte vorbehalten  
<https://www.phoenixcontact.com>

Phoenix Contact GmbH  
Ada-Christen-Gasse 4  
1100 Wien  
+43 (0)1/680 76  
[info.at@phoenixcontact.com](mailto:info.at@phoenixcontact.com)