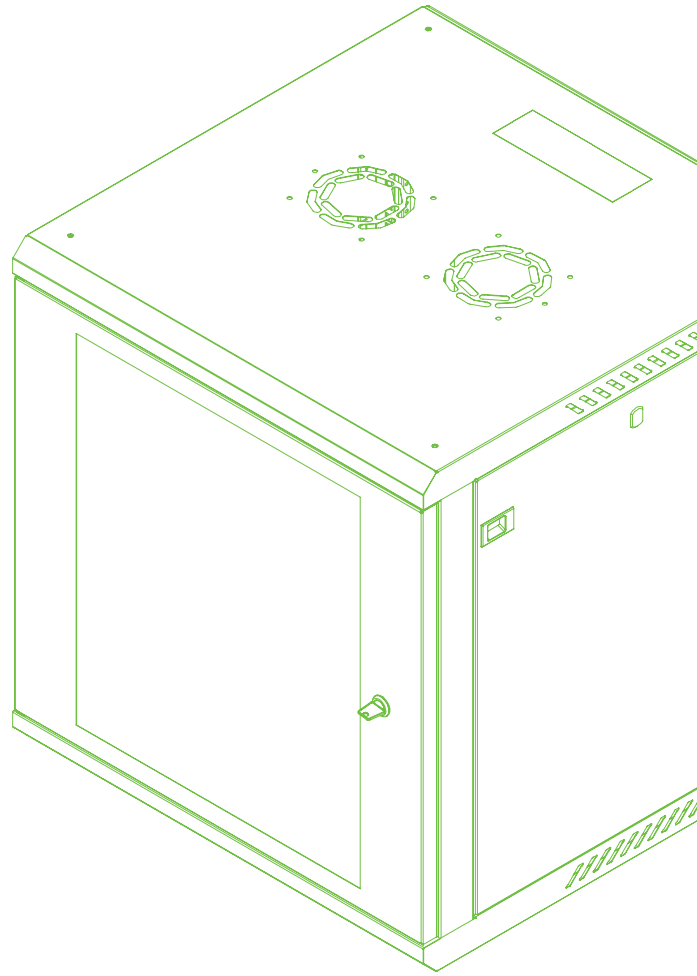




WIREWİN

DE



WCAB PS3 600X600 FLATPACK

19" WANDVERTEILER SCHRANK
600X600MM, GRAU RAL7035 / SCHWARZ RAL9005



PRODUKTBESCHREIBUNG

Die Netzwerkschränke der WIREWIN® PS3-Serie wurden für eine einfache Montage und eine optimierte Versandlogistik entwickelt.

Mit einer Tragfähigkeit von bis zu 100 kg (getestet) sind sie ideal für schwere Telekommunikationsgeräte, USV-Anlagen und Batterien - nicht nur für Standard-Netzwerktechnik.

Die PS3-Serie umfasst Modelle in 600x450 mm und 600x600 mm, erhältlich in Höhen von 4HE bis 18HE. Standardmäßig verfügen die Schränke über eine Fronttür aus Sicherheitsglas und abnehmbare Seitenwände mit 2 Schlitzverriegelungen. Zur Erhöhung der Sicherheit kann optional ein Schließzylinder set eingebaut werden.

Die Schränke mit ihrem professionellen, ästhetischen Design und den transparenten Glastüren sind in den Farben RAL 9005 schwarz und RAL 7035 lichtgrau erhältlich.

Das standardisierte und lagerhaltige Produktportfolio ermöglicht eine platzsparende Kartonverpackung für Modelle bis zu 18HE. Die Modelle der PS3-Serie sind ab Werk mit zwei 19"-Schienen ausgestattet.

FEATURES

- Wirewin® 19" einteiliger Wandverteilerschrank
- Sicherheits-Glastür, versperbar
- Die Seitenwände sind mit einem Snap-In-Verschluss ausgestattet
- 2 Paar 19" Schienen
- die vorderen Schienen sind verstellbar, die hinteren Schienen sind fest
- 600 mm Breite
- 600 mm Tiefe, 450 mm verfügbar
- 4HE / 6HE / 9HE / 12HE / 15HE / 18HE Höhe
- getestet bis 100 kg Belastung
- **Flat Pack Edition:** spart Lagerraum und Versandkosten
- Verpackung: Flat Pack, einzeln, Kartonverpackung, zerlegt

ABMESSUNGEN

- Breite: 600mm
- Tiefe: 600mm
- Höhe: 4HE (280mm) / 6HE (369mm) / 9HE (503mm) / 12HE (636mm) / 15HE (770mm) 18HE (903mm)



**19"-Wandverteilerschrank der Serie PS3 Materialstärke (mm)**

HE Höhe	Dach	Boden	Rahmen (Horizontaler Teil)	Rahmen (Vertikaler Teil)	Türe (Vertikaler Teil)	Türe (Horizontaler Teil)	Rückwand	Seitenwand	19" Schiene
4HE	0,6	0,6	1,1	0,9	0,6	0,5	0,5	0,5	1,4
6HE	0,6	0,6	1,1	0,9	0,6	0,5	0,5	0,5	1,4
9HE	0,6	0,6	1,1	0,9	0,6	0,5	0,5	0,5	1,4
12HE	0,6	0,6	1,1	1,1	0,6	0,5	0,5	0,5	1,4
15HE	0,6	0,6	1,1	1,1	0,6	0,5	0,5	0,5	1,4
18HE	0,6	0,6	1,1	1,1	0,6	0,5	0,5	0,5	1,4

19"-Wandverteilerschrank PS3 Serie Abmessungen / Gewicht / Farbe RAL7035 Grau

HE	Artikelnummer	Produktmaße WxDxH mm	Flat Pack Abmessungen	h mm	Netto Gewicht (kg)	Brutto Gewicht (kg)	EAN
4HE	WCAB PS3 600X600X4U FP	600X600x280	630x630x165	178	12,25	13,65	9120117659272
6HE	WCAB PS3 600X600X6U FP	600X600x369	630x630x220	267	13,90	15,3	9120117659319
9HE	WCAB PS3 600X600X9U FP	600X600x503	630x630x220	400	16,35	17,75	9120117659357
12HE	WCAB PS3 600X600X12U FP	600X600x636	630x655x220	533	19,2	20,6	9120117659395
15HE	WCAB PS3 600X600X15U FP	600X600x770	630x797x220	667	22	23,4	9120117659432
18HE	WCAB PS3 600X600X18U FP	600X600x903	630x935x230	800	24,7	24,70	9120117659470

19"-Wandverteilerschrank PS3 Serie Abmessungen / Gewicht / Farbe RAL 9005 Schwarz

HE	Artikelnummer	Produktmaße WxDxH mm	Flat Pack Abmessungen	h mm	Netto Gewicht (kg)	Brutto Gewicht (kg)	EAN
4HE	WCAB PS3 600X600X4U B FP	600X600x280	630x630x165	178	12,25	13,65	9120117659296
6HE	WCAB PS3 600X600X6U B FP	600X600x369	630x630x220	267	13,90	15,3	9120117659333
9HE	WCAB PS3 600X600X9U B FP	600X600x503	630x630x220	400	16,35	17,75	9120117659371
12HE	WCAB PS3 600X600X12U B FP	600X600x636	630x655x220	533	19,2	20,6	9120117659418
15HE	WCAB PS3 600X600X15U B FP	600X600x770	630x797x220	667	22	23,4	9120117659456
18HE	WCAB PS3 600X600X18U B FP	600X600x903	630x935x230	800	24,7	24,70	9120117659494





Normen

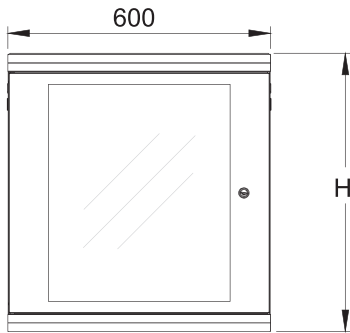
- Mit der Norm EN 12150-1 antistatisches, transparentes Sicherheitsglas 4,0 mm Frontglastür.
- Runder Vierteldrehverschluss, der mit DIN 1743, DIN 53571, RoHS kompatibel ist.
- EN 60297- Mechanische Konstruktionen für elektronische Geräte. Mechanische Konstruktionen (19 Zoll Serie) mit Standard Universalprofilen 482,6 mm
- EN 60917- Modularer Aufbau für die Entwicklung mechanischer Konstruktionen in elektronischen Geräten.
- EN 61587-1 Mechanische Konstruktionen für elektronische Geräte im Innenbereich, Schränke, Böden, Gehäuse, Prüfungen der Serien IEC 60917 und IEC 60297, Kapitel 1, Umweltbedingungen, Prüfaufbau und Sicherheitsregeln.
- EIA/ ECA-310 (D/E) 19" 482,6 mm und U 44,45 mm Höhenauslegung
- Klima- und Umweltbedingungen: EN 61587-1/4.2, IEC 60068-2-1, IEC 60068-2-2, IEC 60068-2-30
- Statische mechanische Belastung Heben: EN 61587-1/5.2.1
- Statische mechanische Belastung Steifigkeit: EN 61587-1/5.2.2
- Dynamische mechanische Belastung, Vibration und Schock, Stoß: EN 61587-1/5.3.1, EN 61587-1/5.3.3, IEC 60068-2-6, IEC 60068-2-27
- Erdung: EN 61587-1/6.2
- Feuerbeständigkeit: EN 61587-1/6.3
- IP-Schutzklasse (IP-Code): IP20, EN 61587-1/6.4
- Die verwendete Pulverbeschichtung ist nicht brennbar und schwer entflammbar gemäß der Norm TS EN 13501-1 + A1
- TS EN ISO 9227 Korrosionstests, Salzsprühnebeltests, TS EN ISO 2409 Farben und Lacke, Gitterschnitttest, TS 2311 EN ISO2178 über magnetische Metalle nicht-magnetische Beschichtung, Messung der Beschichtungsdicke, magnetische Methode
- 2011/65/EU- Verordnung über die Beschränkung gefährlicher Stoffe/ RoHS-Eignung
- TS EN 60950-1 Geräte der Informationstechnik, Sicherheit- Kapitel 1
- Allgemeine Regeln- CE-Konformität
- Stahlblech: DIN 934, DIN 985, DIN 933 - EN ISO 2081 metallische und andere anorganische Überzüge über Eisen oder Stahl mit dem Zusatzverfahren elektrolytische Verzinkung Normen

Standards für Produktionsstätten

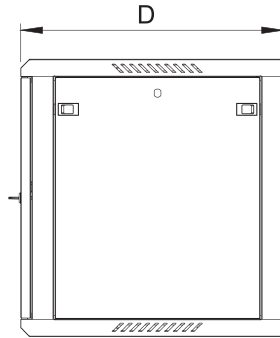
- ISO 9001 - Qualitätssicherungssystem
 - ISO 14001 - Umweltmanagementsystem
 - ISO 45001 - Managementsystem für Gesundheit und Sicherheit am Arbeitsplatz
-



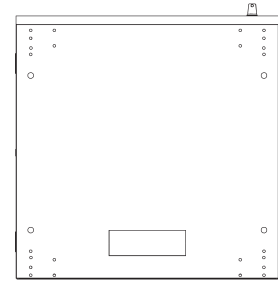
Technische Zeichnung



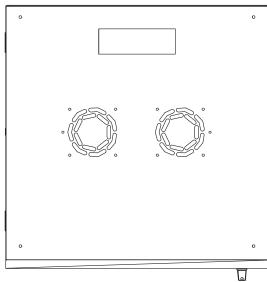
Front view



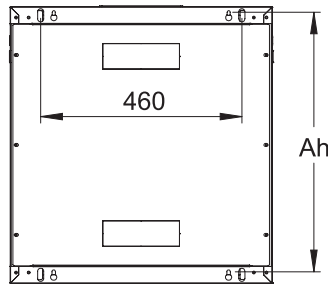
Side view



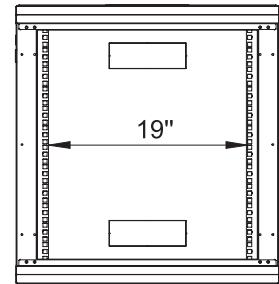
Bottom view



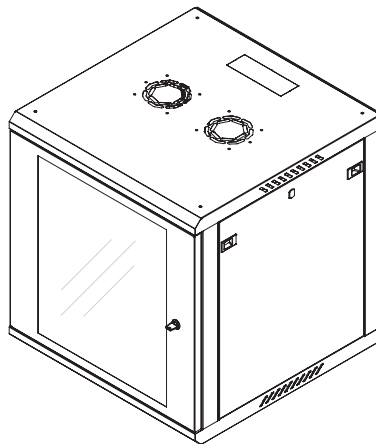
Top view



Rear view



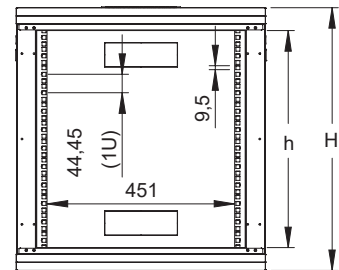
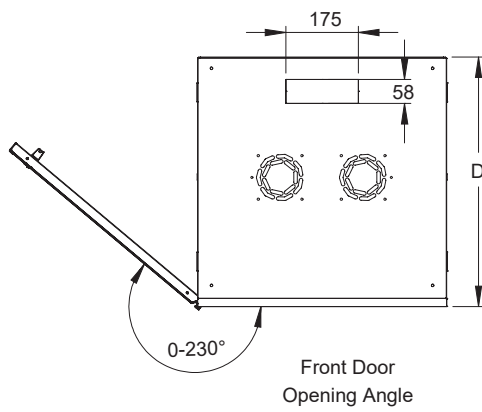
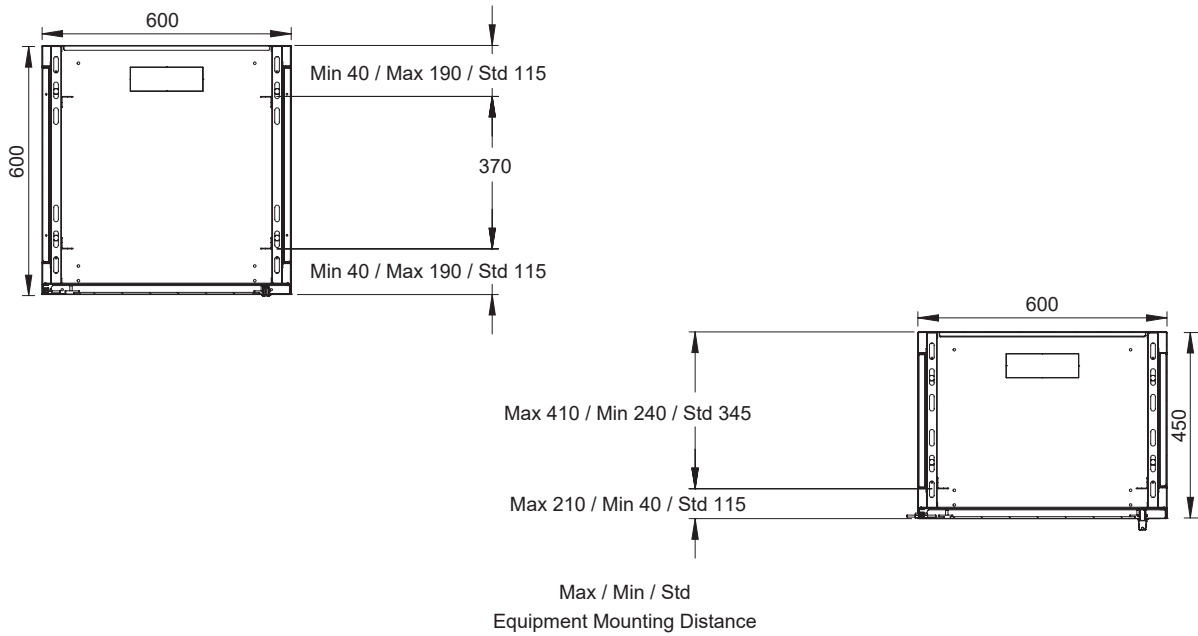
Front inside view



Isometric view



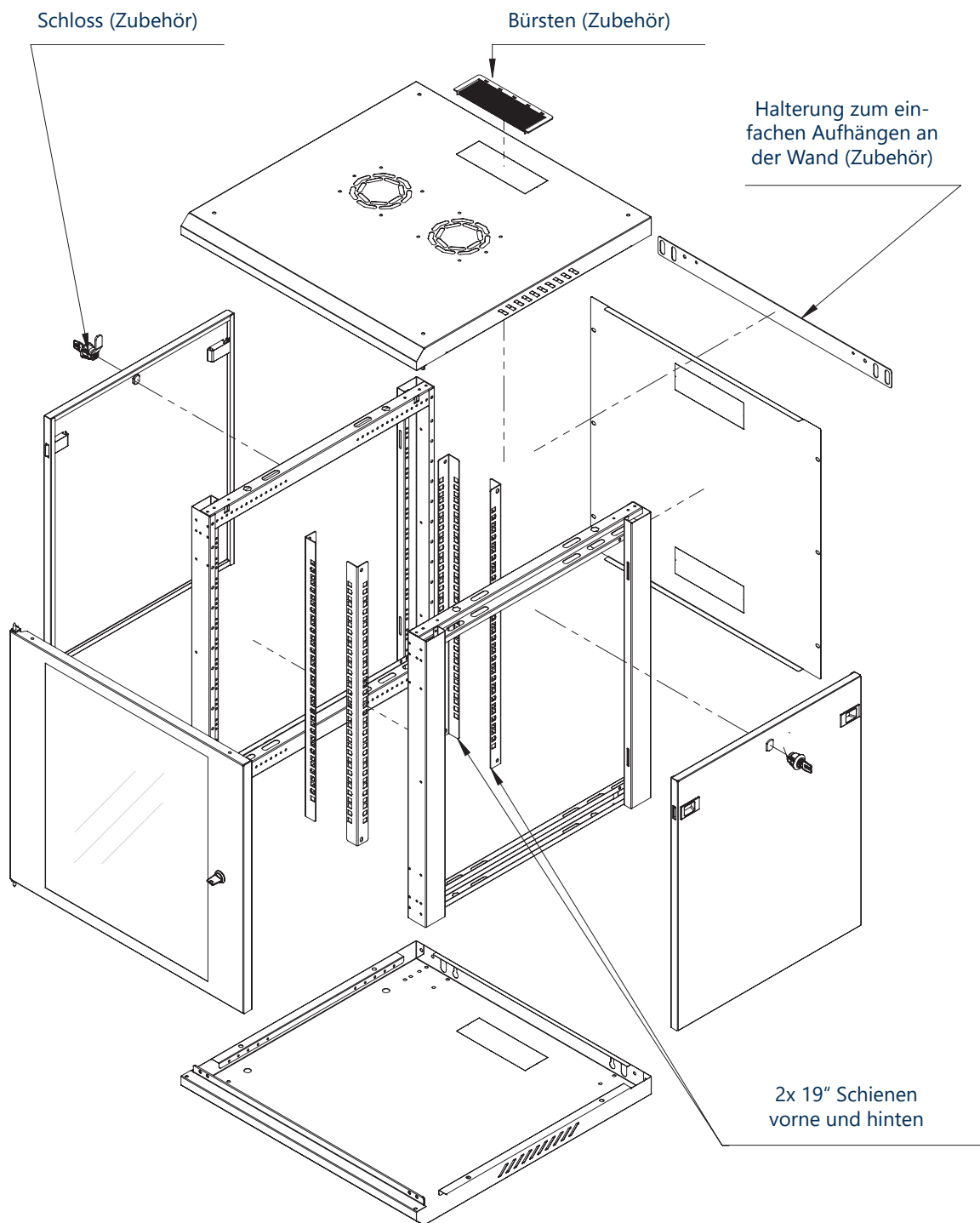
Technische Zeichnung



HE	Größe D	h	H	Ah
4HE	600	178	290	251
6HE	600	267	379	340
9HE	600	400	512	473
12HE	600	533	645	606
15HE	600	667	779	740
18HE	600	800	912	873



Explosionsansicht





T: +43 31 72 / 4 22 99-0
F: +43 31 72 / 4 22 99-11



Energiestraße 10
8160 Weiz
Austria



office@triotronik.com
www.triotronik.com